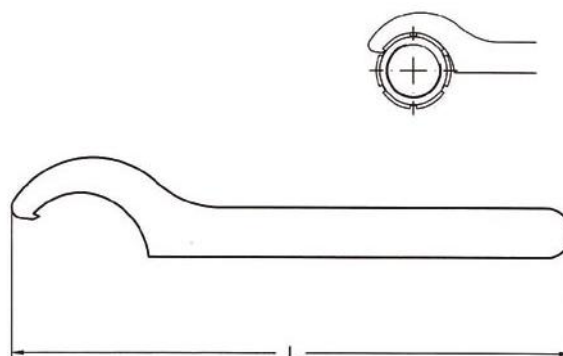


Hakenschlüssel WHS



Hakenschlüssel WHS		
DIN 1810 für Wellenmutter mit Nut		ANS, ANSB
Material:		1.0715 brüniert
Bestellbeispiel:		
Typ	->	WHS 20
Ident.-Nr.	->	50270
Bestelltext	->	WHS 20/50270

Artikelbezeichnung	Wellenmutter ANS - ANSB	Länge in mm	Ident.-Nr.
WHS 20	bis M 12	110	50270
WHS 32	M 15 bis M 17	136	50271
WHS 36	M 18 bis M 20	170	50272
WHS 42	M 24 bis M 25	170	50273
WHS 50	M 30	206	50274
WHS 55	M 35	206	50275
WHS 62	M 40 bis M 48	242	50276
WHS 75	M 50 bis M 55	242	50277
WHS 90	M 60 bis M 70	280	50278
WHS 100	M 72 bis M 80	280	50279
WHS 130	M 85 bis M 95	335	50280
WHS 145	M100 bis M115	385	50281
WHS 165	M120 bis M140	385	50282
WHS 195	M150 bis M160	470	50283
WHS 220	M170 bis M180	470	50293
WHS 245	M200	560	50294

Weitere Hakenschlüsselgrößen sind auf Anfrage möglich