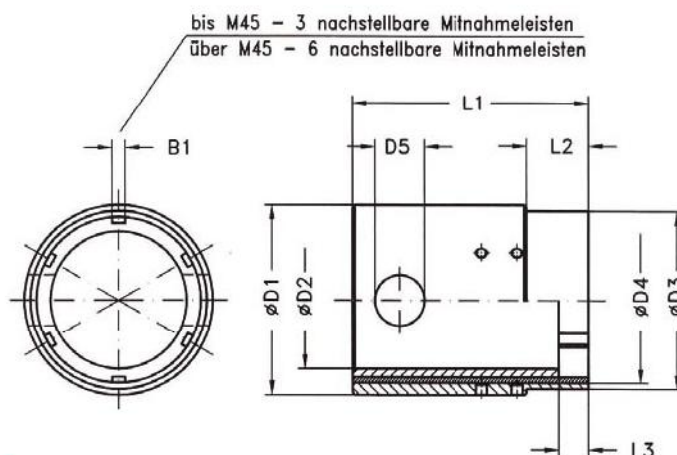


Steckschlüssel WSS



Steckschlüssel WSS		
Für die Wellenmuttertypen:		ANS, ANS-A2, ANSB
Material:		1.0715 brüniert
Bestellbeispiel:		
Typ	->	WSS 12
Ident-Nr.	->	50079
Bestelltext	->	WSS 12/50079

Artikelbezeichnung	Wellenmutter ANS-ANSB	Abmessungen in mm									Ident-Nr.
		D1	D2	D3	D4	D5	L1	L2	L3	B1	
WSS 12	M12	30	15,5	27	24,2	5,3	Länge variabel, wird nach Kundenwunsch gefertigt.	26	7,0	3,5	50079
WSS 15	M15	37	22,0	34	30,2	6,3		26	8,5	3,5	50080
WSS 17	M17	41	25,0	37	33,2	8,5		26	8,5	3,5	50081
WSS 20	M20	44	28,0	40	36,2	8,5		26	8,5	4,5	50082
WSS 25	M25	53	32,0	48	43,2	12,5		26	11,0	4,5	50083
WSS 30	M30	58	38,0	53	48,2	12,5		26	11,0	4,5	50084
WSS 35	M35	63	42,0	58	53,2	16,5		26	11,0	4,5	50085
WSS 40	M40	69	48,0	64	59,2	16,5		26	12,5	5,5	50086
WSS 45	M45	74	52,0	69	64,2	16,5		26	12,5	5,5	50087
WSS 50	M50	79	57,0	74	69,2	21,0		26	12,5	5,5	50070
WSS 55	M55	89	62,0	84	79,2	21,0		26	16,5	6,5	50088
WSS 60	M60	96	67,0	91	84,2	26,0		26	16,5	6,5	50089
WSS 65	M65	102	72,0	96	89,2	89,2		26	26,0	7,5	50090
WSS 70	M70	107	77,0	101	94,2	26,0		26	16,5	7,5	50091

Weitere Steckschlüsselgrößen sind auf Anfrage möglich