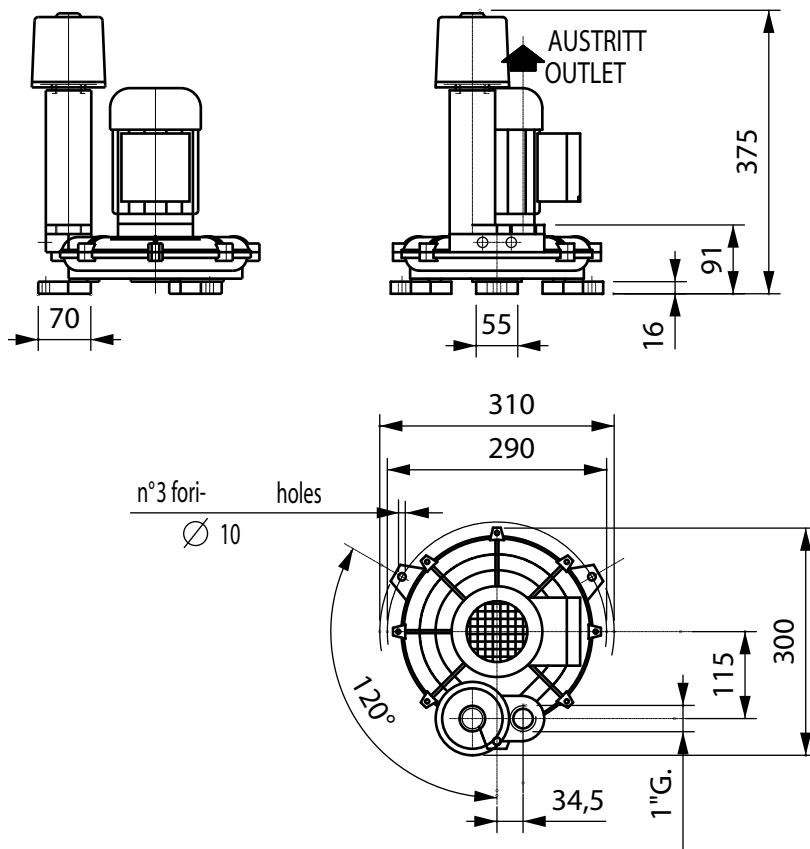




A-1220 Wien, Steinbrechergasse 32-34  
 Tel.:0043/1/2048040, Fax:0043/1/2025700, E-mail: [csk.at@iks-group.com](mailto:csk.at@iks-group.com)

**EIN UNTERNEHMEN DER IKS-GRUPPE**

**P**



MOTORLEISTUNG MOTOR POWER		GEWICHT MACHINE WEIGHT
(50 Hz)	(60 Hz)	
0,25	0,3	11

**LEISTUNGSDATEN BEI 2900 U/min (2 poliger Motor)**

**PERFORMANCE AT 2900RPM (2 pole motor)**

Ausgangsdruck	Outlet pressure	hPa=mbar	25	50	75	100	125	150
Volumen - Flow rate		m <sup>3</sup> /h	30	25	20	15,5	11	6
Motorleistung - Motor power		kW	0,25					
Δ t		°C	8	9	13	17	24	31
Geräuschpegel - Sound level		(a-at1m) dB(A)	69	70	71		72	

Das Volumen bezieht sich auf Luft bei 1013 mbar (abs.) und 20 °C.

Toleranz Volumenstrom: 10% ±

Toleranz Temperaturerhöhung t: 5°C Δ ±

Toleranz Geräuschpegel: 2 dB(A) ±

The flow rates refer to air at Standard suction conditions of 1013 mbar (abs) and 20°C.

Tolerance on flow rate : 10% ±

Tolerance on temperature rise T: 5°C Δ ±

Tolerance on sound level : 2 dB(A) ±

Die angeführten Daten sind nur Informationen. Wir behalten uns das Recht für Änderungen ohne vorhergehender Ankündigung vor.

The values shown are for information only. We reserve the right to modify them at any time without notice

**SEITENKANALVERDICHTER TYPE CL 3,6/01**

- ABMESSUNGEN UND LEISTUNGSDATEN -

**SIDE CHANNEL type CL 3,6/01**

- DIMENSIONS AND PERFORMANCE -

DIS. N°  
DRG. N

**CL 3,6/01**

Maßstab 1:10  
scale 1:10

SEITE 1 von 1  
sheet 1 of 2

Dis.

V.TO

Datum  
Date 21-05-2003

REVIS.  
0

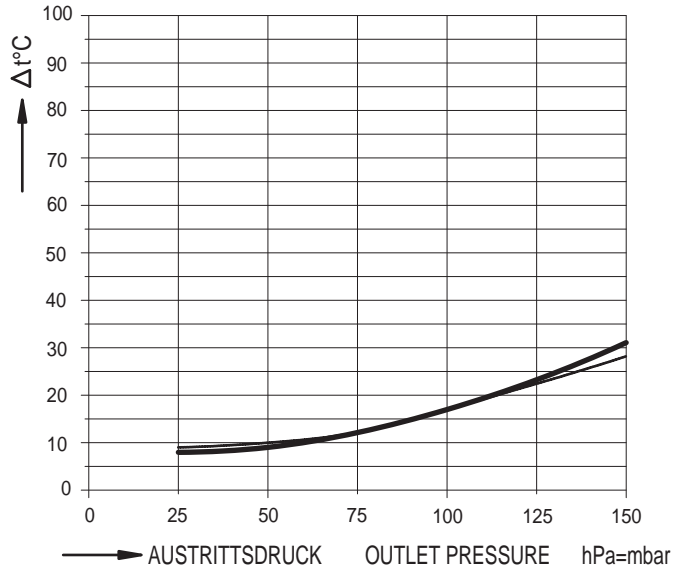
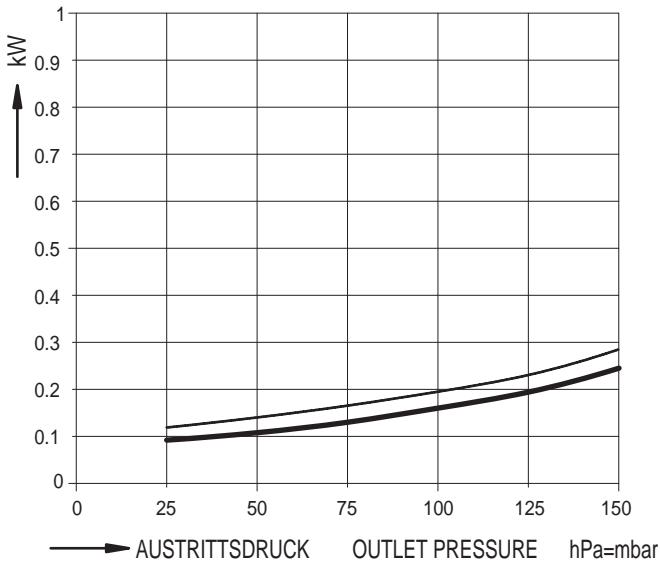


**MOTORLEISTUNG**  
**ABSORBED POWER**

Toleranz : 5% ±  
 Tolerance : 5% ±

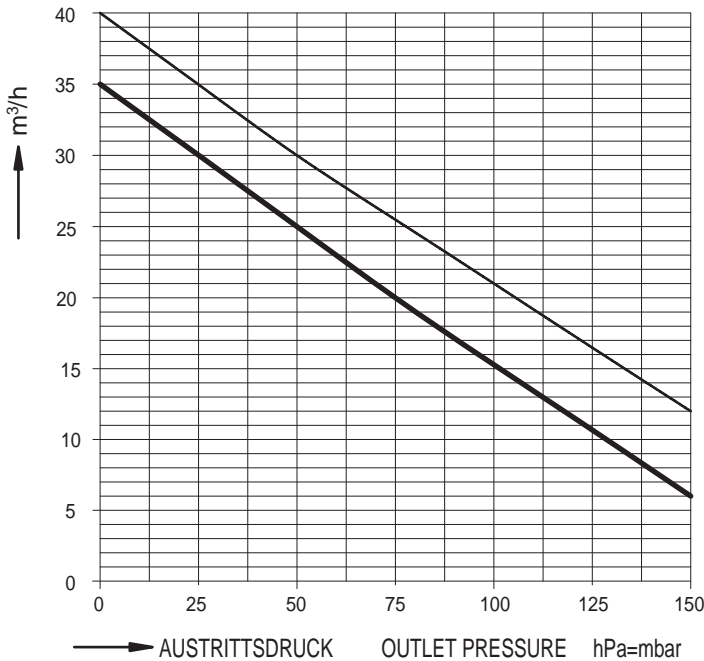
**TEMPERATURERHÖHUNG**  
**TEMPERATURE RISE**

Toleranz : 5°C ±  
 Tolerance : 5°C ±



**VOLUMEN**  
**FLOW RATE**

Toleranz : 10% ±  
 Tolerance : 10% ±



**BESCHREIBUNG - LEGEND**

- Leistung bei 50 Hz. (2900 U/min)  
Performance at 50 Hz. (2900 rpm)
- - - Leistung bei 60 Hz. (3500 U/min)  
Performance at 60 Hz. (3500 rpm)

Das Volumen bezieht sich auf Luft bei 1013 mbar (abs.) and 20 °C.  
 The flow rates refer to air at Standard suction conditions of 1013 mbar (abs) and 20°C.

Die angeführten Daten sind nur Informationen. Wir behalten uns das Recht für Änderungen ohne vorhergehender Ankündigung vor.  
 The values shown are for information only. We reserve the right to modify them at any time without notice

SEITENKANALVERDICHTER TYPE CL 3,6/01

- LEISTUNGSKURVEN -

SIDE CHANNEL type CL 3,6/01

- PERFORMANCE CURVES -

DIS. N°  
 DRG. N

**CL 3,6/01**

Seite 2 von 2  
 sheet 2 of 2

REVIS.  
 0