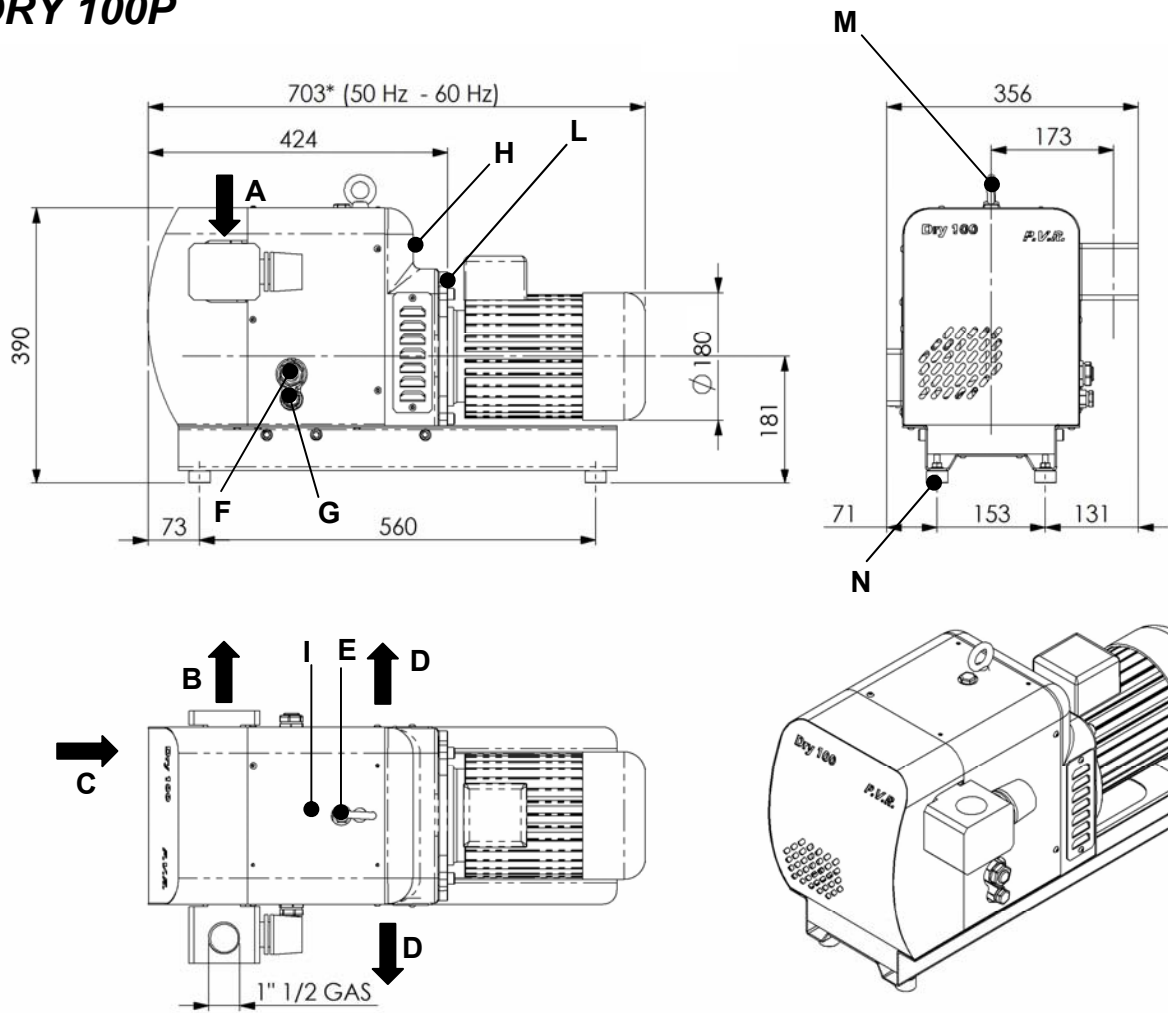


DRY 100P



*Misure soggette a variazioni in funzione della marca del motore
 *Dimensions subject to changes depending on the motor brand
 *Données sujettes aux variations en fonction de la marque du moteur
 *Medidas sujetas a variación en función de la marca del motor
 *Die Maße können aufgrund von Motorzeichen ändern

(I)

(GB)

(F)

(E)

(D)

A	Aspirazione	Inlet		Aspiration	Aspiración	Einlass
B	Scarico aria	Exhaust		Sortie de l'air	Salida de aire	Luftauslass
C	Entrata aria raffreddamento	Cooling air inlet		Entrée air refroidissement	Entrada aire refrigeración	Kühlluftseinlass
D	Uscita aria raffreddamento	Cooling air outlet		Sortie air refroidissement	Salida aire refrigeración	Kühlluftauslass
E	Tappo carico olio	Oil filling plug		Bouchon remplissage huile	Tapón carga de aceite	Öleinfüllschraube
F	Spia livello olio	Oil level sight glass		Voyant niveau huile	Mirilla aceite	Ölschauglas
G	Tappo scarico olio	Oil drain plug		Bouchon vidange huile	Tapón vaciado de aceite	Ölablass-schraube
H	Targhetta identificazione	Pump name plate		Plaquette d'identification	Placa de identificación	Maschinenschild
I	Targhetta oli	Oil grade label		Plaquette huiles	Placa tipos de aceites	Ölempfehlungsschild
L	Targhetta rotazione	Rotation plate		Plaquette rotation	Placa sentido de giro	Drehungsschild
M	Golfare di sollevamento	Lifting eyebolt		Anneau de levage	Gancho de levantamiento	Aufheben ösenschraube
N	Antivibranti	Vibratio	n damper	Antivibration	Antivibrante	Antivibrante



**SCHEDA TECNICA
 DATA SHEET
 FICHE TECHNIQUE
 ESQUEMA TECNICO
 TECHNISCHE KARTE**

DRY 100P

Pag.: 1/2

Data: 05/09

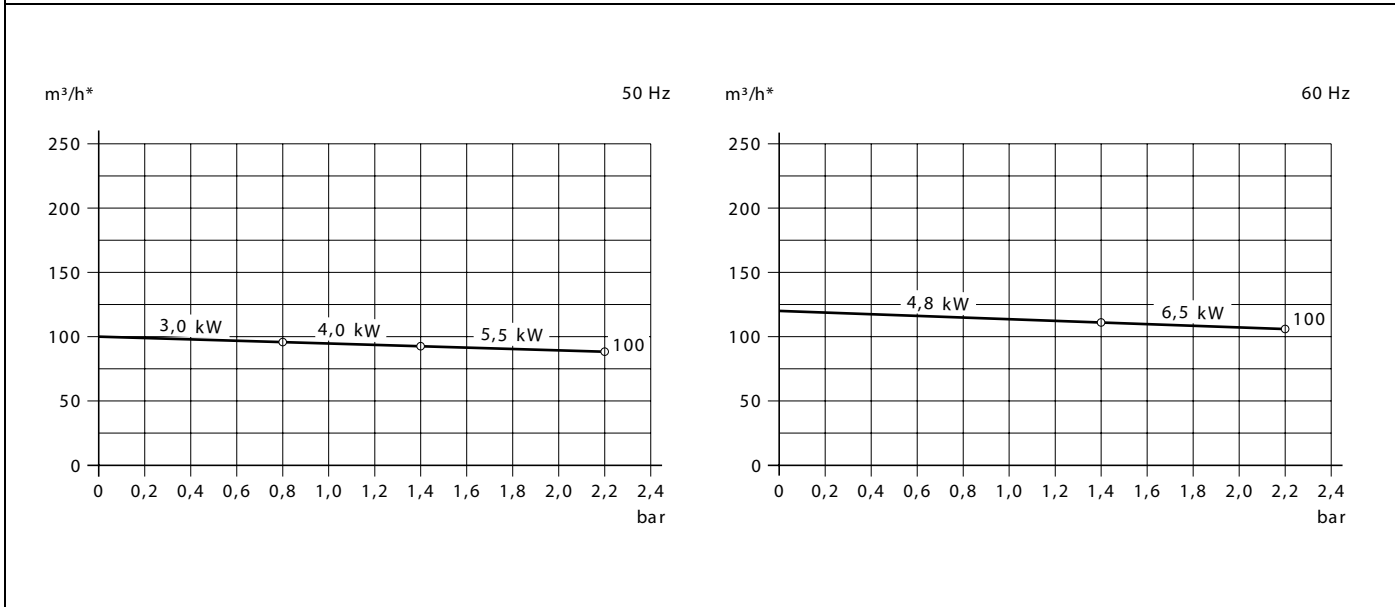
DRY 100P


		DRY 100P				
Portata nominale* Nominal capacity* Débit nominal* Caudal nominal* Nennsaugvermögen*	m ³ /h	50Hz	100			
		60Hz	120			
Pressione finale*(assoluta) Ultimate pressure* (abs.) Pression limite* (abs.) Presión final* (abs.) Enddruck* (abs.)	mbar		600	1500	2300	
		bar		0,6	1,5	2,3
Potenza motore # / Numero di giri Motor power # / Rotational speed Puissance moteur # / Numéro de révolutions Potencia motor # / Velocidad de giro Motorleistung # / Drehzahl	kW	50Hz		3,0	4,0	5,5
			min ⁻¹	3000		
	kW	60Hz		3,6	4,8	6,6
			min ⁻¹	3600		
Caratteristiche motore elettrico Electric motor characteristics Caractéristiques moteur électrique Características motor eléctrico Motoreigenschaften		50Hz	IM B14 230/400 V±10%			
		60Hz	IM B14 276/480 V±10%			
Livello di pressione acustica Sound pressure level Niveau de pression acoustique Nivel de presión acústica Schalldruckpegel	dB(A)	50Hz	76			
		UNI EN ISO 2151:2008	60Hz	78		
Carica olio Oil capacity Charge d'huile Carga de aceite Öfüllmenge	l		0,5			
Peso totale / senza motore Total weight / Without motor Poids total / Sans moteur Peso total / Sin motor Gesamtgewicht / Gewicht ohne Motor	kg	50Hz	90 / 67			
		60Hz				

Accessori Valvola di non ritorno in aspirazione Filtro in aspirazione Silenziatore Soft starter	Accessories Inlet non return valve Inlet filter Silencer Soft starter	Accessories Clapet anti-retour Filtre d'aspiration étanche Silencieux Démarrage progressif	Accesorios Válvula retención Filtro succión hermético Silenciador Arrancador suave	Zubehör Rückschlagventil am Einlass Filter am Einlass Schalldämpfer Sanftanlauf
---	---	--	--	---

*Secondo accordi PNEUROP 6602.
*According to Pneuop standard 6602.
*Selon la norme Pneuop 6602.
*Según la normativa Pneuop 6602.
*Nach der Pneuop Norm 6602.

#Válido per temperature fino a 40°C e altitudini inferiori a 1000 m.
#Valid for temperatures up to 40°C and altitudes lower than 1000 m.
#Valable pour températures jusqu'à 40°C et pour altitudes inférieures à 1000 m.
#Válido para temperaturas hasta 40°C y altitudes inferiores a 1000 m.
#Gültig für Temperaturen bis 40°C und für Höhen unter 1000 m.



	SCHEDA TECNICA DATA SHEET FICHE TECHNIQUE ESQUEMA TECNICO TECHNISCHE KARTE	DRY 100P	Pag.: 2/2	Data: 05/09
			DRY 100P	