

**ZA.12C-CC**  
**ZA.20CC**

**I**

**Pompe a pistone oscillante**

Questi piccoli compressori a pistone oscillante sono particolarmente adatti all'impiego nei più disparati settori (dentistico, elettromedicale, hobbistico e industriale leggero). La struttura del compressore prevede l'installazione dello stesso in ambienti protetti. Prima della messa in funzione il compressore deve essere resa conforme dall'utilizzatore alle direttive di prodotto applicabili (solo in ambito UE).

- La fornitura di serie comprende:
- Antivibranti
  - Silenziatore

**D**

**Pumpen mit Schwenkolben**

Diese kleinen Kompressoren mit schwingendem Kolben, können in verschiedenen Sektoren (zahnärztlich, Elektromedizin, Hobby und Leichtindustrie) verwendet werden. Wegen ihrer Struktur, sollte die Pumpe in sicheren Räumen installiert werden.

Bevor das Kompressor ihre Arbeit beginnt, muß der Benutzer überprüfen, daß sie gemäß den anwendbaren Produktreichtlinien funktionieren wird. ( nur in EV).

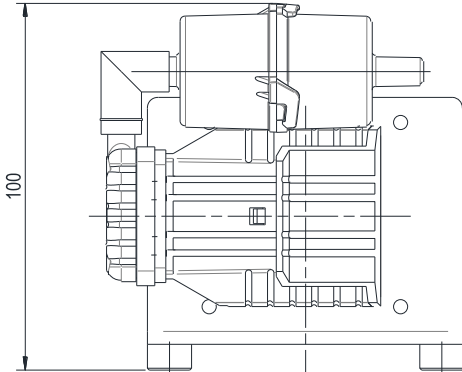
- Die Standardausführung beinhaltet:
- Schwingungsdämpfer
  - Schalldämpfer

**GB**

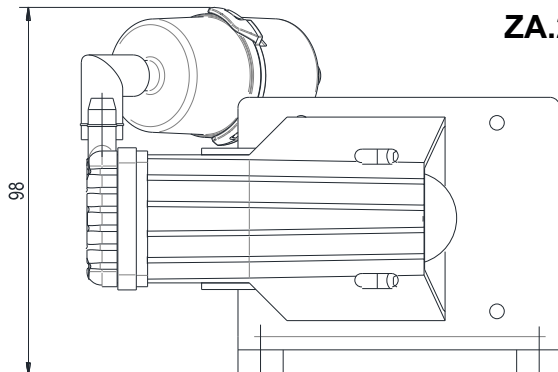
**Rocking piston pumps**

These small rocking compressor units are specifically designed for a very wide range of applications (dentistry, medical devices, hobbies and light industry). The design structure requires the installation of the compressor in safe environments. Before starting up the unit, the user must make it compliant with the specific product directives (only within EU).

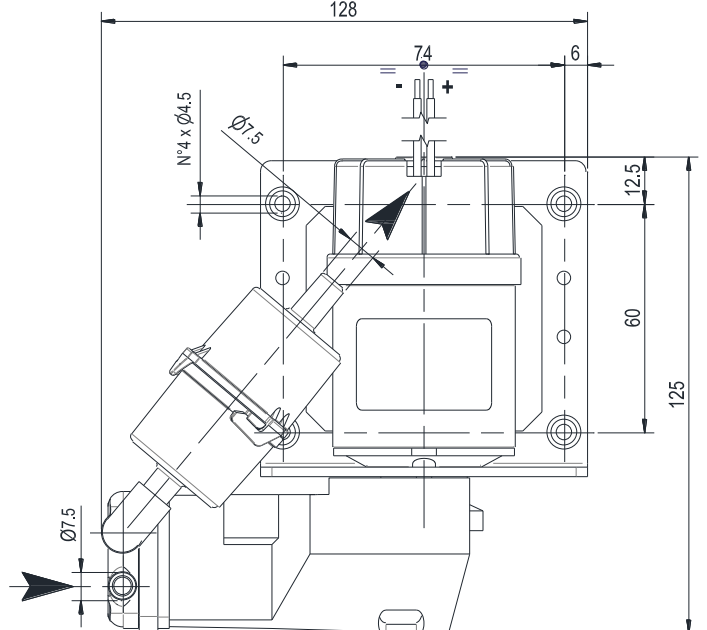
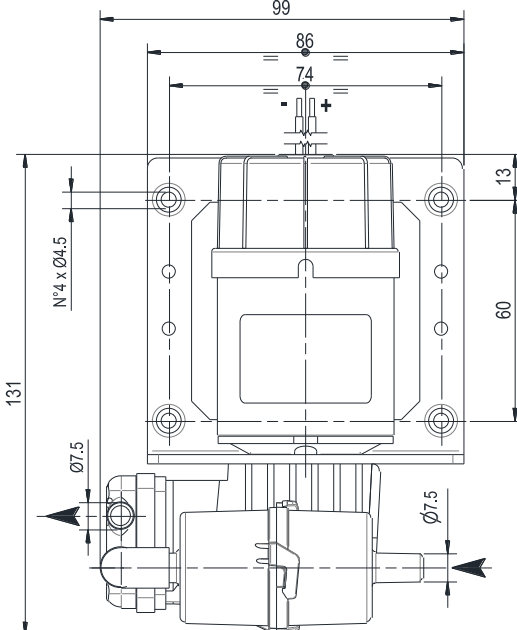
- Standard supply includes:
- Shock mounts
  - Silencer



**ZA.12C-CC**



**ZA.20CC**



Accessori principali  
Die wichtigsten Zubehörteile

**I** Main accessories  
**D**

**GB**

**ZA.12C-CC**

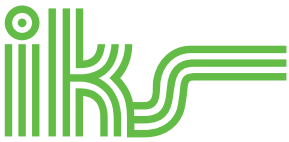
**ZA.20C**

Filtro aspirazione monouso Einwegansaugfilter	Disposable inlet filter	1803003	
Valvola di ritegno Rückschlagventil	Non-return valve	9007021	----

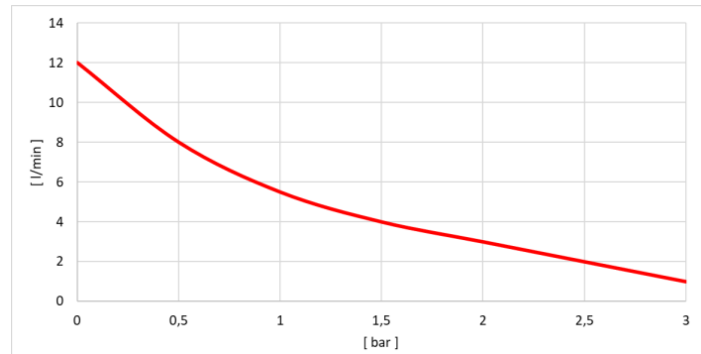


A-1220 Wien, Steinbrechergasse 32-34  
Tel.:0043/1/2048040, Fax:0043/1/2025700, E-mail: [csk.at@iks-group.com](mailto:csk.at@iks-group.com)

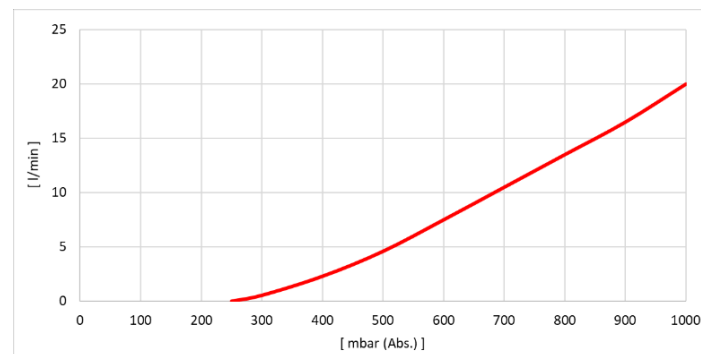
**EIN UNTERNEHMEN DER IKS-GRUPPE**



ZA.12C-CC



ZA.20C



NOTA: Curve riferite alla pressione di 1013mbar (ass.) e temp. 20°C (tolleranza ±10%).

NOTE: Curves refers to 1013mbar (abs.) pression and 20°C temp. (tolerance ±10%).

Modello Modell	(I) (D)	Model Modell	(GB)	ZA.12C-CC 12VDC	ZA.20CC 12VDC	24VDC
Codice catalogo Artikelnummer		Catalog code		9210048	9210039	9210040
Portata nominale Nennsaugvermögen		Rated flow rate	l/min	12	20	
Pressione finale (ass.) Enddruck (abs.)		Final pressure (abs.)	mbar hPa	--	250	
Pressione massima (compressore) Maximaldruck (kompressor)		Max pressure (compressor)	bar	3	--	
Alimentazione Netzanschluß		Power supply	V	12	12	24
Potenza motore (*) Motorleistung (*)		Motor power (*)	W	25	25	30
Assorbimento Stromaufnahme		Current drawn	A	2,1	2,5	1,3
Rumorosità (a 1 m) Schalldruckpegel (1 m)		Noise level (at 1 m)	dB(A)	60	58	
Diagramma di servizio Betrieb Diagramm		Duty chart		S3 25%	S1	
Peso Gewicht		Weight	kg [N]	0,6 [5,88]	0,7 [6,86]	

(\*) Potenza assorbita

(\*) Leistungsaufnahme

(\*) Required power



A-1220 Wien, Steinbrechergasse 32-34  
Tel.:0043/1/2048040, Fax:0043/1/2025700, E-mail: [csk.at@iks-group.com](mailto:csk.at@iks-group.com)

**EIN UNTERNEHMEN DER IKS-GRUPPE**