

3.03. Membran-Kompressoren und Vakuumpumpen MP



...mehr Individualität
...mehr Kompetenz
...mehr Service

Membran – Kompressoren und Vakuumpumpen

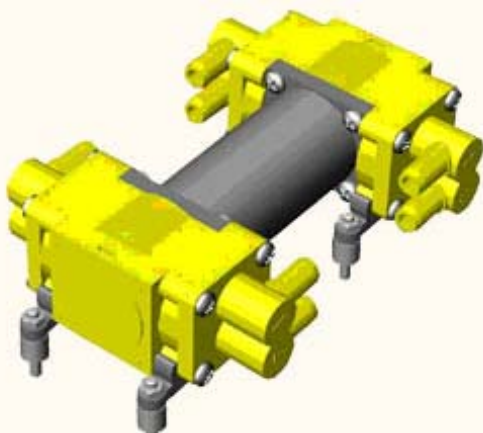
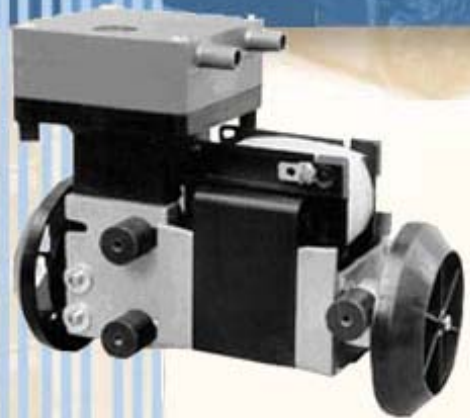


Eigenschaften

- öl- und wartungsfrei
- höchste Lebensdauer
- lafruhig
- geringe Geräusentwicklung
- geringe Stromaufnahme
- regelbar durch Potentiometer
- optimales Preis-Leistungsverhältnis

Typische Anwendungen

- Medizin- und Labortechnik
- Mess-, Steuer- und Regeltechnik
- Analysentechnik
- Aquariumbelüftung
- Industrieanwendungen
- medizinische Luftmatratzen
- Luftsammler
- Kläranlagenbelüftung
- Elektrolytumwälzung
- Endoskopie
- Pick&Place-Systeme
- Wasserdisplays



ik Group



Membranpumpen MP

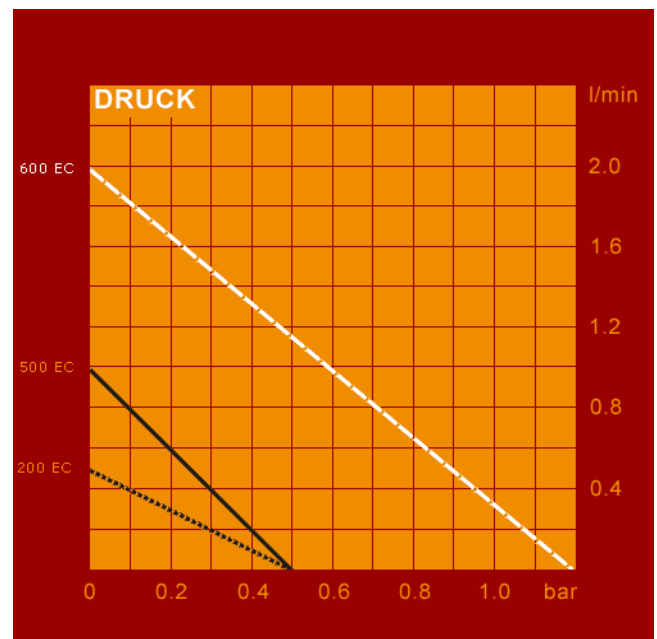
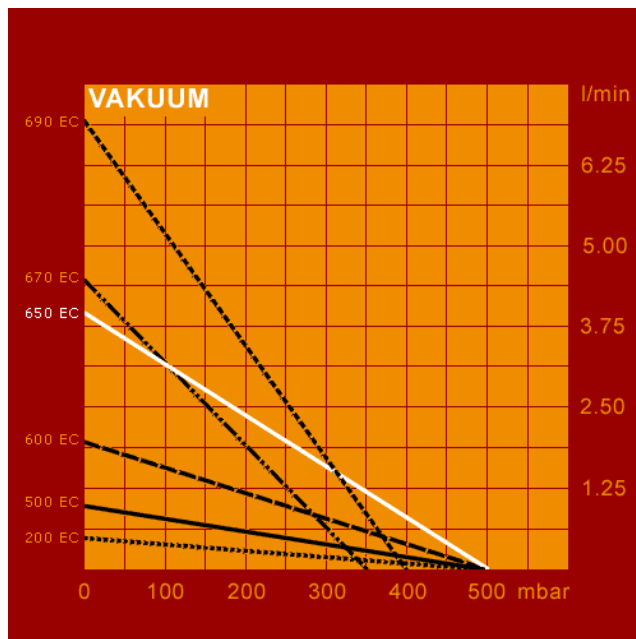
200 EC, 500 EC, 600 EC, 650 EC, 670 EC, 690 EC

SERIE
180

Technische Daten

| Modell | 200 EC | 500 EC | 600 EC | 650 EC | 670 EC | 690 EC |
|---------------------|--|----------|----------|------------------------------|-----------|------------------------------|
| Konfiguration | Vakuum und Druck | | | | | |
| freier Durchfluss | 0,5 l/min | 1 l/min | 2 l/min | 2 x 2 l/min | 4,5 l/min | 2 x 3,5 l/min |
| max. Vakuum | 500 mbar | 500 mbar | 500 mbar | 500 mbar par 780 mbar ser | 350 mbar | 400 mbar par 600 mbar ser |
| max. Druck | 0,5 bar | 0,5 bar | 1,2 bar | 1,2 bar par 3,0 bar ser | 0,5 bar | 0,5 bar par 1,0 bar ser |
| Schlauchanschluss | 2 mm iØ | 3 mm iØ | 3 mm iØ | 3 mm iØ | 5 mm iØ | 5 mm iØ |
| Abmessungen [mm] | 25x16x31 | 34x23x41 | 72x53x31 | 125x31x53 | 83x40x60 | 138x40x60 |
| Gewicht | 18 g | 30 g | 180 g | 260 g | 210 g | 385 g |
| Material Pumpenkopf | Polycarbonat | | | | | |
| Material Elastomere | EPDM, Silikon oder Viton | | | | | |
| Motortyp | günstige Eisenankermotoren, DC-Servomotoren oder bürstenlose Motoren | | | | | |
| Betriebsspannung | 3 bis 12 V DC | | | 6 bis 24 V DC | | |

Leistungsdiagramm





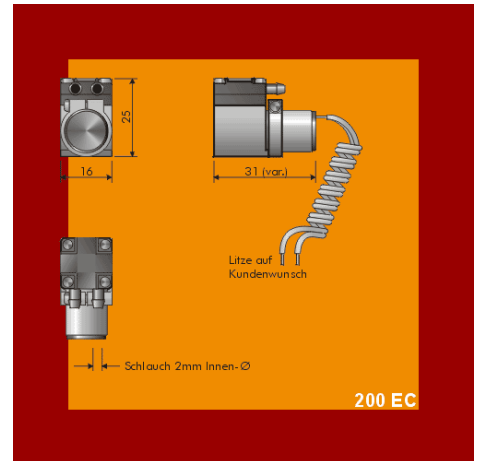
Membranpumpen MP

200 EC, 500 EC, 600 EC, 650 EC, 670 EC, 690 EC

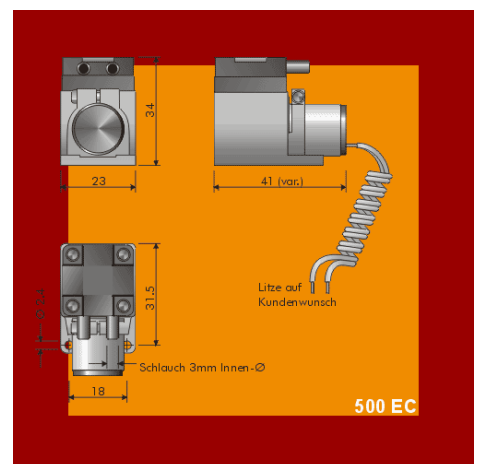
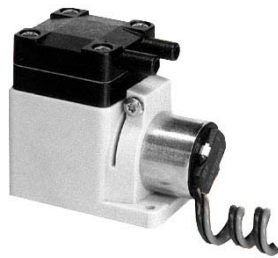
SERIE
180

Abbildung / Abmessungen

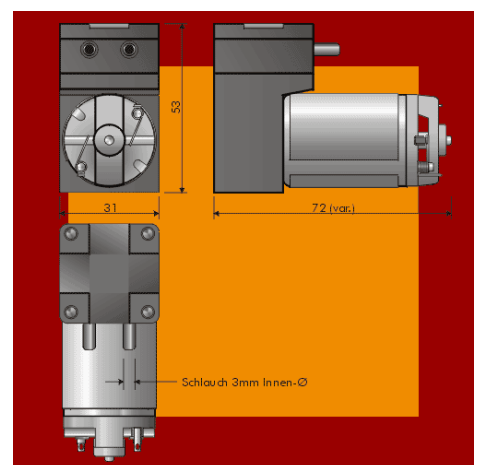
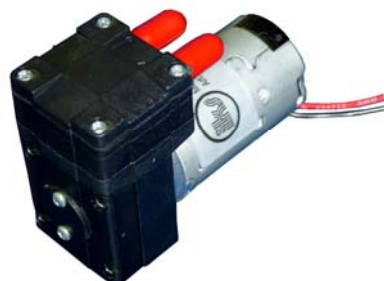
200 EC



500 EC



600 EC





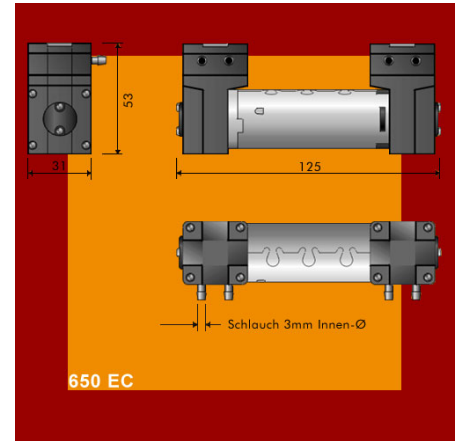
Membranpumpen MP

200 EC, 500 EC, 600 EC, 650 EC, 670 EC, 690 EC

SERIE
180

Abbildung / Abmessungen

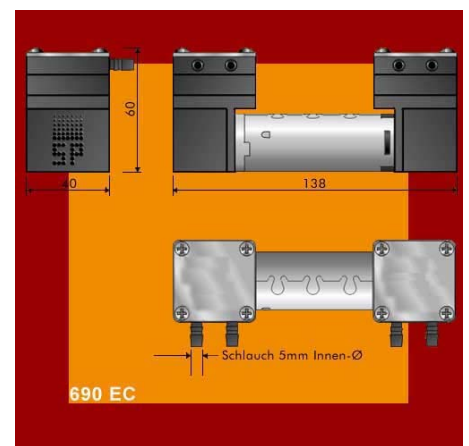
650 EC



670 EC



690 EC





Membranpumpen MP

0214S, 0214M, 0214D

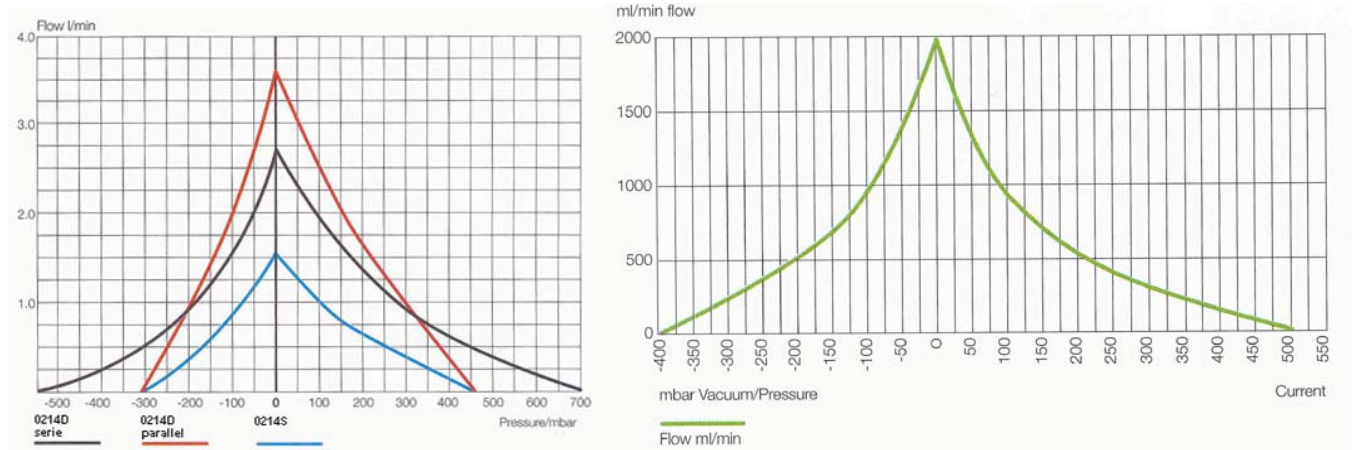
SERIE
214

Technische Daten

| Modell | 0214S | 0214D | 0214M |
|----------------------------------|----------------------------------|------------------------------|-----------------|
| Konfiguration | Saug und Druck | Saug und Druck | Saug und Druck |
| Ausführung | 1-köpfig | 2-köpfig | 1-köpfig |
| freier Durchfluss | 1,8 l/min | 3,7 l/min *p 2,7 l/min *s | 2,0 l/min |
| max. Druck | 500 mbar | 450 mbar *p 700 mbar *S | 500 mbar |
| max. Vakuum | 300 mbar | 300 mbar *p 550 mbar *s | 400 mbar |
| Schlauchanschluss | 3,5 mm | 3,5 mm | 3,0 mm |
| Abmessungen | 23 x 44 x 28 mm | 23 x 44 x 34 mm | 17 x 30 x 42 mm |
| Gewicht | 32 g | 39 g | 29 g |
| Material mediumberührte Teile | PPO (Polyphenylenoxid) & Silikon | | |
| Motortyp | PM | | |
| Betriebsspannung | 6, 12, 24 VDC | 6, 12, 24 VDC | 6, 12, 24 VDC |

PM Permanentmagnet, *p... parallel, *s... serie

Leistungsdiagramm





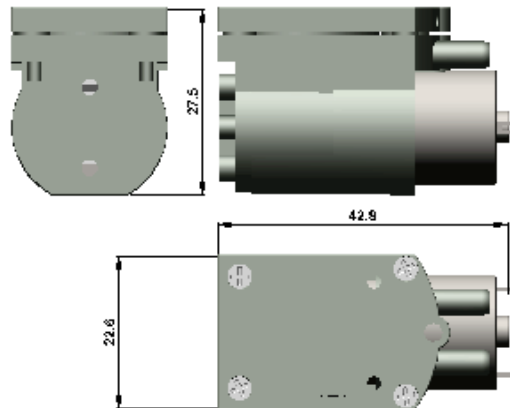
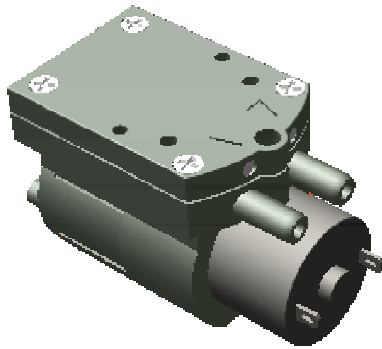
Membranpumpen MP

0214S, 0214M, 0214D

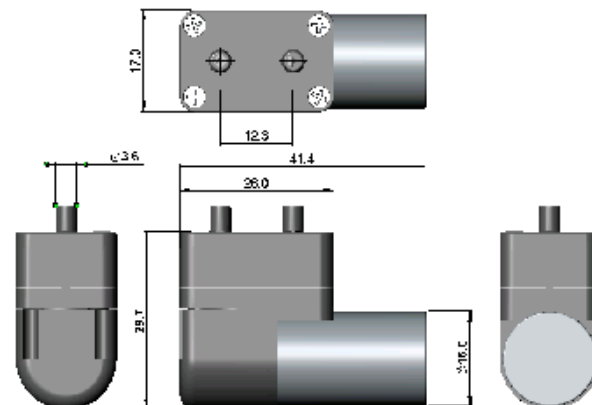
SERIE
214

Abbildung / Abmessungen

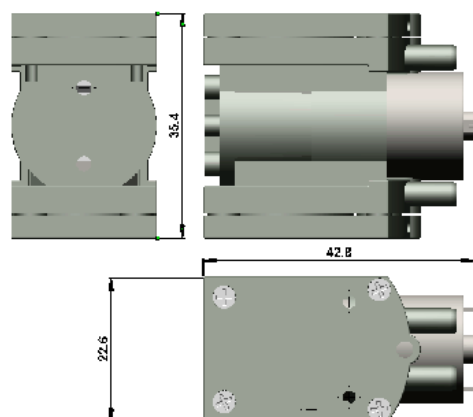
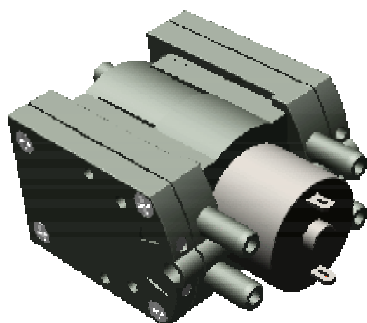
Type 0214S



Type 0214M



Type 0214D





Membranpumpen MP

700 DC/EC, 750 DC/EC, 770 DC/EC, 790 EC

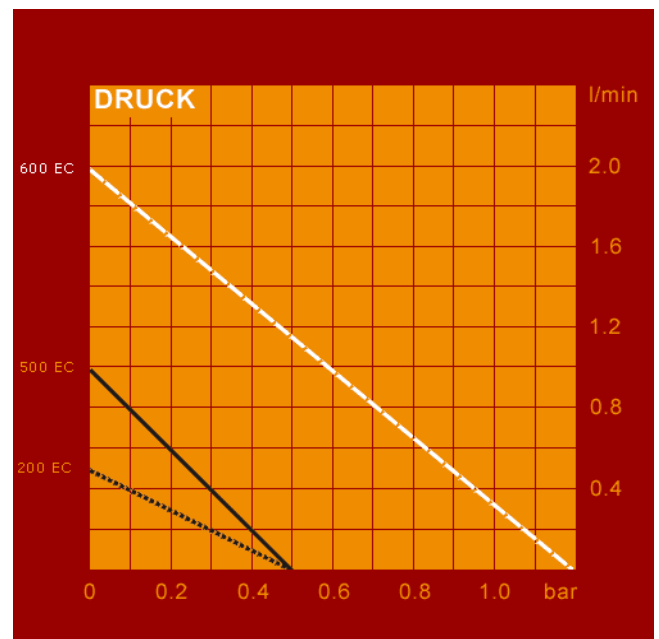
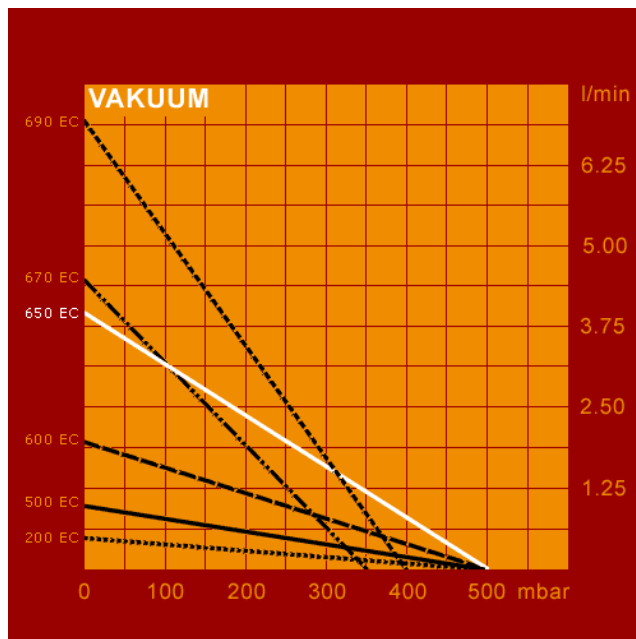
SERIE
180

Technische Daten

| Modell | 700 DC | 700 EW | 750 DC | 750 EW | 770 DC | 770 EW | 790 EW |
|---------------------|------------------|----------------------------|--------------------------|----------------------------|------------|----------------------------|----------------------------|
| Konfiguration | Vakuum und Druck | | | | | | |
| freier Durchfluss | 6 l/min | 6 l/min | 2x6 l/min | 2x6 l/min | 18 l/min | 18 l/min | 2x17 l/min |
| max. Vakuum | 820 mbar | 820 mbar | 820 mbar p 960 mbar s | 820 mbar p 960 mbar s | 815 mbar | 815 mbar | 820 mbar p 960 mbar s |
| max. Druck | 1,3 bar | 1,3 bar | 1,45 bar | 1,45 bar | 1,5 bar | 1,5 bar | 2,5 bar |
| Schlauchanschluss | 5 mm iØ | 5 mm iØ | 5 mm iØ | 5 mm iØ | 7 mm iØ | 7 mm iØ | 7 mm iØ |
| Abmessungen [mm] | 115x90x49 | 138x104x71 | 160x90x60 | 190x105x71 | 131x122x72 | 169x137x72 | 226x147x98 |
| Gewicht | 585 g | 1,015 kg | 760 g | 1,81 kg | 725 g | 1,77 kg | 2,97 kg |
| Temperaturschalter | - | 110°C | - | 110°C | - | 110°C | 110°C |
| Material Pumpenkopf | PPS oder Nylon | | | | | | |
| Material Elastomere | Viton | | | | | | |
| Motortyp | Servo | Spaltpol | Servo | Spaltpol | Servo | Spaltpol | Kondens. |
| Leistungsaufnahme | 12 W | 36 W | 18 W | 54 W | 14 W | 70 W | 80 W |
| Betriebsspannung | 12 V, 24 V | 230 V/50 Hz 115 V/50 Hz | 12 V, 24 V | 230 V/50 Hz 115 V/50 Hz | 12 V, 24 V | 230 V/50 Hz 115 V/50 Hz | 230 V/50 Hz 115 V/50 Hz |

p... parallel
s... seriell

Leistungsdiagramm



A-1220 Wien, Steinbrechergasse 32-34
Tel.:0043/1/2048040, Fax:0043/1/2025700, E-mail: csk.at@iks-group.com

EIN UNTERNEHMEN DER IKS-GRUPPE



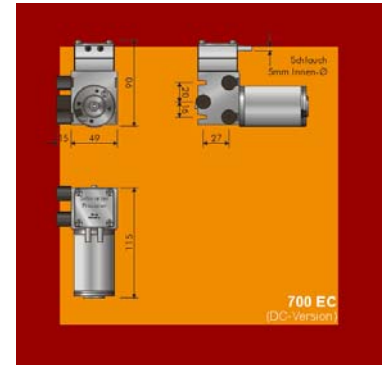
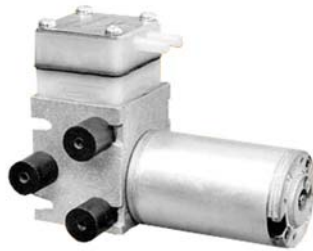
Membranpumpen MP

700 DC/EC, 750 DC/EC, 770 DC/EC, 790 EC

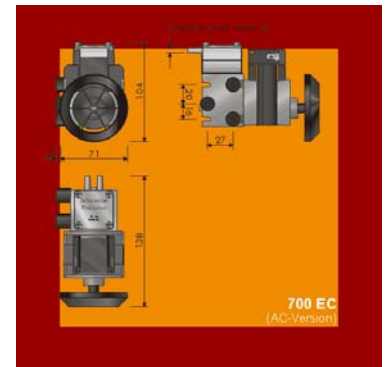
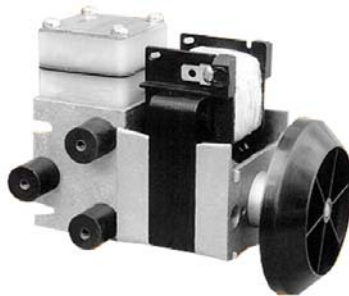
SERIE
180

Abbildung / Abmessungen

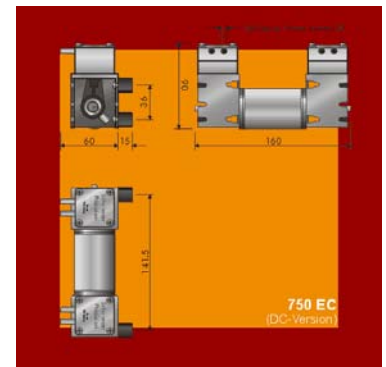
700 DC



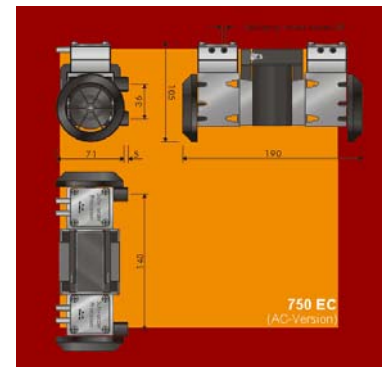
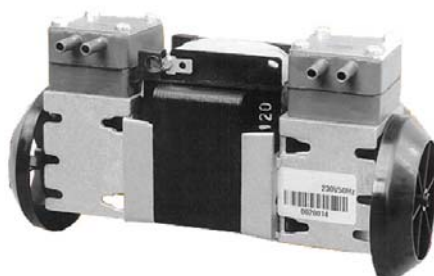
700 EW



750 DC



750 EW





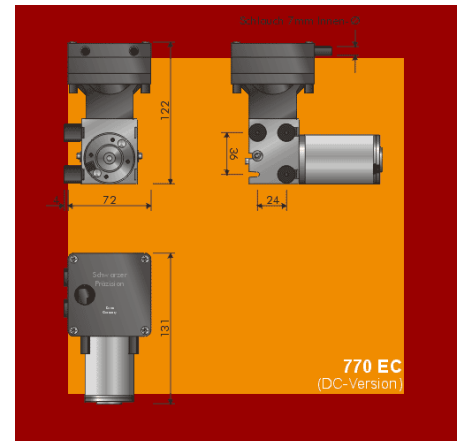
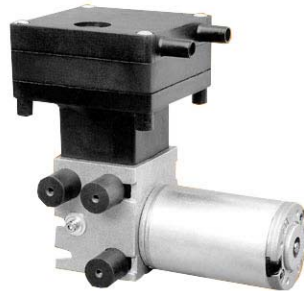
Membranpumpen MP

700 DC/EC, 750 DC/EC, 770 DC/EC, 790 EC

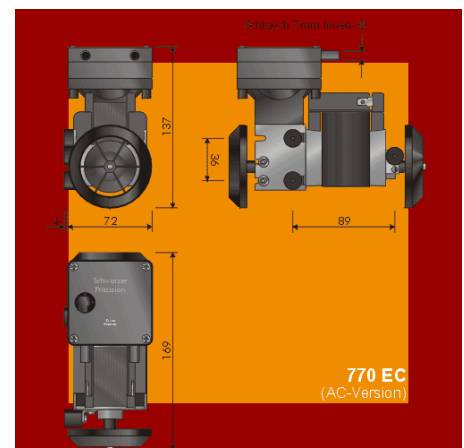
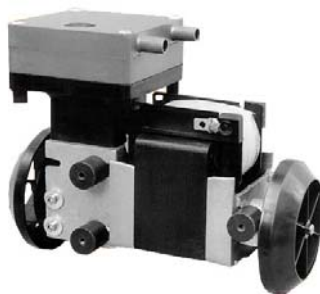
SERIE
180

Abbildung / Abmessungen

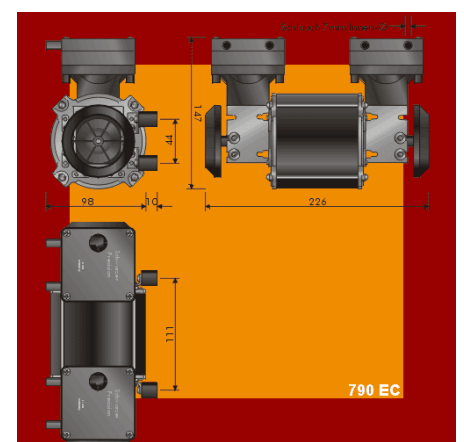
770 DC



770 EW



790 EW





Membran-Vakuumpumpen und Verdichter MP

M41S AC, M41S DC, M41D AC, M41D DC

SERIE
223

Technische Daten

| Modell | M41S AC | M41S DC | M41D AC | M41D DC |
|-------------------|---------------------------|-------------|----------------------------|-------------|
| Konfiguration | Druck - Vakuum, einköpfig | | Druck - Vakuum, zweiköpfig | |
| max. Durchfluß *p | 8 l/min | 8,5 l/min | 16 l/min | 17 l/min |
| max. Durchfluß *s | - | - | 8 l/min | 8,5 l/min |
| max. Vakuum *p | 200 mbar abs. | | | |
| max. Vakuum *s | 200 mbar abs. | | 40 mbar abs. | |
| Max. Druck | 2 | 2,5 | 2 | 3 |
| Länge [mm] | 140 | 131 | 147 | 149 |
| Breite [mm] | 74 | 60 | 133 | 133 |
| Höhe [mm] | 104 | 104 | 100 | 75 |
| Gewicht | 1,31 kg | 0,62 kg | 1,59 kg | 1,19 kg |
| Betriebsspannung | 110 / 230 V | 12 / 24 VDC | 110 / 230 V | 12 / 24 VDC |

* p parallel

* s seriell

Leistungsdiagramm





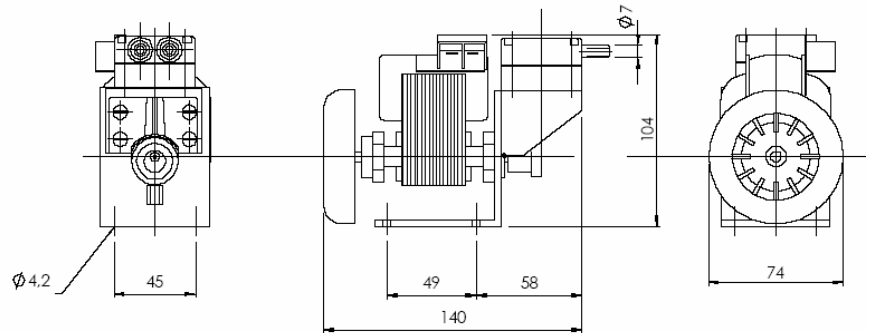
Membran-Vakuumpumpen und Verdichter MP

M41S AC, M41S DC, M41D AC, M41D DC

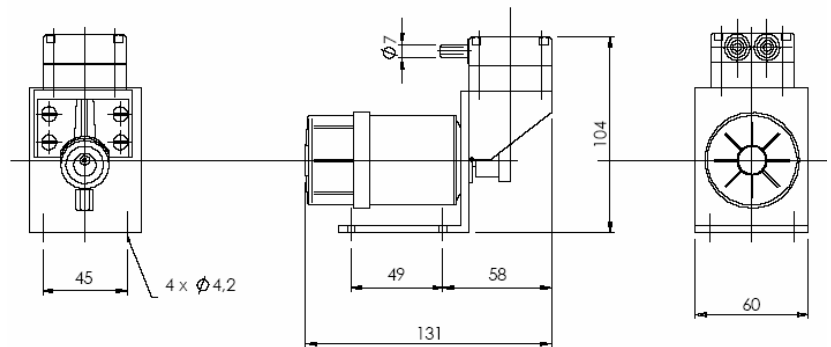
SERIE
223

Abbildung / Abmessungen

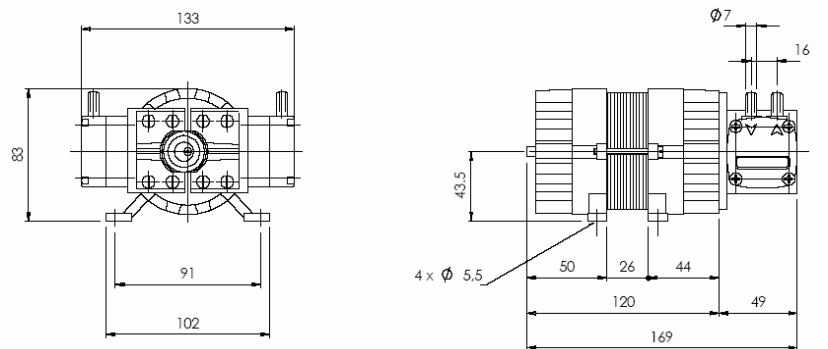
Type M41S-AC



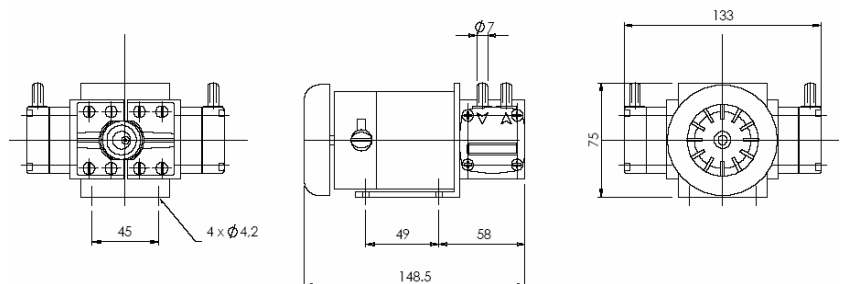
Type M41S-DC



Type M41D-AC



Type M41D-DC





Membranpumpen MP

3101, 3201, 3401

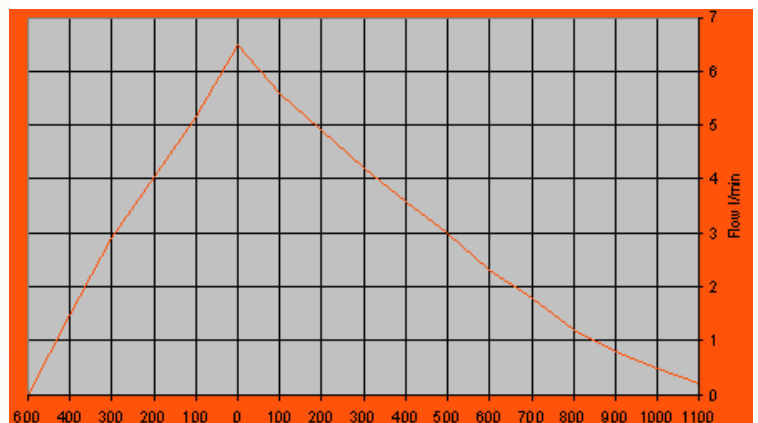
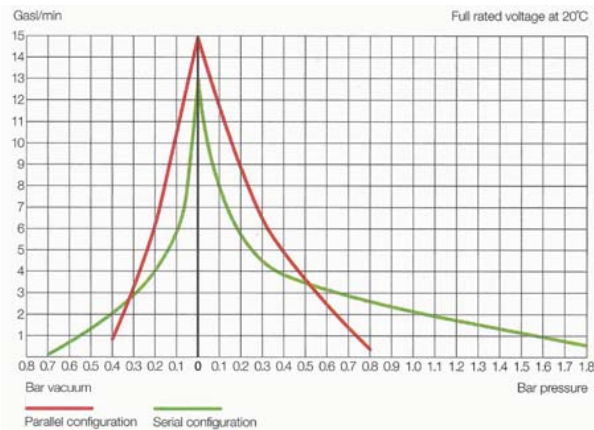
SERIE
214

Technische Daten

| Modell | 3101 | 3201 | 3401 |
|----------------------|---|-------------------|-------------------|
| Konfiguration | Saug und Druck | Saug und Druck | Saug und Druck |
| Ausführung | 1-köpfig | 2-köpfig | 4-köpfig |
| freier Durchfluss *p | 6,5 l/min | 15 l/min | 30 l/min |
| freier Durchfluss *s | - | 13 l/min | 25 l/min |
| max. Druckhöhe | 1,1 bar | 2,0 bar | 2,0 bar |
| max. Saughöhe *p | 600 mbar | 470 mbar | 470 mbar |
| max. Saughöhe *s | - | 800 mbar | 800 mbar |
| Schlauchanschluss | 9,0 mm | 9,0 mm | 9,0 mm |
| Abmessungen | 111 x 42 x 104 mm | 111 x 42 x 104 mm | 147 x 42 x 104 mm |
| Gewicht | 0,39 kg | 0,42 kg | 0,51 kg |
| Material | mediumberührende Teile Silikon oder EPDM – GF Polypropylene | | |
| Motortyp | PM | PM | PM |
| Betriebsspannung | 12 oder 24 V DC | 12 oder 24 V DC | 12 oder 24 V DC |

PM Permanentmagnet, *p... parallel, *s... serie

Leistungsdiagramm



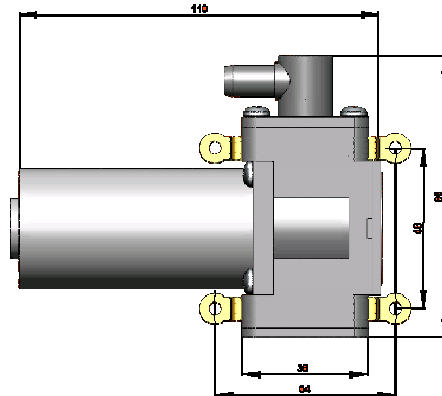
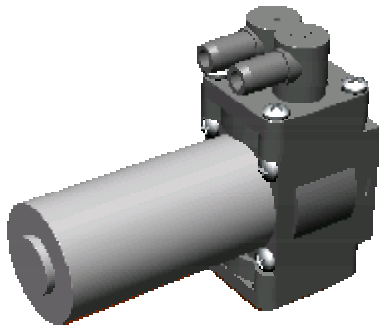
A-1220 Wien, Steinbrechergasse 32-34
Tel.: 0043/1/2048040, Fax: 0043/1/2025700, E-mail: csk.at@iks-group.com

EIN UNTERNEHMEN DER IKS-GRUPPE

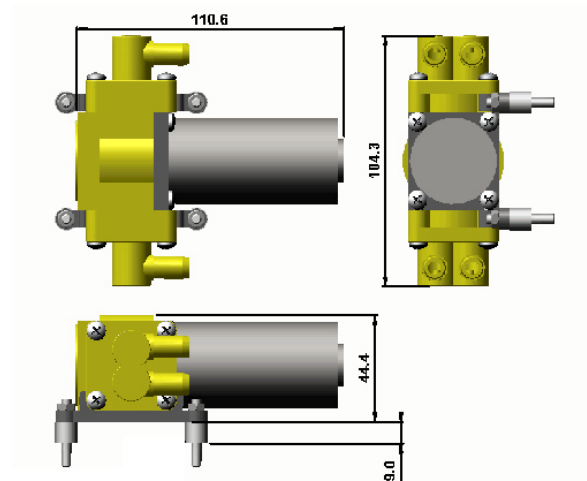


Abbildung / Abmessungen

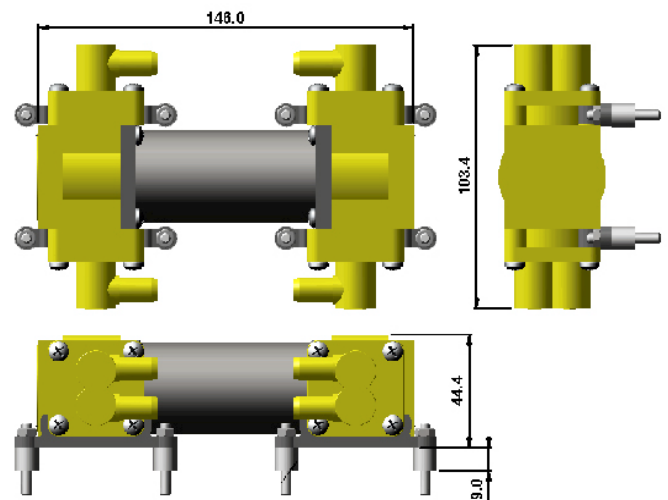
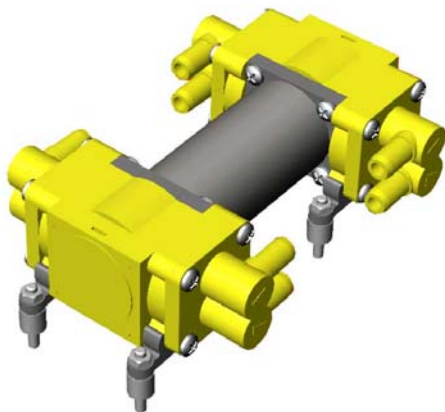
Type 3101



Type 3201



Type 3401

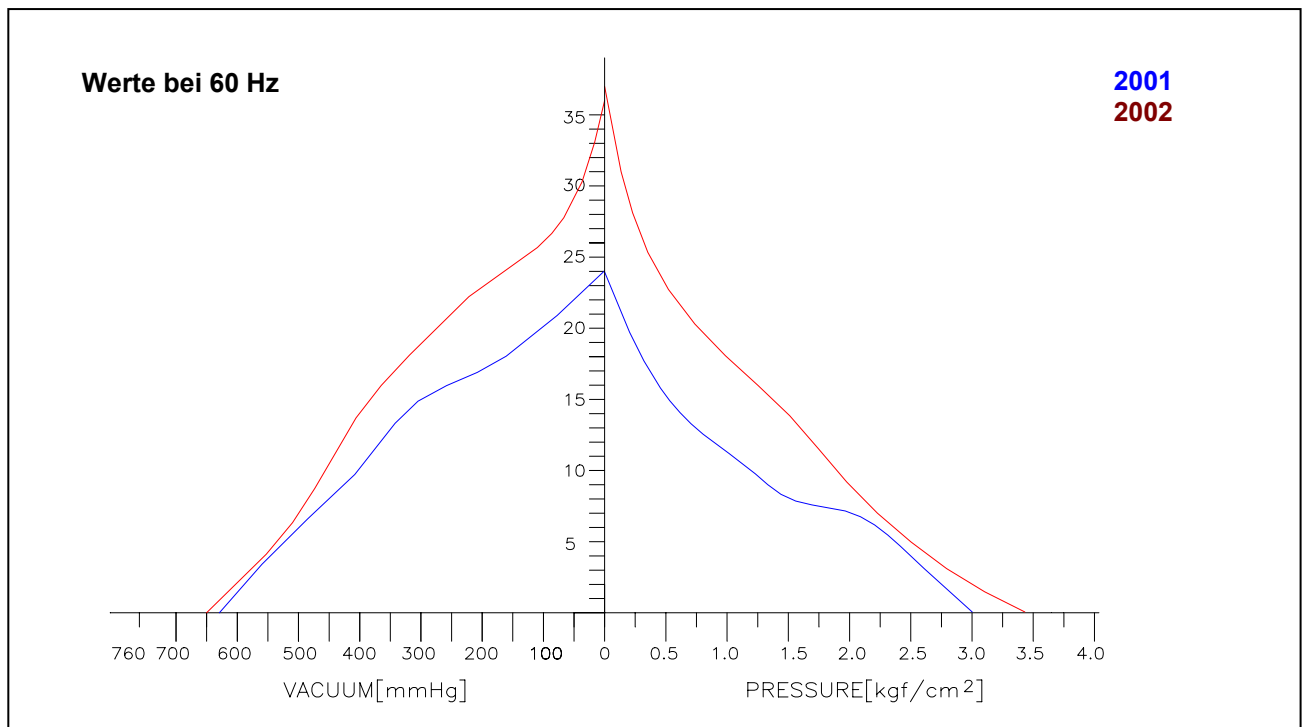




Technische Daten

| Modell | 2001 | 2002 |
|----------------------|-------------------------|-------------------------|
| Artikelnummer | 20010000 | 20020000 |
| Konfiguration | Druck und Vakuum | |
| freier Durchfluß | 21 l/min | 28 l/min |
| max. Vakuum | 692 mbar | 725 mbar |
| max. Druck | 2,5 bar | 2,9 bar |
| Anschluß | P/T 1/8" | P/T 1/8" |
| Motortyp | EW, inkl. Thermostalter | EW, inkl. Thermostalter |
| Leistung bei 1,5 bar | 65 W | 100 A |
| Spannung | 230 V, 50 Hz | 230 V, 50 Hz |
| Gewicht (kg) | 2,4 | 3,0 |

Leistungsdiagramm





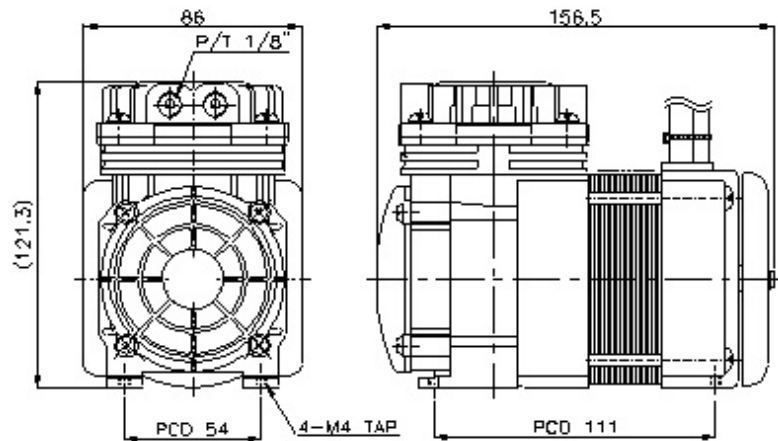
Membranpumpen MP

2001, 2002

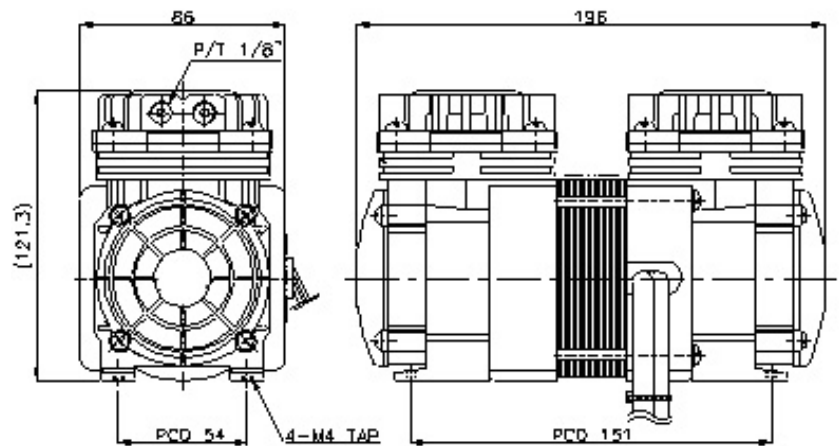
SERIE
228

Abbildung / Abmessungen

2001



2002





Membranpumpen MP

PM11, L12, DA1 SE, DA1 DE

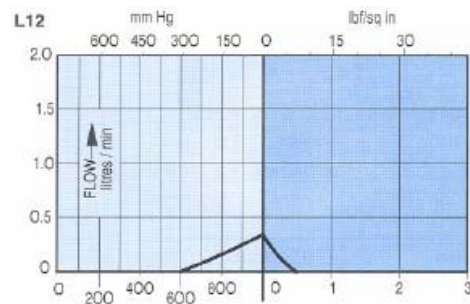
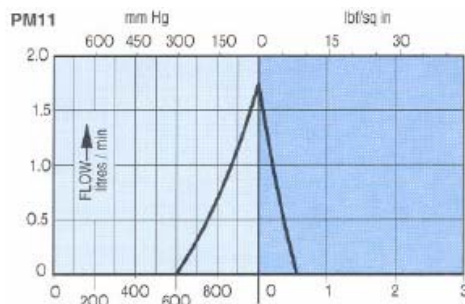
SERIE
224

Technische Daten

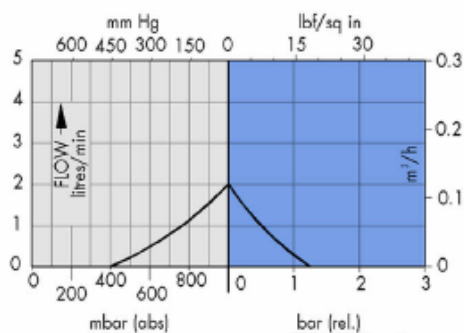
| Modell | PM11 | L12 | DA1 SE | DA1 SE | DA1 DE | DA1 DE |
|---------------------|------------------|--|------------------------|--------------|--------------------------------------|--------------|
| Konfiguration | Vakuum und Druck | | | | | |
| Ausführung | 1-köpfig | | | | 2-köpfig | |
| freier Durchfluss | 1,8 l/min | 0,3 l/min | 1,8 l/min | | 1,8 l/min ser, 3,5 l/min par | |
| max. Vakuum | 325 mmHG | 310 mmHG | 400 mbar abs | | 400 mbar abs par 250 mbar abs ser | |
| max. Druck | 0,6 bar | 0,6 bar | 1,0 bar | | | |
| Schlauchanschluss | 4,8 mm aØ | | | | | |
| Abmessungen [mm] | 77x58x69 | 80x58x53 | 99x61x85 | | 125x61x85 | |
| Gewicht | 200 g | 180 g | 0,85 kg | | 0,9 kg | |
| Material Pumpenkopf | Nylon | | | | | |
| Material Elastomere | EPDM oder Viton | | | | | |
| Stromaufnahme | 100 mA | 12 mA | 300 mA | 150 mA | 250 mA | 200 mA |
| Anlaufstrom | 200 mA | 25 mA | 400 mA | 200 mA | 400 mA | 300 mA |
| Motortyp | PM | SM | Kaltleiter | | | |
| Betriebsspannung | 6, 12 VDC | 230 V, 50 Hz 110/115 V, 50/60 Hz | 110/115 V, 50/60 Hz | 230 V, 50 Hz | 110/115 V, 50/60 Hz | 230 V, 50 Hz |

PM Permanentmagnet, SM Synchronmotor

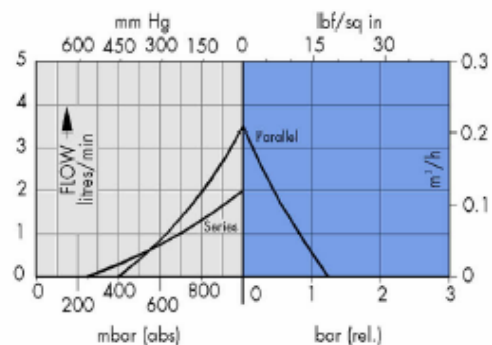
Leistungsdiagramm



DA1 SE



DA1 DE





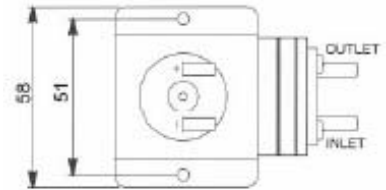
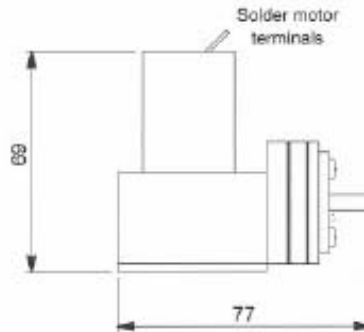
Membranpumpen MP

PM11, L12, DA1 SE, DA1 DE

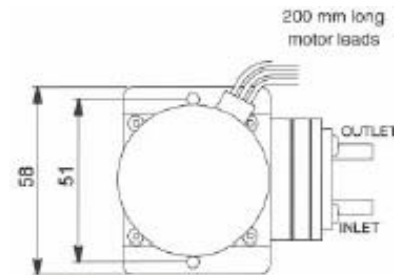
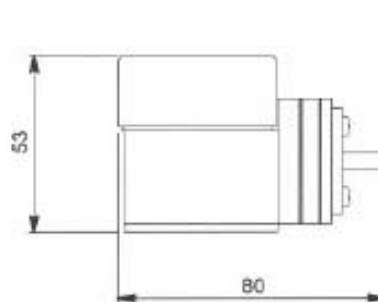
SERIE
224

Abbildung / Abmessungen

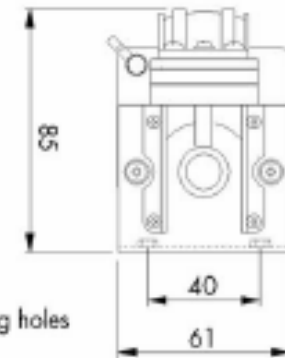
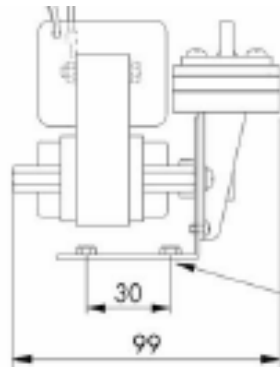
PM 11



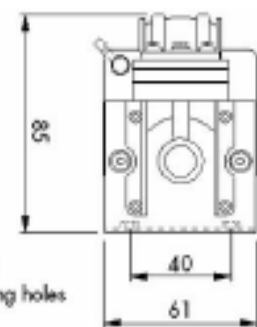
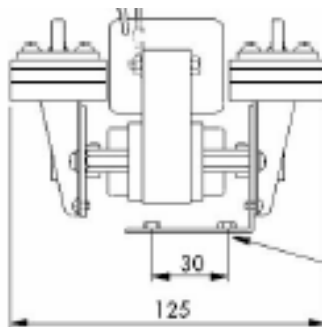
L12



DA1 SE



DA1 DE





Membranpumpen MP

D5, L2, D7 SE, D7 DE

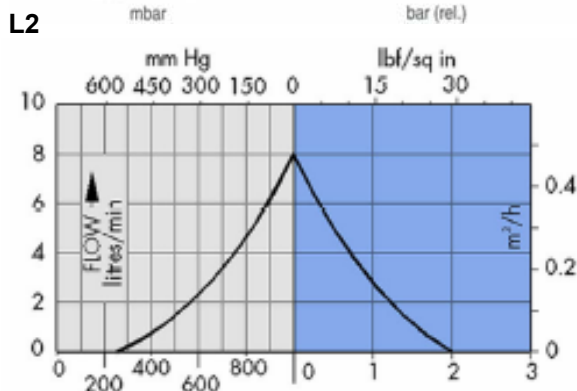
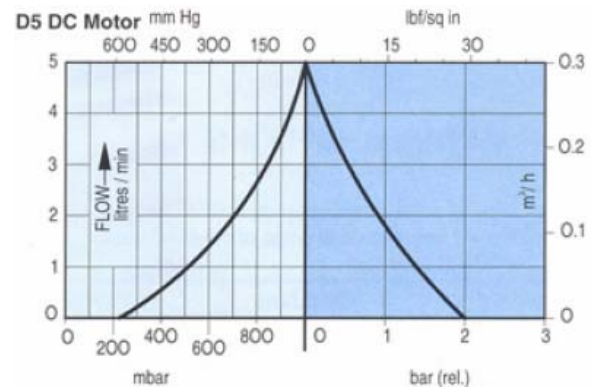
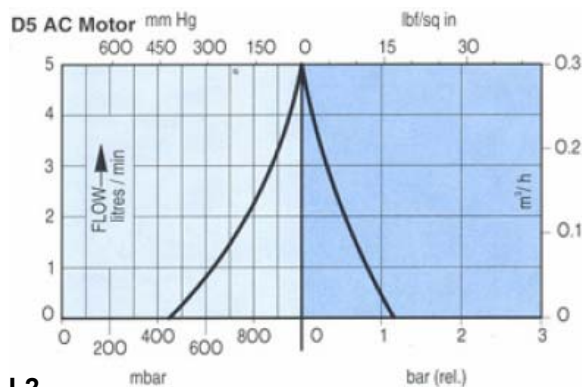
SERIE
224

Technische Daten

| Modell | D5 | D5 | D5 | L2 | L2 | D7 SE | D7 SE | D7 DE | D7 DE |
|---------------------|-----------------------|----------------|----------|---------------------|----------------|-------------------------|----------------|--------------------------------------|----------------|
| Konfiguration | Vakuum und Druck | | | | | | | | |
| Ausführung | 1-köpfig | | | | | | | 2-köpfig | |
| freier Durchfluss | 5 l/min | | | 8 l/min | | 14 l/min | | 14 l/min ser 26 l/min par | |
| max. Vakuum [mmHg] | 420 | | 620 | 280 mbar abs | | 550 mbar abs | | 700 mbar abs ser 550 mbar abs par | |
| max. Druck | 1,1 bar | | 2,0 bar | 2,0 bar | | 1,8 bar | | 2,0 bar ser 1,8 bar par | |
| Schlauchanschluss | 6 mm aØ | | | 6,4 / 6,8 / 8 mm aØ | | 6 / 6,4 / 6,8 / 8 mm aØ | | | |
| Abmessungen [mm] | 108x76x81 | | 80x42x80 | 158x88x140 | | 128x94x128 mm | | 162x94x128 mm | |
| Gewicht | 0,7 kg | | 0,3 kg | 2 kg | 2 kg | 1,6 kg | | 2,0 kg | |
| Material Pumpenkopf | Nylon, PP oder PTFE | | | | | | | | |
| Material Elastomere | EPDM, Viton oder PTFE | | | | | | | | |
| Stromaufnahme | 0,4 A | 0,25 A | 0,7 A | 0,5 A | 0,22 A | 1,8 A | 0,45 A | 1,1 A | 0,5 A |
| Anlaufstrom | 0,6 A | 0,3 A | 0,85 A | 0,6 A | 0,3 A | 0,9 A | 0,5 A | 1,4 A | 0,6 A |
| Motortyp | Spaltpol | | PM | Spaltpol | | | | | |
| Betriebsspannung | 115 V 50/60 Hz | 230 V 50 Hz | 12, 24 V | 115 V 50/60 Hz | 230 V 50 Hz | 115 V 50/60 Hz | 230 V 50 Hz | 115 V 50/60 Hz | 230 V 50 Hz |
| Geräusch [dB(A)] | <55 | | | | | | | | |

PM Permanentmagnet, SM Synchronmotor

Leistungsdiagramm



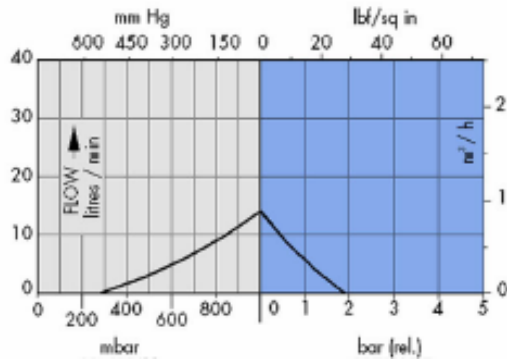


Membranpumpen MP

D5, L2, D7 SE, D7 DE

SERIE
224

D7 SE



D7 DE

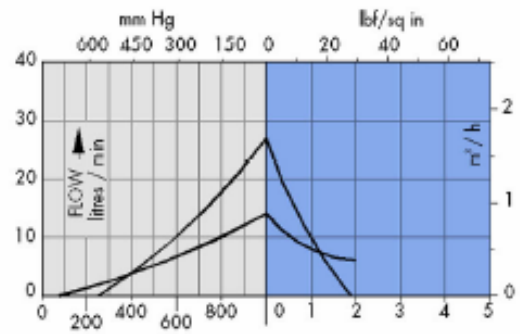
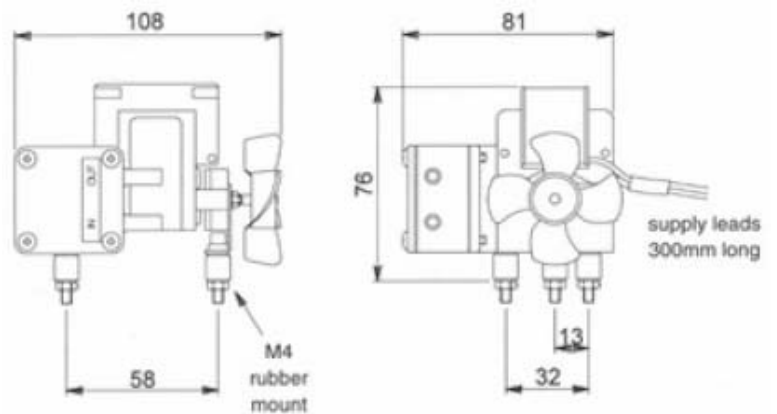
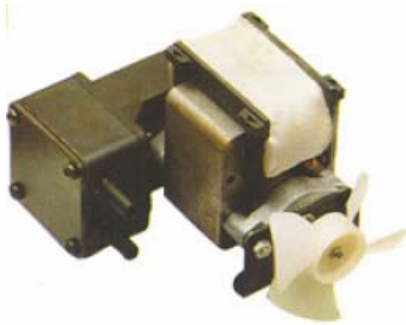
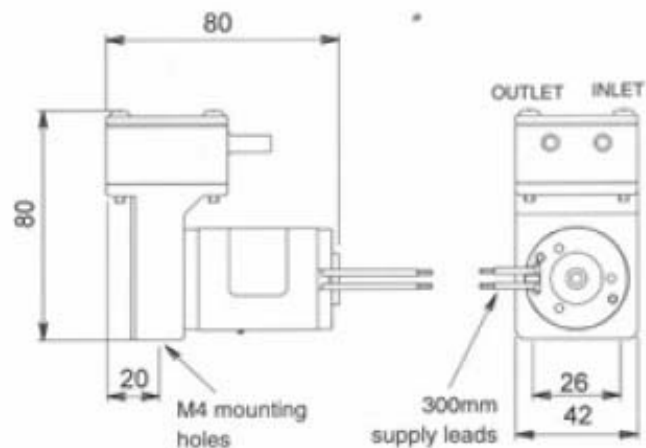


Abbildung / Abmessungen

D5 AC



D5 DC





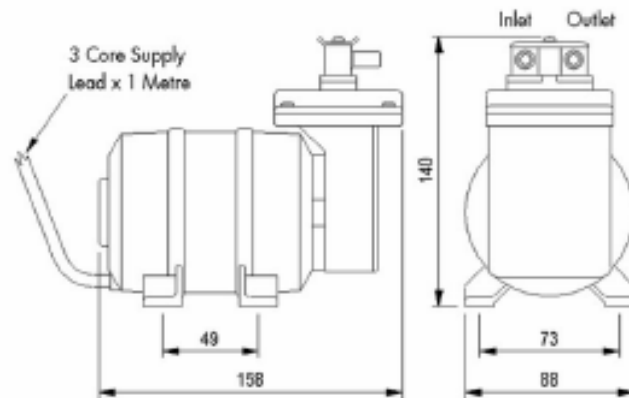
Membranpumpen MP

D5, L2, D7 SE, D7 DE

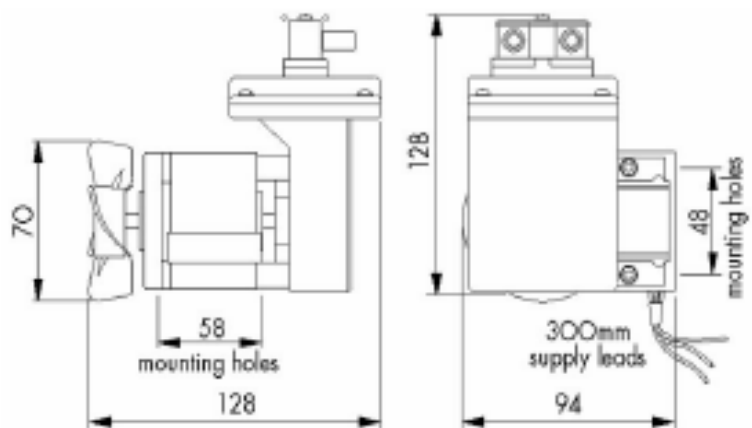
SERIE
224

Abbildung / Abmessungen

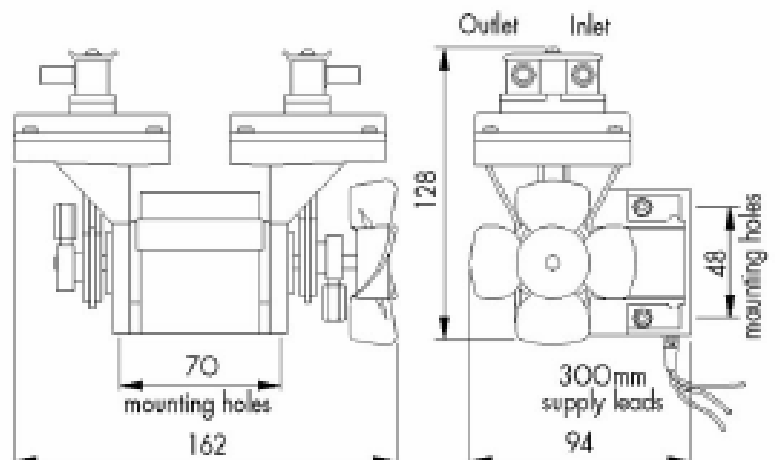
L2



D7 SE



D7 DE





Membranpumpen MP

B85 SE, B85 DE, B85 HP, B85 HPP

SERIE
224

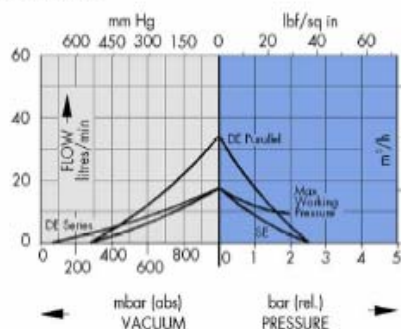
Technische Daten

| Modell | B85 SE | | | | B85 DE | | B85HP | | B85HPP | |
|---------------------|----------------------|----------------|-------------------|----------------|-------------------------------------|----------------|---|----------------|---|----------------|
| Konfiguration | Druck und Vakuum | | | | Druck und Vakuum | | Druck und Vakuum | | Druck und Vakuum | |
| Ausführung | 1-köpfig | | | | 2-köpfig | | 1-köpfig | | 1-köpfig | |
| freier Durchfluss | 18 l/min | | | | 18 l/min ser 35 l/min par | | 25 l/min | | 25 l/min | |
| max. Vakuum | 280 mbar abs | | | | 80 mbar abs ser 280 mbar abs par | | 280 | | 280 | |
| max. Druck | 2,5 bar | | | | 2,0 bar ser 2,5 bar par | | 5 bar | | 5 bar | |
| Schlauchanschluss | 6 / 6,4 / 8 mm | | | | 6 / 6,4 / 8 mm | | 6 / 6,4 / 8 mm | | 6 / 6,4 / 8 mm | |
| Abmessungen [mm] | 205x130x175 mm | | | | 283x130x175 mm | | 240x130x180 | | 240x130x215 | |
| Gewicht | 4 kg | | | | 6,3 kg | | 5,3 kg | | 6,8 kg | |
| Material Pumpenkopf | Alu, Edelstahl, PTFE | | | | Alu, Edelstahl | | Alu, Edelstahl | | Alu, Edelstahl | |
| Material Membrane | EPDM, Viton, PTFE | | | | EPDM, Viton, PTFE | | EPDM, PTFE | | EPDM, PTFE | |
| Material Ventile | Nitrile, Viton, PTFE | | | | Nitrile, Viton, PTFE | | PTFE, Viton | | PTFE, Viton | |
| Material O-Ringe | Nylon | | | | Nylon | | Nitrile, Viton | | Nitrile, Viton | |
| Stromaufnahme | 0,75 A | 0,3 A | 1,2 A | 0,5 A | 1,5 A | 0,55 A | 1,5 A | 0,55 A | 1,5 A | 0,55 A |
| Anlaufstrom | 1,0 A | 0,4 A | 1,4 A | 0,7 A | 1,9 A | 0,7 A | 1,9 A | 0,7 A | 1,9 A | 0,7 A |
| Motortyp | PM, TS 120°, IP44 | | | | PM, TS 120°, IP44 | | PM, TS 120°, IP44, mit Griff, Schalter, Kabel | | PM, TS 120°, IP44, mit Griff, Schalter, Kabel | |
| Betriebsspannung | 115 V 50/60 Hz | 230 V 50 Hz | 115 V 50/60 Hz | 230 V 50 Hz | 110/115 V 50/60 Hz | 230 V 50 Hz | 110/115 V 50/60 Hz | 230 V 50 Hz | 110/115 V 50/60 Hz | 230 V 50 Hz |

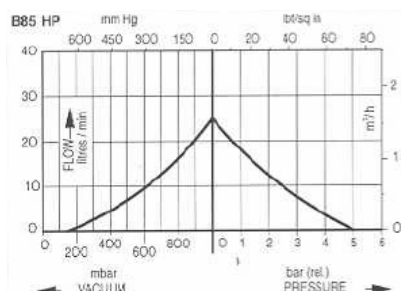
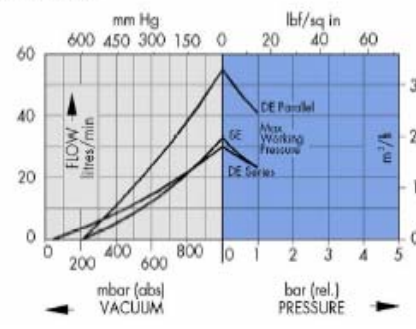
PM Permanentmagnet, TS Temperaturschalter

Leistungsdiagramm

B85 Series



B85 Series



A-1220 Wien, Steinbrechergasse 32-34
Tel.:0043/1/2048040, Fax:0043/1/2025700, E-mail: csk.at@iks-group.com

EIN UNTERNEHMEN DER IKS-GRUPPE



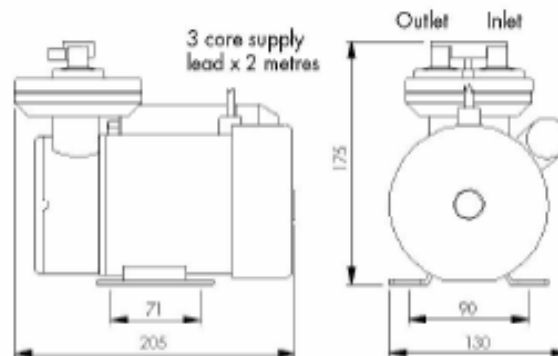
Membranpumpen MP

B85 SE, B85 DE, B85 HP, B85 HPP

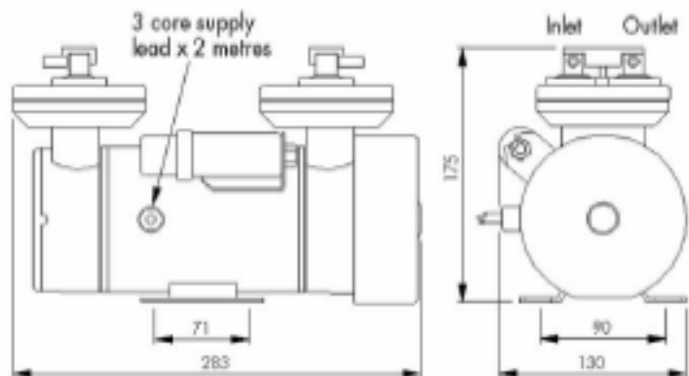
SERIE
224

Abbildung / Abmessungen

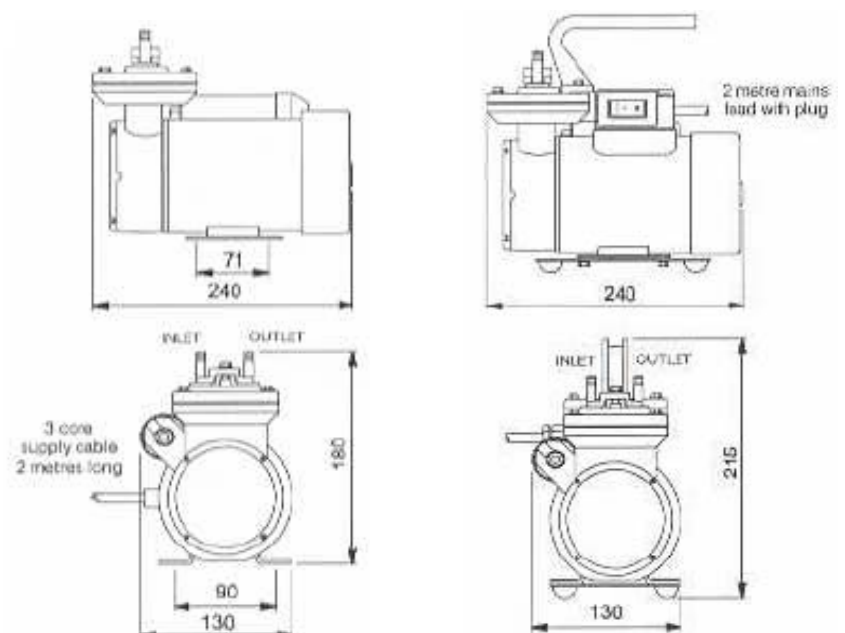
B85 SE



B85 DE



B85 HP/HPP





Membranpumpen MP

B85T SE, B85T DE

SERIE
224

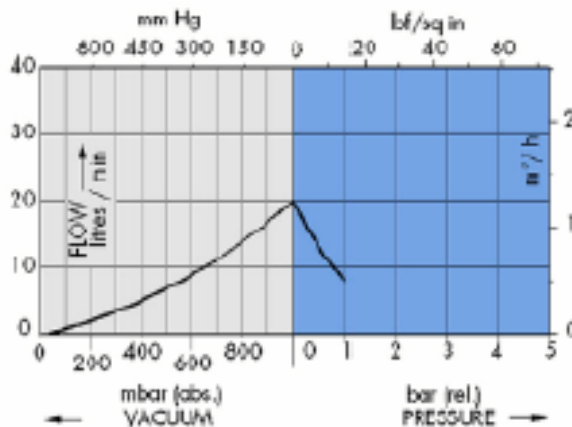
Technische Daten

| Modell | B85T SE | | B85T DE | |
|---------------------|-------------------|----------------|-------------------------------|----------------|
| Konfiguration | Druck und Vakuum | | | |
| Ausführung | 1-köpfig | | 2-köpfig | |
| freier Durchfluss | 20 l/min | | 20 l/min ser 38 l/min par | |
| max. Vakuum | 60 mbar abs | | 8 mbar abs ser 60 mbar par | |
| max. Druck | 1,0 bar | | 1,0 bar | |
| Schlauchanschluss | | | | |
| Abmessungen [mm] | 231x130x241 mm | | 283x130x246 mm | |
| Gewicht | 5,5 kg | | 6,5 kg | |
| Material Pumpenkopf | PTFE | | | |
| Material Elastomere | PTFE | | | |
| Stromaufnahme | 1,0 A | 0,4 A | 1,25 A | 0,5 A |
| Anlaufstrom | 1,2 A | 0,6 A | 1,8 A | 0,8 A |
| Motortyp | PM, TS 120° | | | |
| Betriebsspannung | 115 V 50/60 Hz | 230 V 50 Hz | 115 V 50/60 Hz | 230 V 50 Hz |

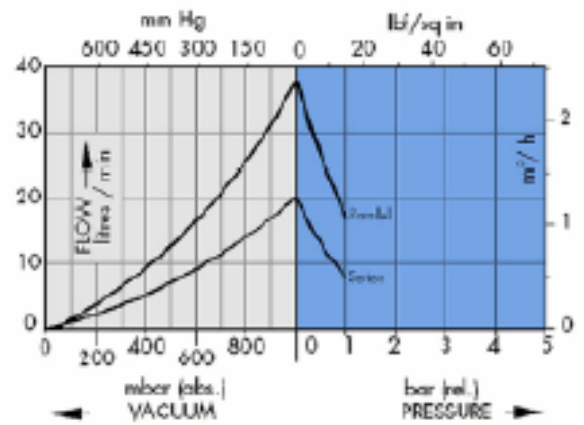
PM Permanentmagnet
SM Synchronmotor
TS Temperaturschalter

Leistungsdiagramm

B85T SE



B85T DE





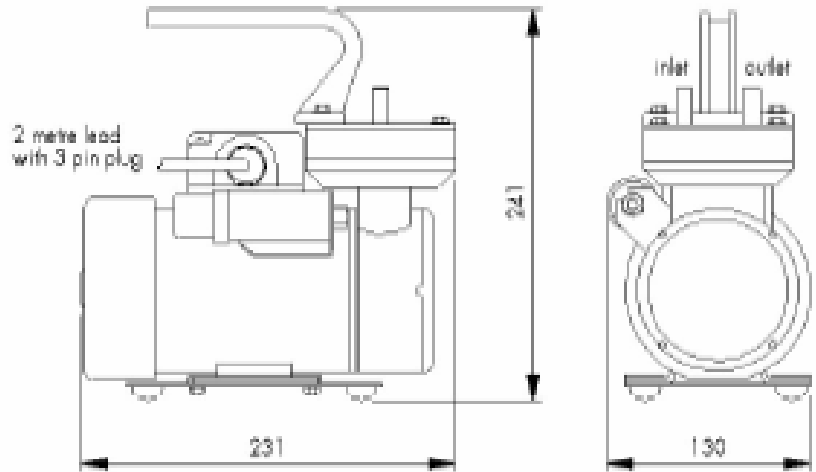
Membranpumpen MP

B85T SE, B85T DE

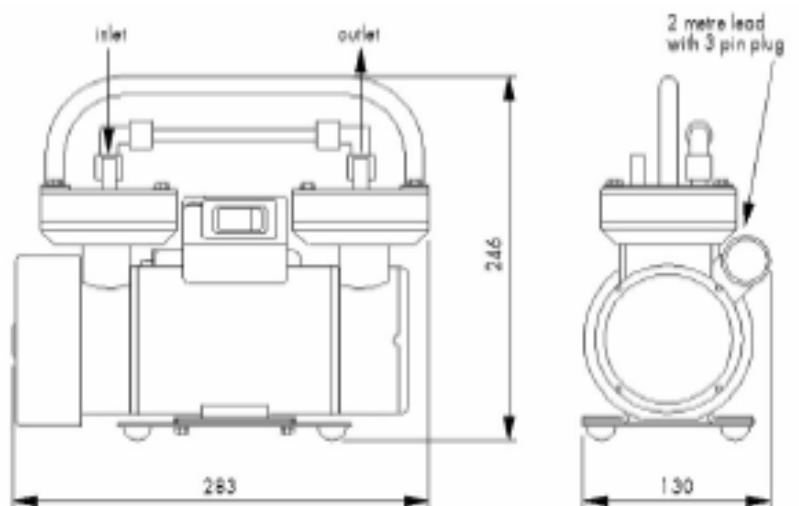
SERIE
224

Abbildung / Abmessungen

B85T SE



B85T DE





Membranpumpen MP

V2 SE, V2 DE, B100 SE, B105 SE
B100 DE, B105 DE

SERIE
224

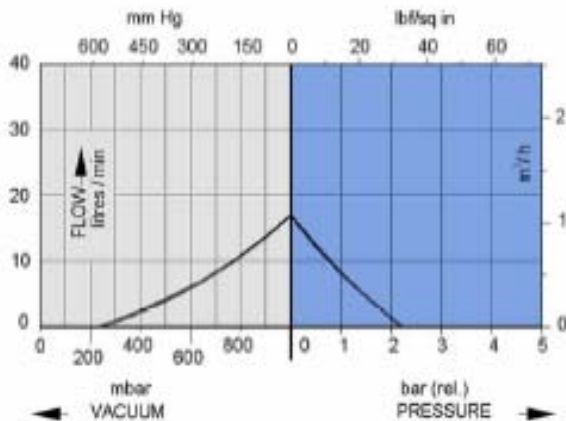
Technische Daten

| Modell | V2 SE | | V2 DE | | B100SE | B105SE | B100DE | B105DE |
|------------------------------|---------------------------------|-------|----------------------------|-------|-----------------------|----------------|--------------------------|-------------------|
| Konfiguration | Druck und Vakuum | | | | | | | |
| Ausführung | 1-köpfig | | 2-köpfig | | 1-köpfig | | 2-köpfig | |
| freier Durchfluss [l/min] | 17 | | 17 ser 32 par | | 18 | 32 | 18 ser 35 par | 31 ser 56 par |
| max. Vakuum [mbar abs] | 240 | | 80 ser 240 par | | 280 | 180 | 80 ser 280 par | 50 ser 180 par |
| max. Druck | 2,2 bar | | 3,0 bar ser 2,2 bar par | | 2,5 bar | 1,0 bar | 2 bar ser 2,5 bar par | 1,0 bar |
| Schlauchanschluss | 6 / 6,4 / 8 mm | | | | 8 mm | | | |
| Abmessungen [mm] | 140x67x127 mm | | | | 205x130x175 mm | | 283x130x175 mm | |
| Gewicht | 1,0 kg | | | | 4,0 kg | | 6,3 kg | |
| Material Pumpenkopf | Nylon, PP, Edelstahl, Alu, PTFE | | | | Aluminium | | | |
| Material Elastomere | EPDM, PTFE, Viton | | | | EPDM, Viton | | | |
| | | | | | B100SE, B105SE | | B100DE, B105DE | |
| Stromaufnahme | 1,0 A | 0,5 A | 2,5 A | 1,5 A | 0,75 A | 0,3 A | 1,5 A | 0,5 A |
| Anlaufstrom | 2,0 A | 1,0 A | 4,0 A | 3,0 A | 1,0 A | 0,4 A | 2,0 A | 0,7 A |
| Motortyp | PM | | | | Kondensator | | | |
| Betriebsspannung | 12 V | 24 V | 12 V | 24 V | 115 V 50/60 Hz | 230 V 50 Hz | 115 V 50/60 Hz | 230 V 50 Hz |

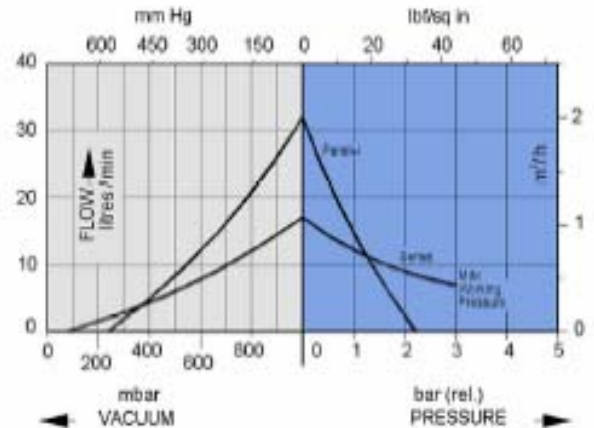
PM Permanentmagnet

Leistungsdiagramm

Capex V2 SE



Capex V2 DE



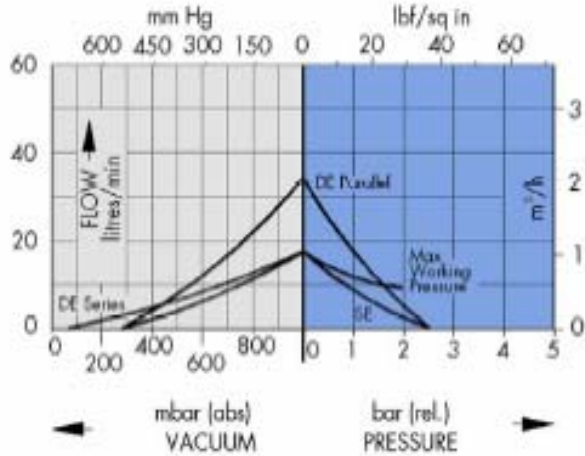


Membranpumpen MP

V2 SE, V2 DE, B100 SE, B105 SE
B100 DE, B105 DE

SERIE
224

B100 Series



B105 Series

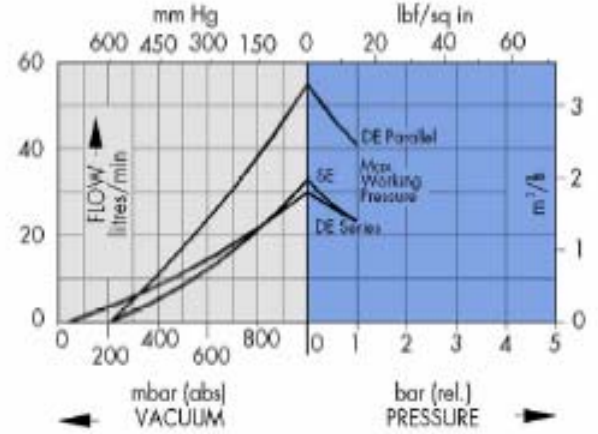
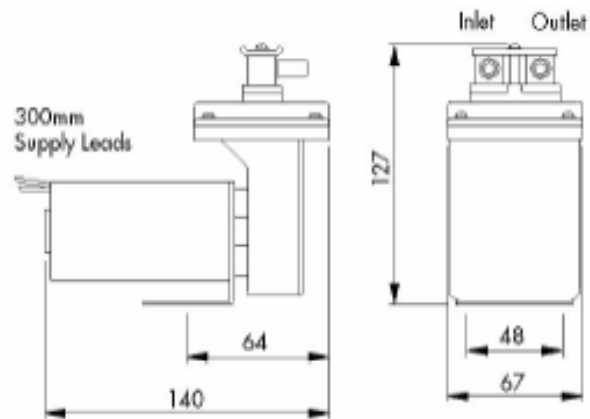
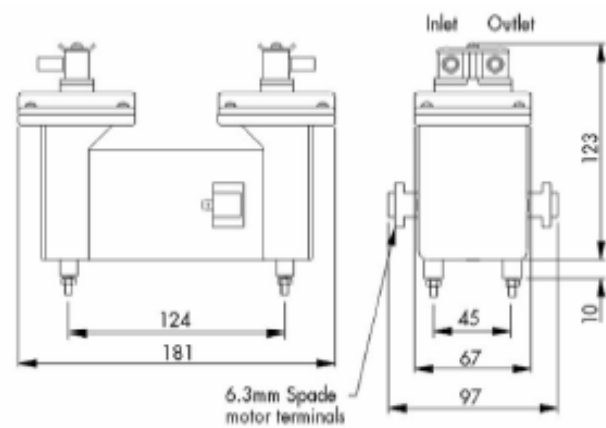


Abbildung / Abmessungen

V2 SE



V2 DE





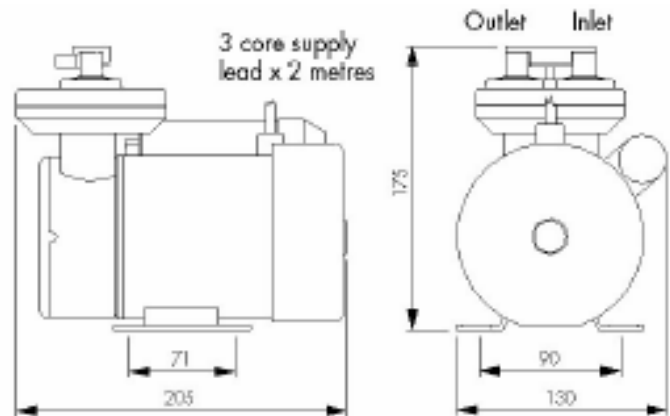
Membranpumpen MP

V2 SE, V2 DE, B100 SE, B105 SE
B100 DE, B105 DE

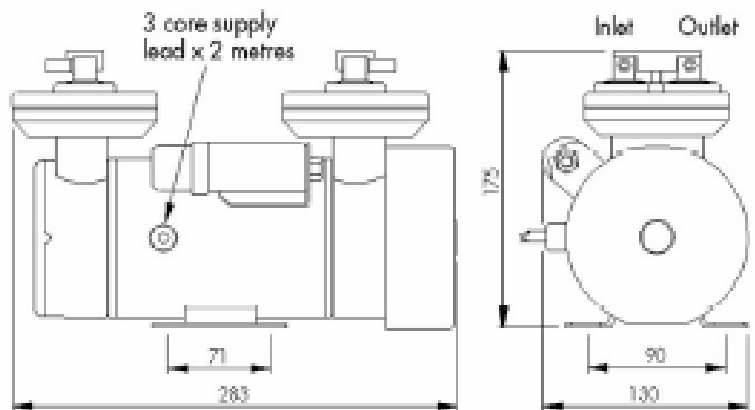
SERIE
224

Abbildung / Abmessungen

B100 SE, B105 SE



B100 DE, B105 DE





Membranpumpen MP

0225 P/V, 0125 P/V, 0250 P/V, 0150 P/V, 0225 P/V
225HV, 115 HV

**SERIE
208**

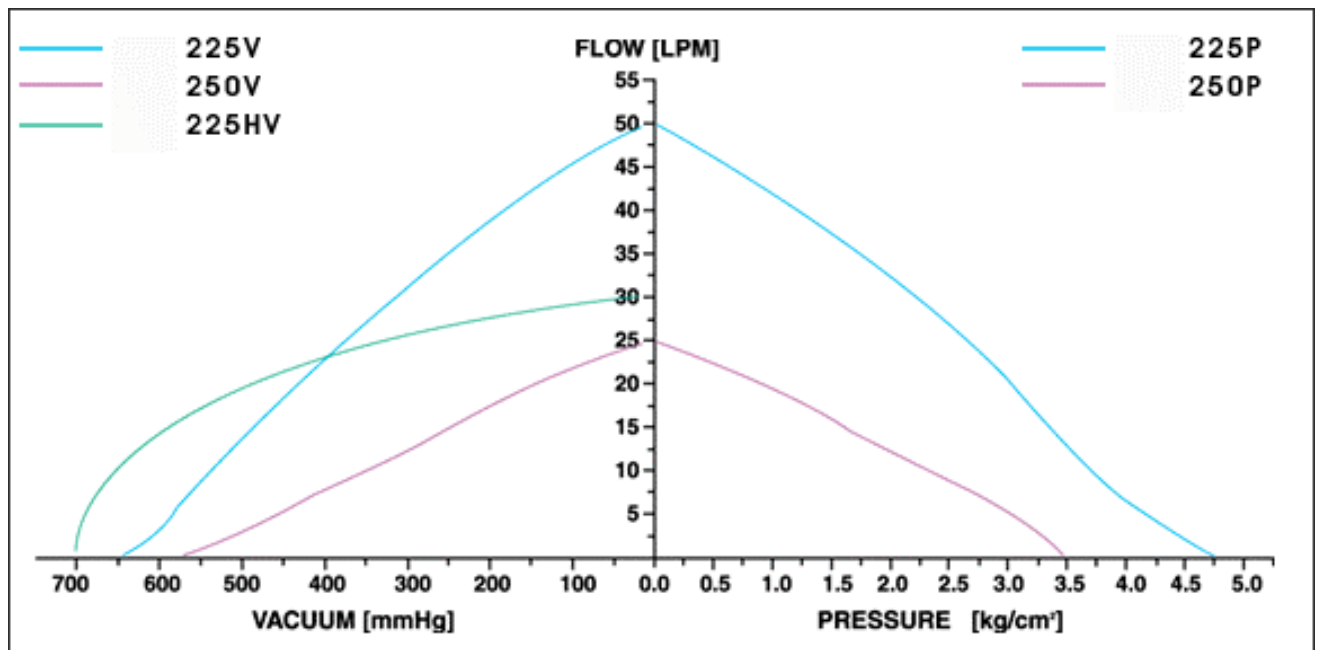
Technische Daten

| Modell | 0225P | 125P | 250P | 150P | 225V | 125V | 250V | 150V | 225HV | 115HV |
|--------------------------|---|----------------|----------------|----------------|----------------|----------------|----------------|----------------|----------------|----------------|
| Konfiguration | Druck | | | | Vakuum | | | | | |
| freier Durchfluß (l/min) | 20 | 25 | 41 | 50 | 20 | 25 | 41 | 50 | 25 | 30 |
| max. Vakuum (mbar) | - | - | - | - | 650 | 780 | 715 | 850 | 770 | 920 |
| max. Druck (bar) | 2,9 | 3,5 | 4 | 4,8 | - | - | - | - | - | - |
| Anlauf gegen P/V | - | - | - | - | - | - | - | - | - | - |
| Anschluß | PT 1/8 | | | | | | | | | |
| Motortyp | Induktionsmotor, Isolationsklasse B, mit Thermoschalter | | | | | | | | | |
| Drehzahl (upm) | 1450 | 1750 | 1450 | 1750 | 1450 | 1750 | 1450 | 1750 | 1450 | 1750 |
| Leistung (W) | 70 | 70 | 90 | 90 | 70 | 70 | 90 | 90 | 90 | 90 |
| Stromaufnahme (A) | 0,8 | 1,6 | 1,1 | 2,2 | 0,6 | 1,2 | 0,9 | 1,8 | 0,9 | 1,8 |
| Umgebungstemperatur | max. 40 °C | | | | | | | | | |
| Spannung/Frequenz | 220 V 50 Hz | 110 V 60 Hz | 220 V 50 Hz | 110 V 60 Hz | 220 V 50 Hz | 110 V 60 Hz | 220 V 50 Hz | 110 V 60 Hz | 220 V 50 Hz | 110 V 60 Hz |
| Gewicht (kg) | 2,3 | 2,3 | 3,5 | 3,5 | 2,3 | 2,3 | 3,5 | 3,5 | 3,5 | 3,5 |

P... Druck
V... Vakuum

Leistungsdiagramm

Werte bezogen auf 60 Hz



A-1220 Wien, Steinbrechergasse 32-34
Tel.: 0043/1/2048040, Fax: 0043/1/2025700, E-mail: csk.at@iks-group.com

EIN UNTERNEHMEN DER IKS-GRUPPE



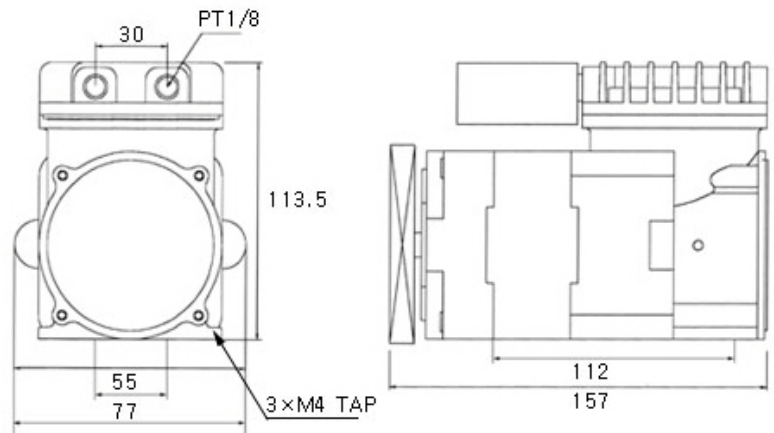
Membranpumpen MP

0225 P/V, 0125 P/V, 0250 P/V, 0150 P/V, 0225 P/V
225HV, 115 HV

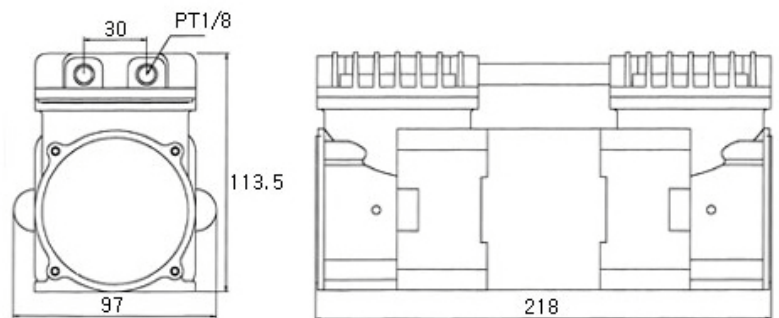
SERIE
208

Abbildung / Abmessungen

Type 25



Type 50

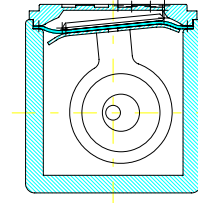
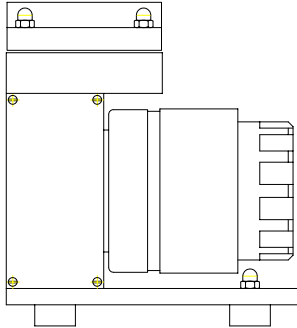




Membranpumpen MP MP65, MP75, MP86

SERIE
213

Kompetenz und Qualität bis ins Detail



1-Zylinder- Membranpumpe

Saugvermögen: 8 – 56 l/min
 Enddruck max.: 100 mbar abs
 Kompressionsdruck: 5 bar

(Alle Angaben = Annäherungswerte)

Pumpenausführungen:

MP = Membranpumpe
65|75|86 = Membrandurchmesser in mm
W 14- = Wechselstrommotor 230V / 50 Hz, **1400 min⁻¹**, IP00 (IP44 auf Anfrage)
W 26- = Wechselstrommotor 230V / 50 Hz, **2600 min⁻¹**, IP00 (IP44 auf Anfrage)
SA- = Sonderausführung mit Angaben

| Technische Daten: | MP65- W14 | MP65- W26 | MP75- W14 | MP75- W26 | MP86- W14 | MP86- W26 |
|-----------------------------------|--|--------------|--------------|--------------|--------------|--------------|
| Saugvermögen | 8 | 15 | 22 | 40 | 33 | 55 |
| Enddruck (Vakuum max.) | 125 | 125 | 110 | 110 | 100 | 100 |
| Kompressionsdruck (abs.) | 5000 (5 bar) | | 4000 (4 bar) | | 3000 (3 bar) | |
| Pumpenköpfe | 1 | | | | | |
| Anschlüsse, saug- und druckseitig | G 1/4" | | | | | |
| Motorleistung KW | 0,09 bis 0,17 | | | | | |
| Ex-Motore | Auf Anfrage | | | | | |
| DC Motore | Auf Anfrage | | | | | |
| Schalldruckpegel | 57 bis 59 (je nach Dämpfungsmaßnahme) | | | | | |
| Zulässige Gaseintritts-Temp. °C | + 5 bis + 45 | | | | | |
| Zulässige Umgebungstemp. °C | + 5 bis + 45 | | | | | |
| Abmessungen mm | 180 x 106 x 175 | | | | | |
| Gewicht ca. | 3,8 | | | | | |
| Leckrate max. bis | 1 x 10 ⁻³ mbar x l/s | | | | | |
| Material Standard: Pumpenkopf | Aluminium Viton (FKM) VA | | | | | |
| Material C-Ausf. Pumpenkopf | Aluminium chemisch vernickelt, beständig gegen Basen PTFE VA | | | | | |
| Material E-Ausf. Pumpenkopf | Aluminium Hart coat beschichtet, beständig gegen Säuren PTFE VA | | | | | |
| Material T-Ausf. Pumpenkopf | PTFE PTFE Kalrez | | | | | |

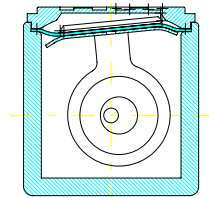
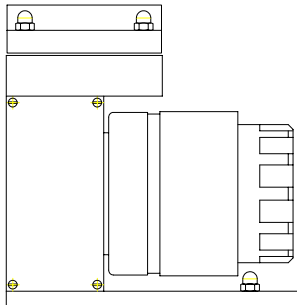




Membranpumpen MP MPZ130.22-H10

SERIE
213

Kompetenz und Qualität bis ins Detail



2-Zylinder- Membranpumpe Type MPZ 130.22-H10-D14/0

Saugvermögen: 180 l/min
Enddruck max.: <100 mbar abs
Kompressionsdruck: >2 bar

| Technische Daten: | MPZ130.22-H10 |
|---|--|
| Leistungsdaten / Performance Freier Volumenstrom / Free flow Enddruck / Final pressure Endvakuum / Final vacuum abs. Medium / Test medium Schlauchanschluß / hose coupling | 180 l/min max. 3 bar / 43,5 psi 100 mbar Luft / air G3/8" |
| Arbeitspunkt / Working point bei Druck / at Pressure Volumenstrom / Flow bei Vakuum / at vacuum Volumenstrom / Flow | |
| Dichtheit / Tightness | 1x10 ⁻³ mbar x l/sek. (ungeprüft) |
| Elektrische Daten / Electrical Data Motor Betriebsspannung / Connected Voltage Frequenz / Frequency Drehzahl / speed Stromaufnahme / Current consumption Thermoschalter / thermal protector Schutzart / Type of protection Isolationsklasse / isolation class cos φ | ATB ENT80/4C-11 400/230 V 50/60 Hz 1400 min ⁻¹ 1,15 / 2,0 A IP 55 F 0,79 |
| Membrane / Diaphragm Ventile / Valve | Viton (FKM) 1.4305 / High-grade steel |
| Anlaufverhalten / Starting ability bei Spannung / at Voltage bei Frequenz / at Frequency gegen Druck / against pressure gegen Vakuum / against vacuum | 230 / 400 V 50 Hz Endvakuum / finalvacuum |
| Betriebsbedingungen / Operating conditions Umgebungstemperatur / ambient temperature Dauerbetrieb / Continuous operation Takt ein/aus / Cycle on/off | 5°C – 40°C zulässig / admissible |



A-1220 Wien, Steinbrechergasse 32-34
Tel.:0043/1/2048040, Fax:0043/1/2025700, E-mail: csk.at@iks-group.com

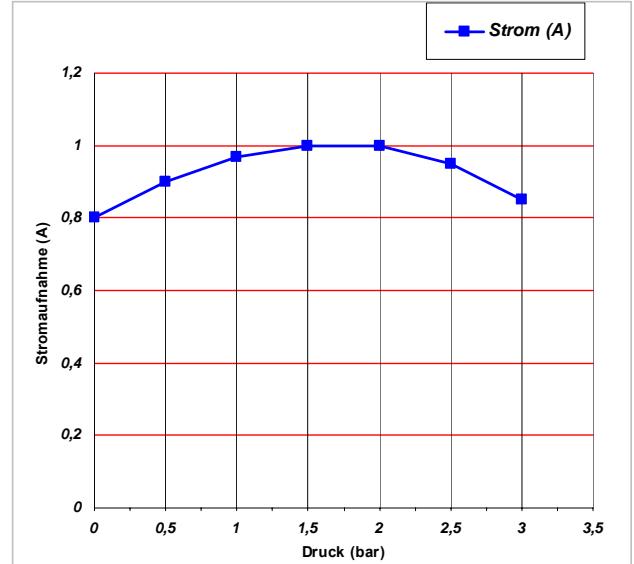
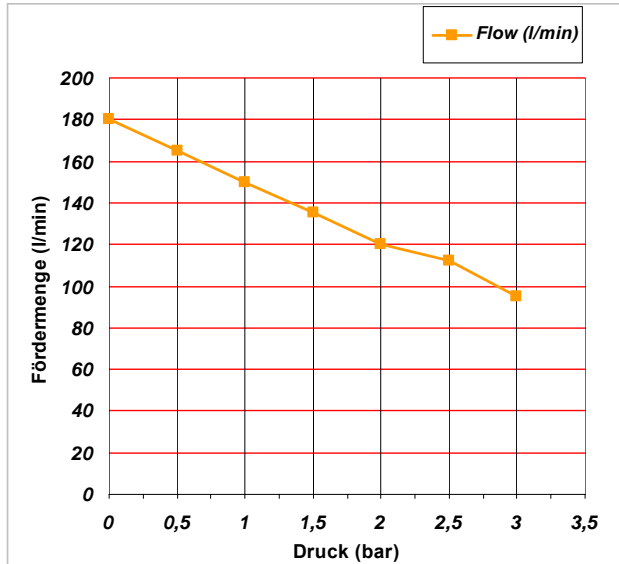
EIN UNTERNEHMEN DER IKS-GRUPPE



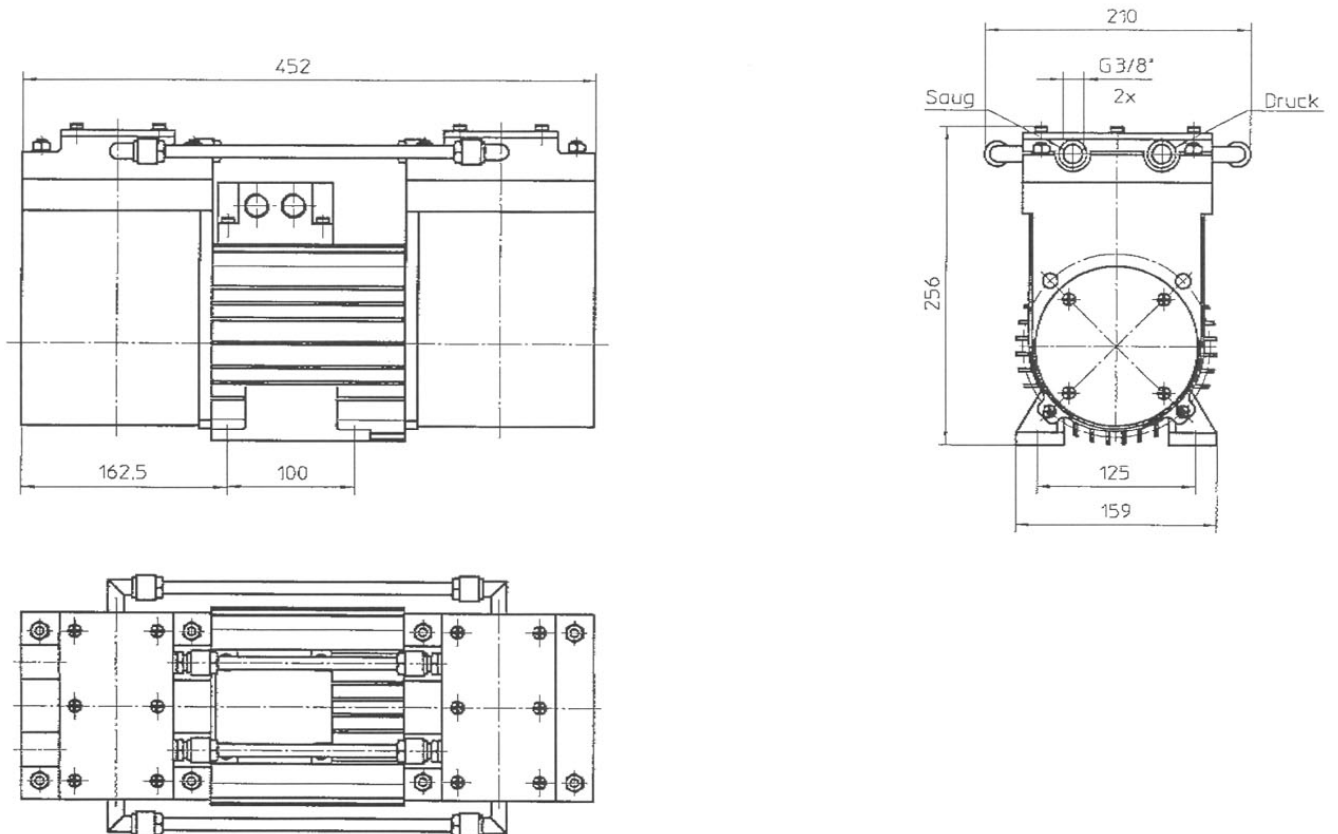
Membranpumpen MP MPZ130.22-H10

SERIE
213

Kennlinien



Abmessungen



A-1220 Wien, Steinbrechergasse 32-34
Tel.: 0043/1/2048040, Fax: 0043/1/2025700, E-mail: csk.at@iks-group.com

EIN UNTERNEHMEN DER IKS-GRUPPE



Membranpumpen MP

Exgeschützt (ATEX) EX7, EX30

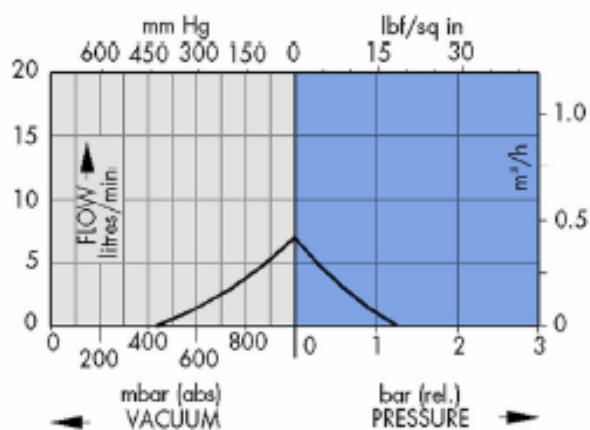
SERIE
224

Technische Daten

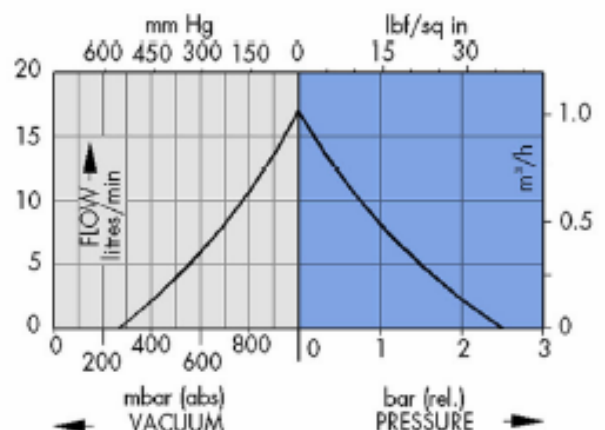
| Modell | EX7 | EX7 | EX30 | EX30 |
|---------------------|---|---------------------|-----------------|---------------------|
| Konfiguration | Vakuum und Druck | | | |
| Ausführung | 1-köpfig | | | |
| freier Durchfluss | 7 l/min | 7 l/min | 17 l/min | 17 l/min |
| max. Vakuum | 440 mbar abs | 440 mbar abs | 560 mbar abs | 560 mbar abs |
| max. Druck | 1,2 bar | 1,2 bar | 2,5 bar | 2,5 bar |
| Schlauchanschluss | Edelstahl aØ 8 mm (Option: Edelstahl aØ 6,0 und aØ 6,4 mm - PTFE aØ 8,0 mm) | | | |
| Abmessungen [mm] | 252 x 110 x 190 | 252 x 110 x 190 | 264 x 110 x 195 | 264 x 110 x 195 |
| Gewicht | 6,5 kg | 6,5 kg | 6,9 kg | 6,9 kg |
| Material Pumpenkopf | Standard: Aluminium, Option: Edelstahl, PTFE, Aluminium beschichtet, | | | |
| Material Elastomere | Standard: EPDM/Nitrile, Option: PTFE, Viton | | | |
| O-Ring | Standard: Nitrile, Option: PTFE, Viton | | | |
| Motortyp | geschlossener Kondensatormotor | | | |
| Schutzklasse | exgeschützt mit ATEX, IP55 | | | |
| Drehzahl | 1450 upm | | | |
| Stromaufnahme | 0,7 A | 1,2 A | 0,7 A | 1,2 A |
| Anlaufstrom | 0,9 A | 2,0 A | 0,9 A | 2,0 A |
| Betriebsspannung | 230 V, 50 Hz | 110/115 V, 50/60 Hz | 230 V, 50 Hz | 110/115 V, 50/60 Hz |

Leistungsdiagramm

EX7



EX30





Membranpumpen MP

Exgeschützt (ATEX) EX7, EX30

SERIE
224

Abbildung / Abmessungen

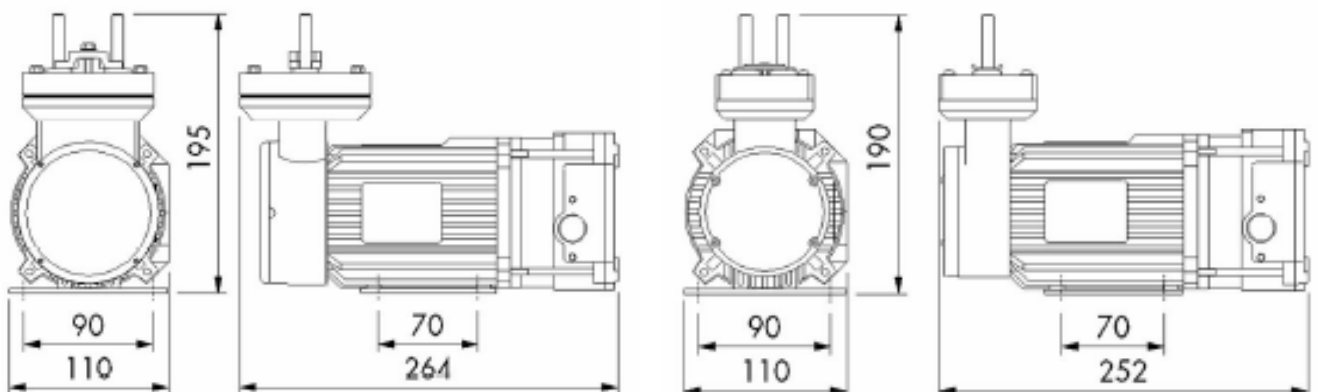
EX30

EX7



EX30

EX7





Membranpumpen MP

B85 SE, B85 DE, B85 HP, B85 HPP

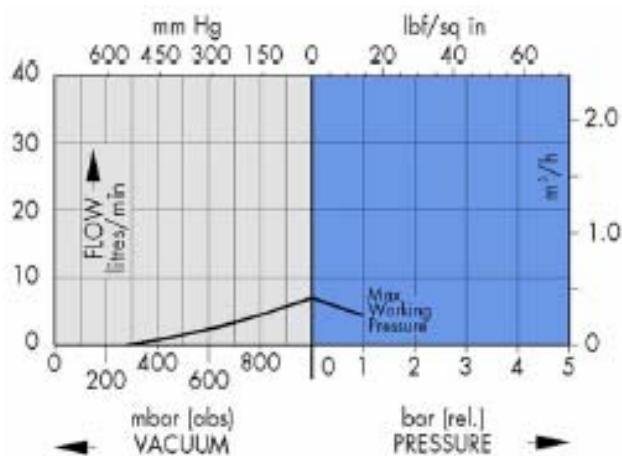
SERIE
224

Technische Daten

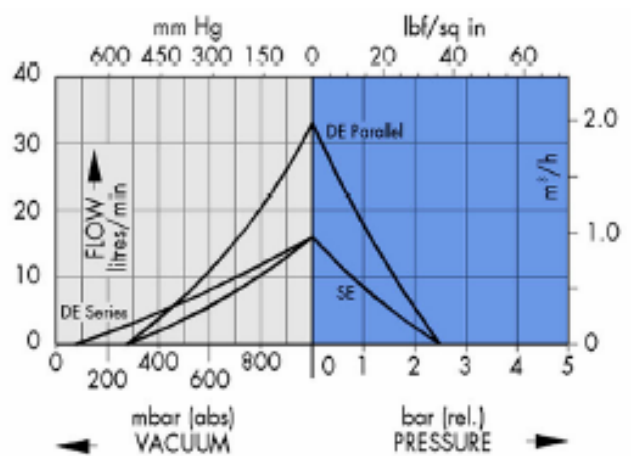
| Modell | L2 HH | L2HH | B85 SEHH | B85 SEHH | B85 DEHH | B85 DEHH |
|-------------------|-------------------------------|-----------------------|--|-----------------------|--|-----------------------|
| Konfiguration | Vakuum und Druck | | | | | |
| Ausführung | 1-köpfig | | | | 2-köpfig | |
| freier Durchfluss | 7 l/min | 7 l/min | 17 l/min | 17 l/min | 32 l/min parallel 17 l/min seriell | |
| max. Vakuum | 280 mbar abs | 280 mbar abs | 280 mbar abs | 280 mbar abs | 280 mbar abs parallel 80 mbar abs seriell | |
| max. Druck | 1 bar | 1 bar | 2,5 bar | 2,5 bar | 2,5 bar parallel | |
| Schlauchanschluss | Edelstahl aØ 8 mm | | | | | |
| Abmessungen [mm] | 158 x 88 x 160 | | 205 x 130 x 271 | | 283 x 130 x 271 | |
| Gewicht | 3,0 kg | 3,0 kg | 5,0 kg | 5,0 kg | 7,0 kg | 7,0 kg |
| Material Kopf | Edelstahl | | | | | |
| Material Membrane | PTFE | | | | | |
| Material Ventile | PTFE | | | | | |
| Motortyp | Spaltpolmotor | | Kondensatormotor, Temperaturschalter 140°C | | | |
| Heizleistung | 125 W, 2 Stück pro Pumpenkopf | | | | | |
| Stromaufnahme | 0,22 A | 0,5 A | 0,4 A | 0,75 A | 0,5 A | 1,5 A |
| Anlaufstrom | 0,3 A | 0,6 A | 0,5 A | 1,5 A | 0,7 A | 1,8 A |
| Betriebsspannung | 230 V, 50 Hz | 110/115 V 50/60 Hz | 230 V, 50 Hz | 110/115 V 50/60 Hz | 230 V, 50 Hz | 110/115 V 50/60 Hz |

Leistungsdiagramm

L2 HH



B85 SEHH, B85 DEHH





Membranpumpen MP

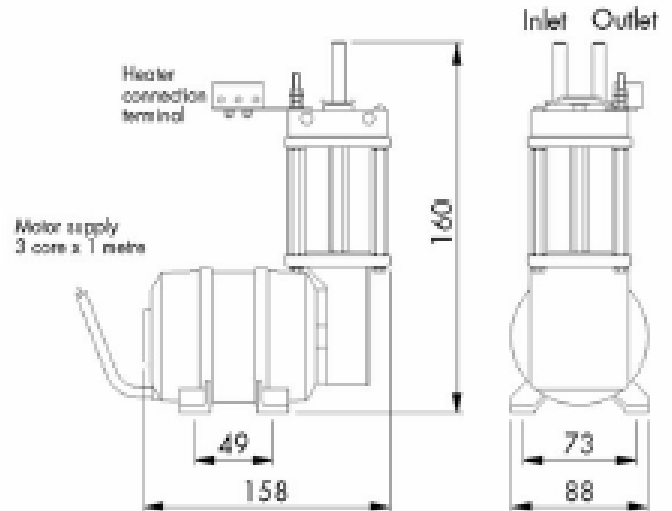
B85 SE, B85 DE, B85 HP, B85 HPP

SERIE
224

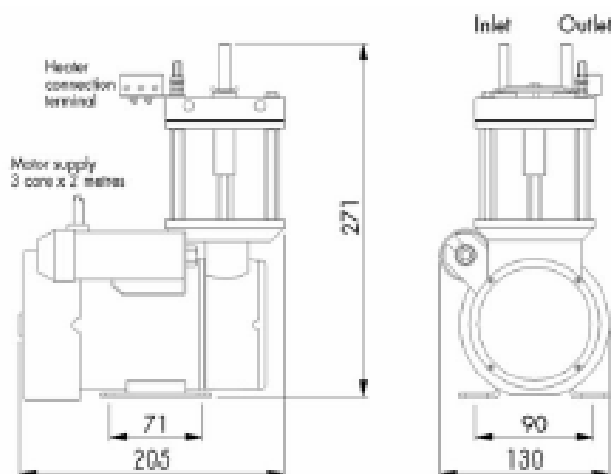
Abbildung / Abmessungen



L2 HH



B85 SEHH



B85 DEHH

