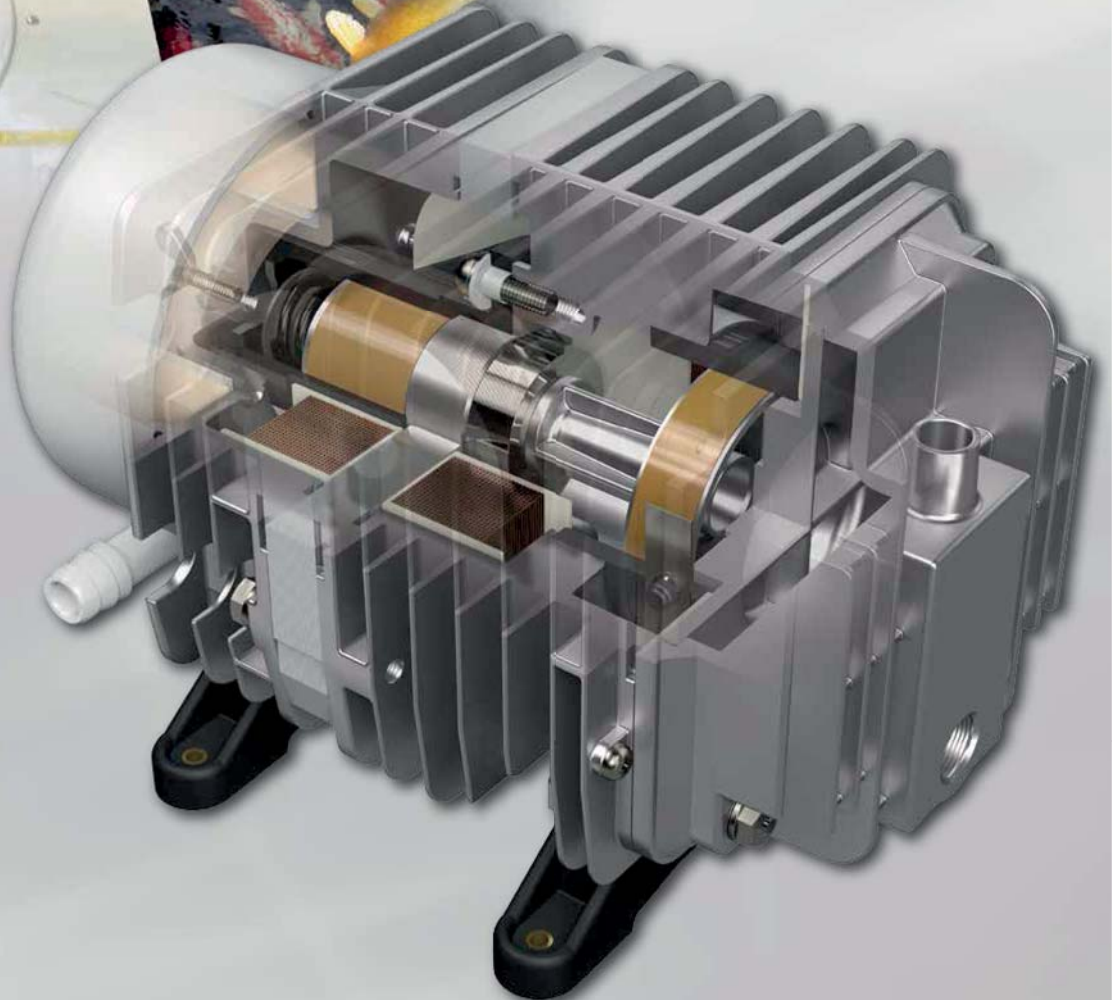
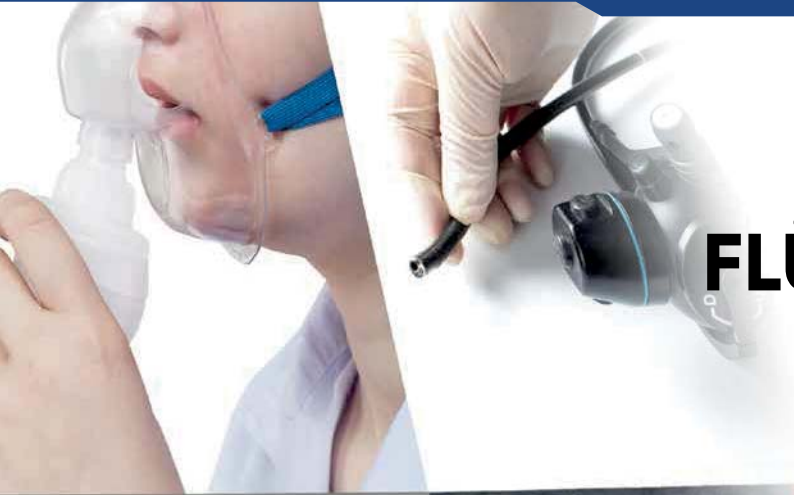


KOMPRESSOREN, VAKUUMPUMPEN & FLÜSSIGKEITSPUMPEN

HAUPTKATALOG



Unsere Luftkompressoren und Vakuumpumpen sind einzigartige Produkte mit einem linear-motorischen Freikolbensystem. CSK hat eine komplette Serie von Luftkompressoren und Vakuumpumpen mit diesem revolutionären Mechanismus auf den Markt gebracht. Diese sind als Luftquellen oder Vakuumeinheiten für verschiedene pneumatisch betriebene Geräte und Apparate in der modernen Industrie sehr gut geeignet.

Linearkolbenprinzip

Der Elektromagnet und die Rückholfeder sind für die frequenzgesteuerte Kolbenbewegung im Zylinder verantwortlich. Der Kolbenmechanismus kombiniert hierbei die Funktion von zwei normalerweise unabhängigen Geräten; Pumpe und Motor.



Funktionsprinzip

*1) In AC-Modellen verbaut *2) In DC-Modellen verbaut

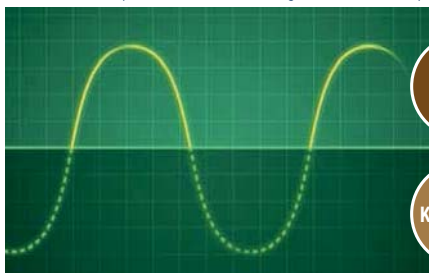
Eine Siliziumdiode^{*1} zwischen den Spulen oder dem Inverter^{*2} unterdrückt eine Halbwelle des Wechselstromes. Dies wiederum aktiviert und deaktiviert den Elektromagneten und erzeugt eine gleichmäßige frequenzgesteuerte Bewegung.

Der aktivierte Elektromagnet zieht den Kolben an, komprimiert die Rückstellfeder, und zieht durch das geöffnete Einlassventil Luft in den Zylinder.

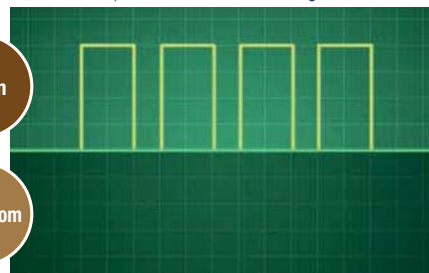
Wechselstrom (Der Effekt der Verwendung einer Siliziumdiode)

Gleichstrom (Der Effekt der Verwendung eines Inverters)

A



Strom



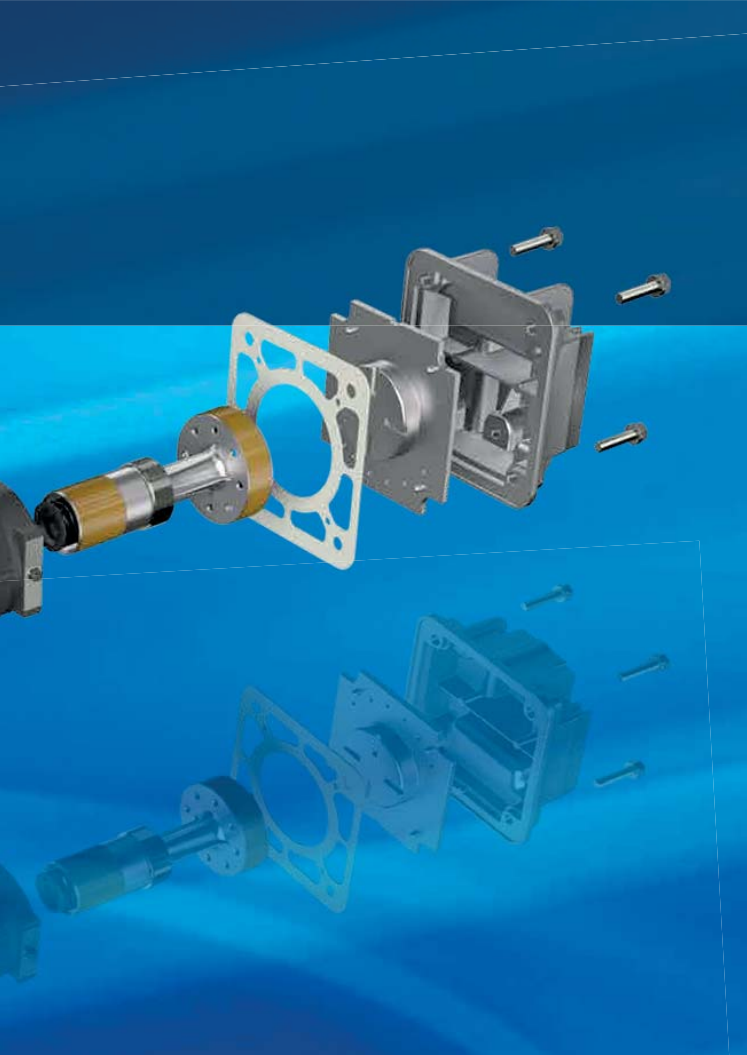
Kein Strom

B

Wird die Spannung unterbrochen, drückt die Rückstellfeder den Kolben zurück, wodurch die Druckluft durch das nun geöffnete Auslassventil aus dem Zylinder entweicht.



Das Wiederholen der Bewegungen von A und B liefert die Funktion eines Kompressors oder einer Vakuumpumpe.



Kompaktes integriertes Design

Dieses einzigartige Prinzip ermöglicht eine effektive mechanische Bewegung durch nur ein Bauteil. Dadurch wird ein unglaublich kompaktes und leichtes System ermöglicht, während konventionelle Pumpensysteme mit zwei unterschiedlichen Bauteilen - dem Motor und der Pumpe - ausgestattet sind.

Selbstkühlende Konstruktion

Kühle Ansaugluft strömt über die Spulen, um den Anstieg der Innentemperatur der Pumpe zu reduzieren und zu steuern. Dadurch ist es möglich, die Einheit fast vollständig abzudichten, wodurch die Unterdrückung von internen Betriebsgeräuschen verbessert wird.

Überdruckkontrollmechanismus

Sollte der Ausgangsdruck den Nennwert überschreiten, passt sich der Kolben automatisch einem kürzeren Hub an. Gleichzeitig wird der Stromverbrauch automatisch reduziert, um zu verhindern, dass der Motor ausfällt oder durchbrennt.

Inhaltsverzeichnis

Seite

Auswahl der Serie	3
Umrechnungstabellen	6
Erläuterung der technischen Begriffe	7
Die wichtigsten Konstruktionsmerkmale des linearmotorgetriebenen Freikolbensystems	9
Sicherheitsleitfaden	107

Lineare Freikolben	AC Linearkolben-Kompressoren AC0102 / AC0201A / AC0301A / AC0401A / AC0602 / AC0901 AC0902 / AC0105 / AC0110 / AC0207 / AC0410A / AC0610 AC0910 / AC0920	10
	AC Linearkolben Vakuumpumpen VP0125 / VP0140 / VP0435A / VP0450 / VP0625 / VP0660 VP0940 / VP0940T	25
	DC Linearkolben-Kompressoren DAH102-X1 / DAH102-Y1 / DAH105-X1 / DAH105-Y1 DAH110-X1 / DAH110-Y1	34
	DC Linearkolben-Vakuumpumpen DVH130-X1 / DVH130-Y1 / DVH145-X1 / DVH145-Y1	41
Membran	AC Linear Membranpumpen Dual- und Gebläsetyp: VC0100 / VC0101 / VC0201B / VC0301B	46
DC-Motor	DC-Kolbenpumpen DC-Membranpumpen DP0105-X1 / DP0105-Y1 / DPA0105-X1 / DPA0105-Y1 / DP0410-X1 DP0410-Y1 / DP0410-X2 / DP0410-Y2 / DP0410T-Y1 / DP0410T-Y2 DP0125 / DP0140 / DP0102 / DP0102S / DP0102H-X1 / DP0102H-X2 DP0110-X1 / DP0110-Y1 / DP0110-X3 / DP0110T-X1 / DP0110T-Y1 DP0210TA-Y1	56
Flüssigkeitspumpe	Piezoelektrische Pumpen BPS / BPH / BPHS/ BPF Typ	79
	DC-Membran-Flüssigkeitspumpen DPE-100 / DPE-400 / DPE-400BL / DPE-800	
	AC Belüfterkompressoren LA-28B / LA-45C / LA-60B / LA-80B / LA-100A / LA-120A / LAM-200	88
	Linicon (Vakuumpinzette) LV-125A und Vakuumpinzette	93
	Sonderanfertigungen AC210 / AC0610A / VP0645 / VP0945 / VP0925A / VP0660 x 2 VCK0120 / VC0101E / VC0101S / LAM-150 / Bimor-pumpe	94
	CUPLA-Schnellkupplungen	108

Auswahl der Serie

AC Linearkolben-Kompressoren

Modell	Nenn- druck		Max. Druck		Nenn- druck und max. Druck	Luft- förderleistung		Luftförderleistung	Seite
	kPa	psig	kPa	psig		l/min	cfm		
AC0102	20	2,84	40	5,69		5	0,177		11
AC0201A	10	1,42	20	2,84		20	0,71		12
AC0301A	10	1,42	30	4,27		28	0,99		13
AC0401A	10	1,42	35	4,98		35	1,24		14
AC0602	15	2,13	35	4,98		40	1,41		15
AC0901	10	1,42	40	5,69		80	2,83		16
AC0902	20	2,84	45	6,40		55	1,94		17
AC0105	50	7,11	80	11,4		2,5	0,088		18
AC0110	100	14,2	120	17,1		0,8	0,028		19
AC0207	70	9,96	100	14,2		3,5	0,124		20
AC0210	100	14,2	120	17,1		3,5	0,124		-)
AC0410A	100	14,2	130	18,5		5	0,177		21
AC0610/AC0610A	100	14,2	150	21,3		8	0,283		22/-*
AC0910	100	14,2	150	21,3		16	0,57		23
AC0920	200	28,4	300	42,7		8	0,283		24

AC Linearkolben-Vakuumpumpen

Modell	Erreichbares Vakuum	Erreichbares Vakuum		Freie Luftverdrängung		Freie Luftverdrängung	Seite	
		kPa	in.Hg	l/min	cfm			
VP0125		-33,3	-9,84	7	0,247		&*	
VP0140		-53,3	-15,7	3	0,106		&+	
VP0435A		-46,7	-13,8	25	0,88		&	
VP0450		-66,7	-19,7	18	0,64		&-	
VP0625		-33,3	-9,84	40	1,41		' \$	
VP0660		-80	-23,6	25	0,88		' %	
VP0925A		-33,3	-9,84	80	2,83		--	
VP0940		-53,3	-15,7	60	2,12		' &	
VP0940T		-53,3	-15,7	120	4,24		' '	
VP0645		-60	-17,7	10	0,35		- +	
VP0945		-60	-17,7	12	0,42		- ,	
VP0660x2	Serie		-93,3	-27,6	25	0,88		%\$
	Paralleles		-80	-23,6	50	1,77		%\$

DC Linearkolben-Kompressoren

Modell	Nenn- druck		Max. Druck		Nenn- druck und max. Druck	Luft- förderleistung		Luftförderleistung	Seite
	kPa	psig	kPa	psig		l/min	cfm		
DAH102-X1	20	2,84	50	7,11		5	0,177		')
DAH102-Y1	20	2,84	50	7,11		5	0,177		' *
DAH105-X1	50	7,11	80	11,4		2,5	0,088		' +
DAH105-Y1	50	7,11	80	11,4		2,5	0,088		' ,
DAH110-X1	100	14,2	120	17,1		1,0	0,035		' -
DAH110-Y1	100	14,2	120	17,1		1,0	0,035		' (\$

DC Linearkolben-Vakuumpumpen

Modell	Erreichbares Vakuum	Erreichbares Vakuum		Freie Luftverdrängung		Freie Luftverdrängung	Seite
		kPa	in.Hg	l/min	cfm		
DVH130-X1		-40	-11,8	7	0,247		(&
DVH130-Y1		-40	-11,8	7	0,247		(')
DVH145-X1		-60	-17,7	3	0,106		((
DVH145-Y1		-60	-17,7	3	0,106		()

AC Membranpumpen (Gebläsetyp)

Modell	Nenn- druck		Max. Druck		Nenn- druck und max. Druck	Luft- förderleistung		Luftförderleistung	Seite
	kPa	psig	kPa	psig		l/min	cfm		
VC0100	4	0,57	16	2,28		6	0,212		(,
VC0101	10	1,42	20	2,84		10	0,35)\$
VC0101E	10	1,42	20	2,84		15	0,53)%\$
VC0101S	5	0,71	26	3,70		15	0,53)%)
VC0201B	10	1,42	18	2,56		20	0,71)'
VC0301B	10	1,42	20	2,84		25	0,88))

0 50 100 150 200 250 300(kPa) 0 20 40 60 80 100 120 (l/min)

AC Membranpumpen (Dualtyp)

Modell	Erreichbares Vakuum	Erreichbares Vakuum		Nenn- druck		Max. Druck		Nenn- druck und max. Druck	Luft- förderleistung		Luftförderleistung	Seite
		kPa	in.Hg	kPa	psig	kPa	psig		l/min	cfm		
VC0100		-14,7	-4,33	4	0,57	16	2,28		6	0,212		(+
VC0101 120 V		-18,7	-5,51	10	1,42	18	2,56		10	0,35		(-
VC0101 230 V		-10	-2,95	10	1,42	15	2,13		10	0,35		(-
VC0101E		-18,7	-5,51	10	1,42	20	2,84		15	0,53)%&
VC0101S		-24	-7,09	5	0,71	26	3,70		15	0,53)%(\$
VC0201B		-18,7	-5,51	10	1,42	18	2,56		20	0,71)&
VC0301B		-21,3	-6,30	10	1,42	20	2,84		25	0,88)(\$
VCK0120 (Nur Vakuum)		-26,7	-7,87						18*	0,64*)%&%

(kPa)-80 -60 -40 -20 0 0 50 100 150 (kPa) 0 20 40 60 (l/min)

*Freie Luftverdrängung

DC-Flüssigkeitspumpen

Modell	Betriebsdruck- bereich		Betriebsdruckbereich	Volumenstrom ml/min	Volumenstrom	Selbstansaugender Druck		Selbstansaugender Druck	Seite
	kPa	psig				kPa	psig		
DPE-100	0 bis 100	0 bis 14,2		100		20	2,84		, (
DPE-400	0 bis 100	0 bis 14,2		400		40	5,69		,)
DPE-400BL	0 bis 100	0 bis 14,2		400		40	5,69		, *
DPE-800	0 bis 100	0 bis 14,2		800		40	5,69		, +

(kPa) 0 20 40 60 80 100 (ml/min) 0 200 400 600 800 (kPa) 0 20 40 60

*Testbedingungen: Wasser bei 25 Grad C



DC Gleichstrom-Membranpumpen/Gleichstrom-Kolbenpumpen (Dualtyp)

Modell	Erreichbares Vakuum	Erreichbares Vakuum		Max. Druck		Freie Luftverdrängung	Freie Luftverdrängung	Seite
		kPa	in.Hg	kPa	psig			
DP0125		-33,3	-9,84	30	4,27	2,5	0,088	67
DP0140		-53,3	-15,7	50	7,11	4	0,141	*,
DP0102		-26,7	-7,87	45	6,40	5	0,177	*-
DP0102S		-26,7	-7,87	45	6,40	7	0,247	+\$
DP0102H-X1		-50,7	-15,0	80	11,4	4	0,141	+%
DP0110-X1		-66,7	-19,7	150	21,3	7,5	0,265	+'
DP0110-Y1		-66,7	-19,7	150	21,3	7,5	0,265	+(
DP0110-X3		-66,7	-19,7	150	21,3	7,5	0,265	+)
DP0110T-X1		-60	-17,7	150	21,3	5,5	0,194	+*
DP0110T-Y1		-60	-17,7	150	21,3	5,5	0,194	++
DP0210TA-Y1		-60	-17,7	150	21,3	10	0,35	+,
DP0105-X1		-66,7	-19,7	250	35,6	2,8	0,099)+
DP0105-Y1		-66,7	-19,7	250	35,6	2,8	0,099),

(kPa)-80 -60 -40 -20 0 0 50 100 150 200 250(kPa) 0 20 40 60 (l/min)

DC Gleichstrompumpen (Gebläsetyp)

Modell	Erreichbares Vakuum	Erreichbares Vakuum		Max. Druck		Freie Luftverdrängung	Freie Luftverdrängung	Seite
		kPa	in.Hg	kPa	psig			
DP0102H-X2				80	11,4	4	0,141	+&
DPA0105-X1				220	31,3	2,8	0,099)-
DPA0105-Y1				220	31,3	2,8	0,099	*\$
DP0410-X2				180	25,6	18	0,64	**
DP0410-Y2				180	25,6	18	0,64	*(
DP0410T-Y2				150	21,3	34	1,2	**

(kPa)-80 -60 -40 -20 0 0 50 100 150 200 250(kPa) 0 20 40 60 (l/min)

DC Gleichstrompumpen (Nur Vakuum)

Modell	Erreichbares Vakuum	Erreichbares Vakuum		Max. Druck		Freie Luftverdrängung	Freie Luftverdrängung	Seite
		kPa	in.Hg	kPa	psig			
DP0410-X1		-77,3	-22,8			18	0,64	*%
DP0410-Y1		-77,3	-22,8			18	0,64	*&
DP0410T-Y1		-77,3	-22,8			34	1,2	*)

(kPa)-80 -60 -40 -20 0 0 50 100 150 200 250(kPa) 0 20 40 60 (l/min)



Umrechnungstabellen Druck / Volumenstrom / Vakuum

Druck

kPa	kgf/cm ² (bar)	psig
300	3,0	42,7
280	2,8	39,8
250	2,5	35,6
200	2,0	28,5
180	1,8	25,6
150	1,5	21,3
120	1,2	17,1
100	1,0	14,2
80	0,8	11,4
70	0,7	9,96
50	0,5	7,11
45	0,45	6,40
40	0,4	5,69
35	0,35	4,98
34	0,34	4,84
30	0,3	4,27
20	0,2	2,84
18	0,18	2,56
15	0,15	2,13
11	0,11	1,56
10	0,1	1,42
7	0,07	1,00
5	0,05	0,71
1	0,01	0,142
* 0	0	0

Volumenstrom

cfm	l/min	cfm	l/min
0,035	1,00	2,12	60,0
0,070	2,00	2,25	63,7
0,100	2,83	2,47	70,0
0,105	3,00	2,50	70,8
0,177	5,00	2,65	75,0
0,250	7,08	2,75	77,9
0,353	10,0	2,83	80,0
0,500	14,2	3,00	85,0
0,530	15,0	3,18	90,0
0,708	20,0	3,25	92,0
0,750	21,2	3,50	99,1
0,883	25,0	3,53	100
1,00	28,32	3,75	106
1,06	30,0	3,89	110
1,24	35,0	4,00	113
1,25	35,4	4,24	120
1,41	40,0	4,50	127
1,50	42,5	5,00	142
1,59	45,0	5,30	150
1,75	49,6	6,00	170
1,77	50,0	7,00	198
2,00	56,6	7,06	200

Vakuum

kPa	mmHg	mbar	in.Hg
* 0	0	0	0
-13,3	-100	-133	-3,94
-26,7	-200	-267	-7,87
-33,3	-250	-333	-9,84
-44,0	-330	-440	-13,0
-45,3	-340	-453	-13,4
-46,7	-350	-467	-13,8
-53,3	-400	-533	-15,7
-60,0	-450	-600	-17,7
-66,7	-500	-667	-19,7
-73,3	-550	-733	-21,7
-80,0	-600	-800	-23,6
-93,3	-700	-933	-27,6
-100	-750	-1000	-29,5
** -101,3	-760	-1013	-29,9

Druck

von \ zu	kPa	kgf/cm ²	Bar	psig
kPa	1	0,01	0,01	0,142
kgf/cm ²	100	1	1	14,2
Bar	100	1	1	14,2
psig	7	0,07	0,07	1

Vakuum

von \ zu	kPa	mmHg	in.Hg	mbar
kPa	-1	-7,5	-0,295	-10
mmHg	-0,133	-1	-0,0394	-1,335
in. Hg	-3,39	-25,4	-1	-33,92
mbar	-0,1	-0,75	-0,0295	-1

* Überdruck

** Absolutes Vakuum



Erläuterung der technischen Begriffe

Lesen Sie den folgenden Abschnitt „Erläuterung der technischen Begriffe“, bevor Sie ein für Ihre Anwendung geeignetes Modell auswählen.

Anwendungsbeispiele und anwendbare Fluids für Kompressoren und Vakuumpumpen

Anwendung: für den Einbau in Geräte **Anwendbare Medien:** Luft

Für Kompressoren und Vakuumpumpen

Nennleistung: Die durchschnittliche Gesamtzeit, über die das Gerät ohne Reparatur verwendet werden kann, mit Ausnahme der Wartung des Filters. Dies gibt die erwartete Zeit an, die erforderlich ist, bis die Luftförderleistung im Nennbetrieb auf 80% des Sollwerts fällt. Die tatsächliche Lebensdauer hängt von den realen Betriebs- und Umgebungsbedingungen ab, z. B. der Einstellung des Ausgangsdrucks, dem Wartungsplan, der Belüftung, der Umgebungstemperatur, dem Betriebszyklus usw.

MTTF: MTTF (Mean Time to Failure) ist die durchschnittliche Zeit, die das Produkt funktioniert, bevor es versagt. Diese Zeit ist jedoch nur ein Referenzwert und keine Garantie. Da MTTF von Ihrer tatsächlichen Betriebsumgebung und den Bedingungen abhängt, führen Sie vor der Verwendung Leistungsbewertungsprüfungen mit einem tatsächlichen Produkt durch.

Nennspannung: Die zwei Haupttypen sind 115 V AC/60 Hz und 230 V AC/50 Hz (ohne DC-Motoren). Während die meisten Modelle sowohl mit 50 Hz als auch mit 60 Hz mit unterschiedlichen Leistungsmerkmalen betrieben werden können, gibt es einige Modelle, die frequenzspezifisch sind.

Betriebszyklus: Die Betriebsdauer unter der Bedingung, dass die Spulentemperatur nicht den Grenzwert der Spulenschutzklasse überschreitet.

Nennfrequenz: Bei Wechselstrompumpen variiert die Nennfrequenz je nach Modell. Während einige Modelle nur für 50 Hz oder 60 Hz ausgelegt sind, sind andere für sowohl 50 Hz als auch 60 Hz ausgelegt.

Spulenisolation: Die vorgeschlagene Klasse, die meisten Basisgeräte besitzen die „E“-Klasse, basiert auf japanischen elektrischen Vorschriften. Sie sind lediglich Richtwerte, da Basisgeräte als „Komponenten“ betrachtet werden und nicht als vollständige Produkte oder Systeme klassifiziert sind.

Spulenschutzklasse (nur als Referenz)	(Temperaturgrenze, Grad C)
A	100
E	115
B	125
F	150

Steuerungsmethode: Seien Sie vorsichtig bei der Steuerung von Kompressoren und Vakuumpumpen mit elektronischen Komponenten, da der Leistungsfaktor von der Last abhängt.

Außen- und Einbaumaße: Diese Angabe ist nützlich für die Beurteilung des benötigten Installationsplatzes. Berücksichtigen Sie einen ausreichenden Platz um die Pumpe, wenn Sie sie in Ihre Anwendung einbauen.

Betriebstemperatur: 0 bis 40°C

Umgebungsfeuchte für den Betrieb: 30 bis 85% nicht kondensierend

Lagertemperatur: -10 bis 60°C

Lagerfeuchtigkeit: 10 bis 90% nicht kondensierend

Verbesserungsvorschlag

Unsere Kompressoren und Vakuumpumpen nutzen eine einzigartige interne Kühlfunktion, um den Anstieg der Innentemperatur zu reduzieren oder zu kontrollieren. Wenn sie bei höheren als den angegebenen Drücken betrieben werden, können erhöhte Temperaturen auftreten. Wenn diese Temperaturen zu hoch werden, müssen möglicherweise die Betriebszyklen reduziert werden, oder es sollte die Verwendung eines zusätzlichen Kühlgebläses in Betracht gezogen werden.

Für Kompressoren

Nenndruck:	Dies ist der Druckwert für eine optimale Leistung und Lebensdauer, bei dem die Pumpe unabhängig von einer Nennfrequenz von 50 Hz oder 60 Hz fast die gleiche Luftförderung aufweist.
Luftförderleistung:	Das Volumen der Förderluftmenge bei Nenndruck.
Nennbetrieb:	Betriebsbedingungen bezüglich Nenndruck, Nennspannung und Nennfrequenz.
Maximaler Druck:	Der höchste erreichbare Druck, bei dem die Pumpe arbeiten soll, während sie keinerlei Abluft produziert (nicht garantiert; nur als Referenz).
Leistungsaufnahme:	Die Wattzahl im Betrieb bei Nenndruck.
Elektrischer Strom:	Der elektrische Strom während des Betriebs bei Nenndruck (nur als Referenz).
Luftförderleistungskurve:	Förderdruck-Luftstromkurve (nur als Referenz).
Leistungsaufnahmekurve:	Förderdruck-Leistungsaufnahmekurve (nur als Referenz).

Für Vakuumpumpen

Erreichbares Vakuum:	Das höchste Vakuum, das die Pumpe bei geschlossenem Pumpeneinlass erreichen kann (mit Ausnahme einiger exklusiver Modelle). *Der in diesem Katalog angegebene Vakuumgrad bezieht sich auf den Manometerdruck.
Freie Luftverdrängung:	Das Luftvolumen bei Null Vakuum (innerhalb von drei (3) Minuten nach dem Start).
Leistungsaufnahme:	Die maximale Wattleistung auf der Leistungsaufnahmekurve bei einer Messung gegen den Vakuumpegel bis zum erreichbaren Vakuum der Pumpen.
Elektrischer Strom:	Der maximale elektrische Strom auf der Stromkennlinie bei einer Messung gegen den Vakuumpegel bis zum erreichbaren Vakuum der Pumpen. (nur zu Referenzzwecken)
Luftförderleistungsdiagramm:	Vakuum-Luftstromkurve (nur als Referenz)
Leistungsaufnahmediagramm:	Vakuum-Leistungsaufnahmekurve (nur als Referenz)
Saugleistung:	Die Zeit, die benötigt wird, um das entsprechende Vakuum in einem 10-Liter-Behälter zu erreichen (nur als Referenz).

Für DC-Pumpen

Betriebstemperatur:	0 bis 40°C (5 bis 50°C nur für DP0105)
Umgebungsfeuchte für den Betrieb:	30 bis 85% nicht kondensierend

Starten Sie die Pumpe auf dem gleichen Niveau wie der atmosphärische Druck (ähnlich zu den Pumpen der DPE-Serie).

Für Flüssigkeitspumpen

Selbstansaugender Druck:	Die Leistung, die die Pumpe für eine Förderung von Wasser mit 25°C benötigt. 1 kPa entspricht der Leistung, die benötigt wird, um Wasser mit 25°C 10 cm nach oben zu fördern.
---------------------------------	---

Dieser Katalog enthält die Angaben, die Sie benötigen, um das für Ihre Anwendungen geeignete Modell bestimmen zu können. In bestimmten Fällen benötigen Sie für Ihr Auswahlverfahren jedoch weitere detaillierte Informationen, die Ihnen von unseren technischen Mitarbeitern in Form eines Lastenheftes für jedes Modell/jede Ausführung zur Verfügung gestellt werden.

Spezifikationen und Designs können jederzeit ohne Vorankündigung geändert werden.

Es wird empfohlen, dass OEM-Kunden die erforderlichen Spezifikationen schriftlich bestätigen, bevor sie Bestellungen aufgeben.

Unsere „funktional intelligenten“ Produkte basieren auf Erfahrungen, die wir bei der Entwicklung, Konstruktion und Fertigung sowie der kontinuierlichen Perfektionierung unserer Produkte in Tausenden von Anwendungen gesammelt haben. Diese grundlegenden Konstruktionsmerkmale und jedes Designelement schaffen überlegene Kompressoren bzw. Vakuumpumpen.

Die wichtigsten Konstruktionsmerkmale des linearmotorgetriebenen Freikolbensystems

<p>Kompakt und leichtgewichtig Mit Motor und Kompressor in einer einzigen Struktur kombiniert</p>  <p>Da der Kolben das einzige bewegliche Teil ist, sind unsere Pumpen durch eine effiziente Platznutzung wesentlich kleiner und leichter als andere Pumpen. Damit bieten sich dem OEM-Konstrukteur erweiterte Anordnungsoptionen für andere interne Komponenten.</p>	<p>Vibrationsarm Verwendung eines ultraleichten Kolbens</p>  <p>Da es außer dem Kolben kein weiteres bewegliches Teil gibt, werden reaktive Kraftvibrationen auf den Pumpenkörper minimiert. Darüber hinaus werden die sekundären Vibrationen durch Antivibrations-GummifüÙe isoliert oder absorbiert.</p>
<p>Geräuscharm Keine Getriebebaugruppen bedeutet weniger Lärm</p>  <p>Ohne komplizierte Getriebemechanismen auf Kugellagern oder durch Betätigung von Gestängen, die Reibung und Lärm erzeugen, sind die Pumpen von 7G? von Natur aus leiser. Zusätzlich unterdrückt die nahezu vollständig abgedichtete Konfiguration sekundäre interne Betriebsgeräusche.</p>	<p>Sauberer Betrieb – Saubere Luft Dank der ölfreien Konstruktion</p>  <p>Keine der Nutzflächen verwenden Öl, Fett oder andere verunreinigende Schmiermittel. Die Kombination eines Kolbens mit einer Präzisionshülse aus Fluorpolymer unterstützt durch einen „Luftlagereffekt“, der durch eine einzigartige Luftwegestruktur ermöglicht wird, sorgt für eine vollständig ölfreie Abluft.</p>
<p>Geringer Stromverbrauch Wirklich energieeffizient durch integriertes Design</p>  <p>Da der Kolben mit geringer Masse das einzige sich bewegende Teil ist, werden Reibungsverluste minimiert, wodurch ein niedrigerer Anlauf- und Betriebsstrom und somit ein größerer Wirkungsgrad ermöglicht wird. Die damit verbundenen Vorteile werden durch einen geringeren Temperaturanstieg erzielt, wodurch die Lebensdauer der Pumpe und der anderen Komponenten in Ihrem System verlängert wird.</p>	<p>Überlastschutzstruktur Schützt vor Durchbrennen</p>  <p>Wenn der Druck im Kompressor ansteigt, nimmt der Kolbenhub ab. Zusammen mit diesem nimmt der elektrische Strom ab. Daher führt eine vorübergehende Überlastung nicht zum Ausfall oder zum Durchbrennen der Pumpe.</p>
<p>Minimaler pulsierender Effekt Aufgrund des idealen Kolbenhubs</p>  <p>Die mechanische Resonanzdrehzahl des Kolbens ist unabhängig von der Last mit der Eingangsleistungsfrequenz synchronisiert, d. h. 3000 Hübe bei 50 Hz und 3600 Hübe bei 60 Hz pro Minute. Diese hohe Geschwindigkeit erzeugt kürzere Impulse, was zu einer, gleichmäßigeren und „linearen“ Bewegung führt.</p>	<p>Sofortiges Ansprechen Ermöglicht ein einfaches Einschalten in häufigen Ein-Aus-Kurzzyklus-Anwendungen</p>  <p>Dank des sehr niedrigen Anlaufstroms sind unsere Pumpen bei schnellen Kurzzyklen, selbst wenn ein Restgedruck vorhanden ist, sofort einsatzbereit.</p>
<p>Einfache Wartung Nur Luftfilter und Kolben sind auszuwechseln</p>  <p>Die ölfreie Konstruktion erfordert keine Schmierung. Ein einfacher Mechanismus, der den Kolben als einziges sich bewegendes Teil enthält, verursacht kein Versagen oder Verbrennen aufgrund einer Überlastung und liefert eine stabile Leistung über einen langen Zeitraum.</p>	<p>Längere Lebensdauer Erhöhter OEM-Wert</p>  <p>Alle grundlegenden Konstruktionsmerkmale, die hier aufgelistet sind, bieten eine hervorragende Leistung bei allen wichtigen Aspekten eines überlegenen Pumpendesigns. Aus diesem Grund kann der OEM-Konstrukteur diese Einheit mit vollstem Vertrauen in die anspruchsvollsten Systeme moderner Geräte integrieren.</p>

LUFTKOMPRESSOR

AC-Serie
Niedriger Druck

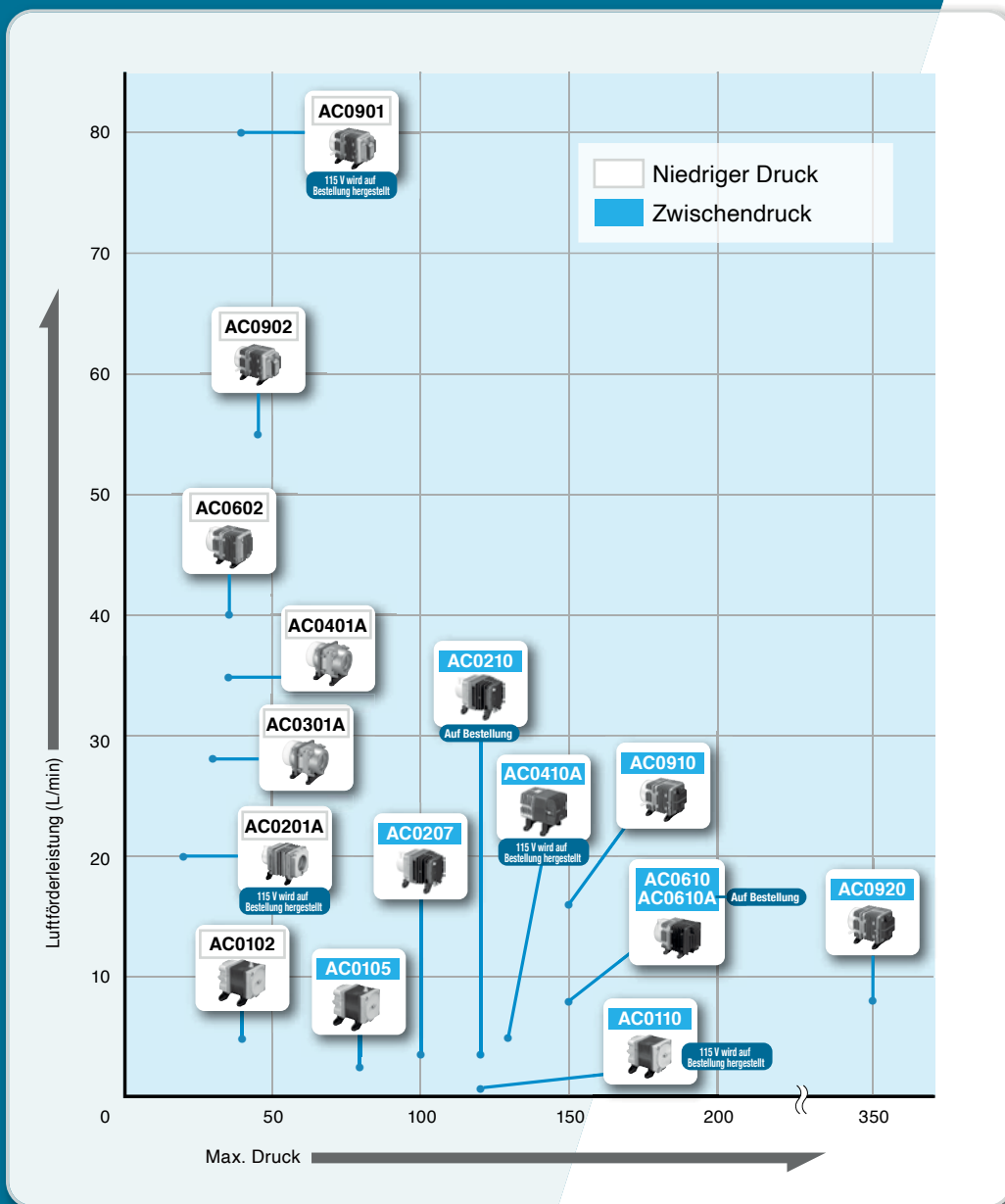
AC-Serie
Zwischendruck

AC0102	—	11
AC0201A	—	12
AC0301A	—	13
AC0401A	—	14
AC0602	—	15
AC0901	—	16
AC0902	—	17

AC0105	—	18
AC0110	—	19
AC0207	—	20
AC0410A	—	21
AC0610	—	22
AC0910	—	23
AC0920	—	24

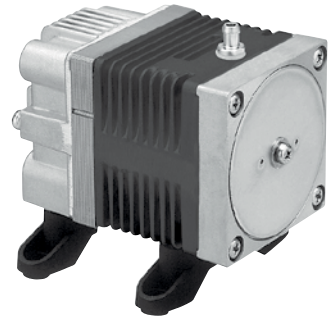
Auf Bestellung

AC0210	—	95
AC0610A	—	96

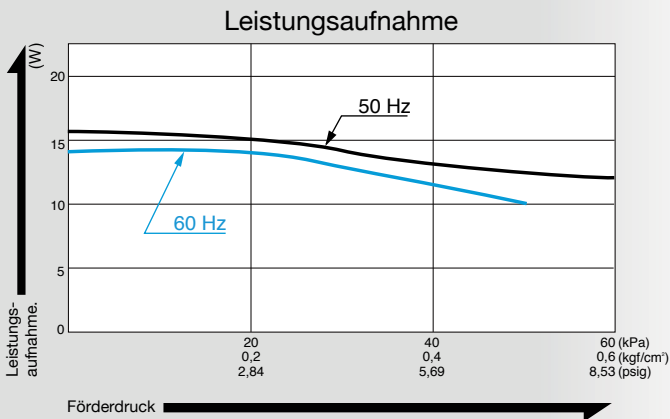
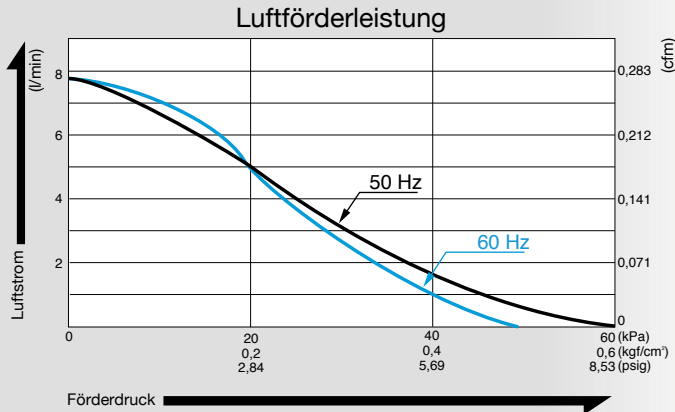


Kompressor

Modell **AC0102**



Luftstrom und Leistungsaufnahme



Technische Daten

Nenndruck	20 kPa (0,2 kgf/cm ²) 0,2 bar 2,84 psig	
Luftförderleistung	5 l/min 0,177 cfm	
Maximaler Druck	40 kPa (0,4 kgf/cm ²) 0,4 bar 5,69 psig	
Nennspannung	115 V AC	230 V AC
Leistungsaufnahme	14 W	15 W
Nennfrequenz	60 Hz	50 Hz
Nennleistung (MTTF)	10.000 Stunden	
Auslass	Außendurchmesser des Schlauchstutzens von 6 mm	
Betriebszyklus	Kontinuierlich	
Spulenschutzklasse	Klasse B für UL	
Montageabmessungen	48 (L) x 62 (B) mm 1 - 57/64" (L) x 2 - 7/16" (B)	
Gewicht	0,7 kg 1,54 Lbs	
Kabellänge	200 mm 7 - 7/8"	

Anwendungsbeispiele

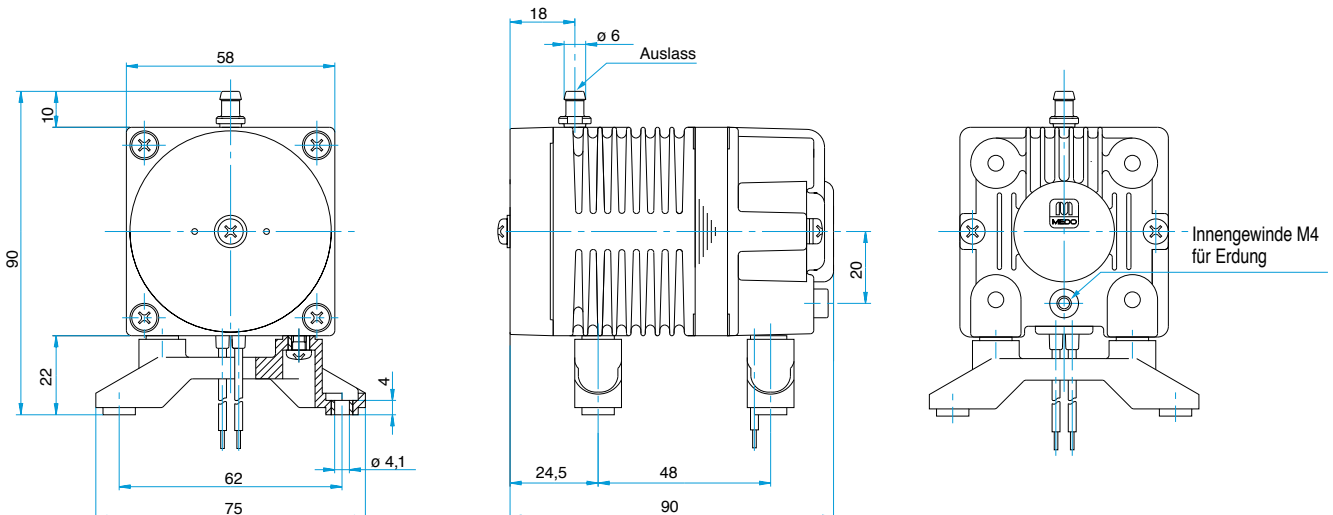
Kaffeemaschine



Blutdruckmessgerät



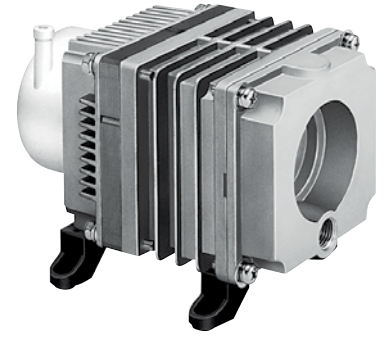
Außenmaße (Einheit: mm)



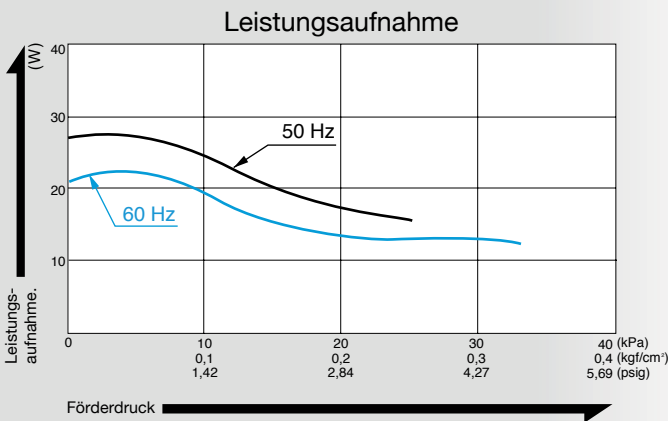
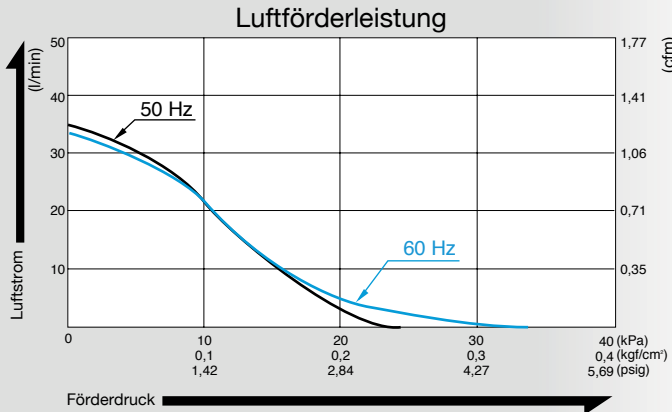
Kompressor

Modell **AC0201A**

115 V wird auf Bestellung hergestellt



Luftstrom und Leistungsaufnahme

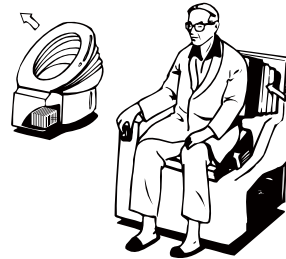


Technische Daten

Nennndruck	10 kPa (0,1 kgf/cm ²) 0,1 bar 1,42 psig	
Luftförderleistung	20 l/min 0,71 cfm	
Maximaler Druck	20 kPa (0,2 kgf/cm ²) 0,2 bar 2,84 psig	
Nennspannung	115 V AC	230 V AC
Leistungsaufnahme	19 W	23 W
Nennfrequenz	60 Hz	50 Hz
Nennleistung	6.000 Stunden	
Auslass	ISO Rc 1/4	
Betriebszyklus	Kontinuierlich	
Spulenschutzklasse	E oder ein Äquivalent und B für UL	
Montageabmessungen	73 (L) x 88 (B) mm 2 - 7/8" (L) x 3 - 15/32" (B)	
Gewicht	1,5 kg 3,3 Lbs	
Kabellänge	200 mm 7 - 7/8"	

Anwendungsbeispiele

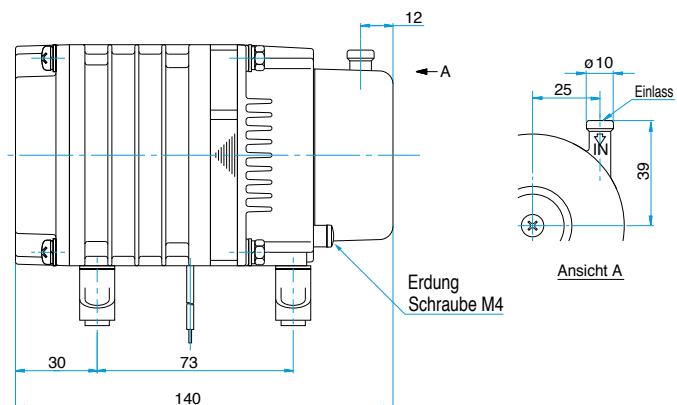
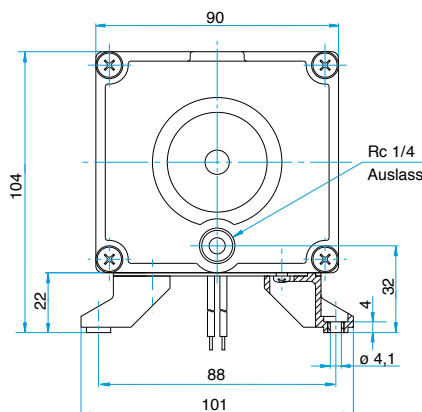
Sitzlift



Antidekubitusmatratzen



Außenmaße (Einheit: mm)

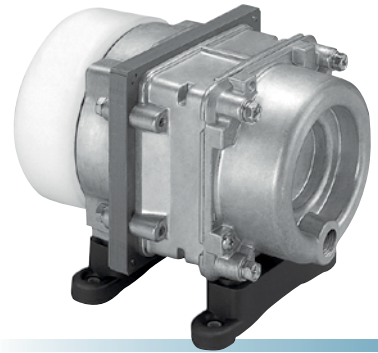


A-1220 Wien, Steinbrechergasse 32-34
Tel.:0043/1/2048040, Fax:0043/1/2025700, E-mail: csk.at@iks-group.com

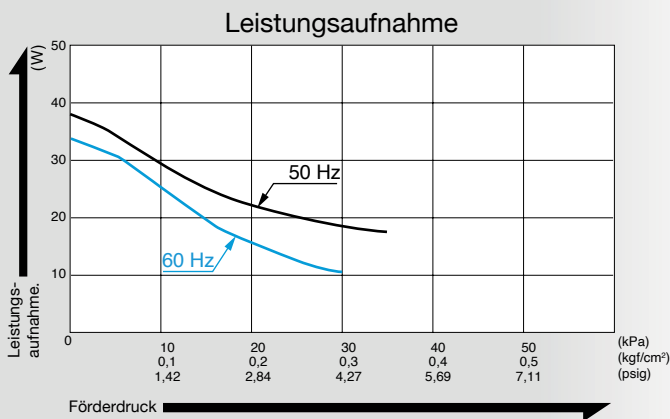
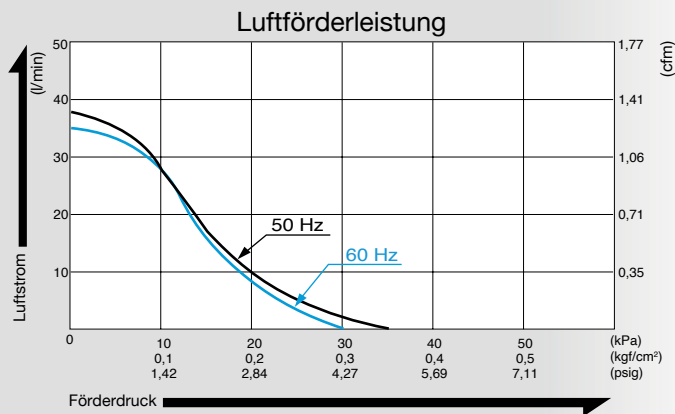
EIN UNTERNEHMEN DER IKS-GRUPPE

Kompressor

Modell **AC0301A**



Luftstrom und Leistungsaufnahme



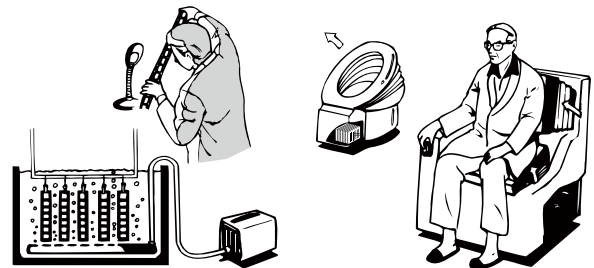
Technische Daten

Nenndruck	10 kPa (0,1 kgf/cm ²) 0,1 bar 1,42 psig	
Luftförderleistung	28 l/min 0,99 cfm	
Maximaler Druck	30 kPa (0,3 kgf/cm ²) 0,3 bar 4,27 psig	
Nennspannung	115 V AC	230 V AC
Leistungsaufnahme	25 W	29 W
Nennfrequenz	60 Hz	50 Hz
Nennleistung	10.000 Stunden	
Auslass	ISO Rc 1/4	
Betriebszyklus	Kontinuierlich	
Spulenschutzklasse	E oder ein Äquivalent und B für UL	
Montageabmessungen	68 (L) x 84 (B) mm 2 - 43/64" (L) x 3 - 5/16" (B)	
Gewicht	1,9 kg	4,2 Lbs
Kabellänge	200 mm 7 - 7/8"	

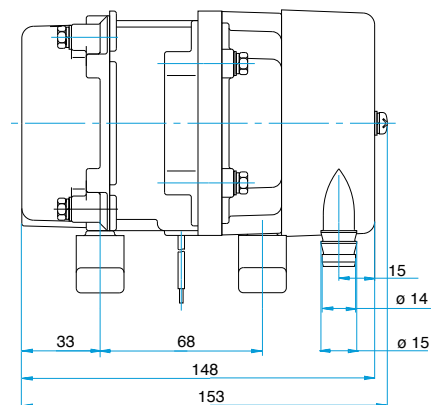
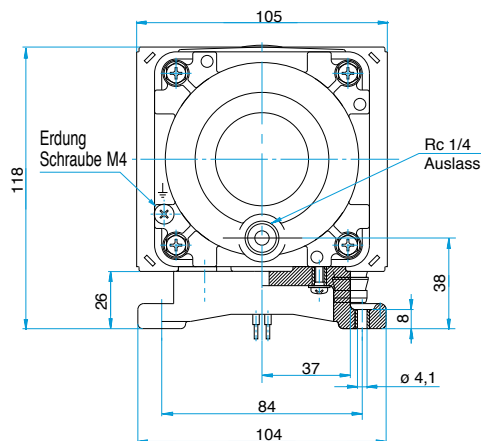
Anwendungsbeispiele

Flüssigmischer

Sitzlift



Außenmaße (Einheit: mm)



A-1220 Wien, Steinbrechergasse 32-34
Tel.:0043/1/2048040, Fax:0043/1/2025700, E-mail: csk.at@iks-group.com

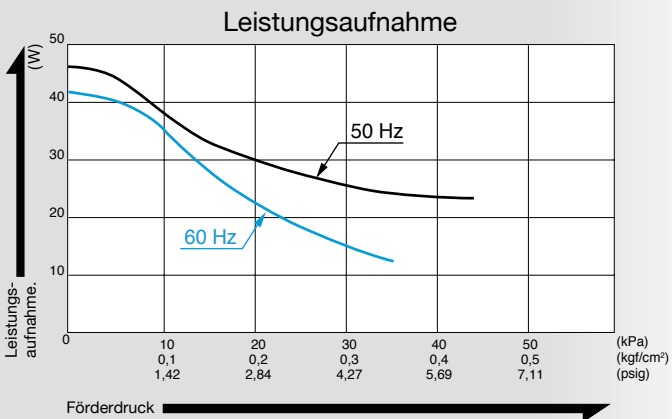
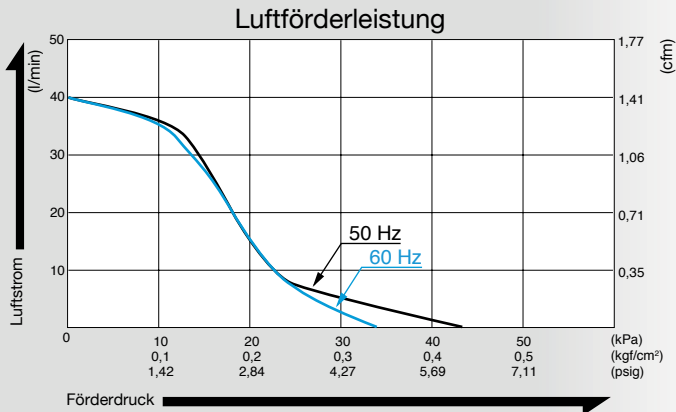
EIN UNTERNEHMEN DER IKS-GRUPPE

Kompressor

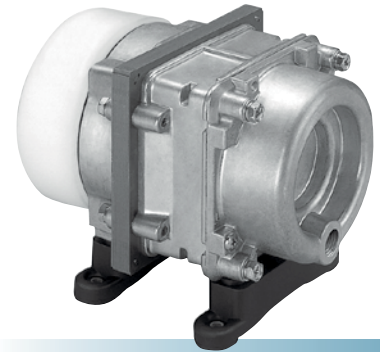
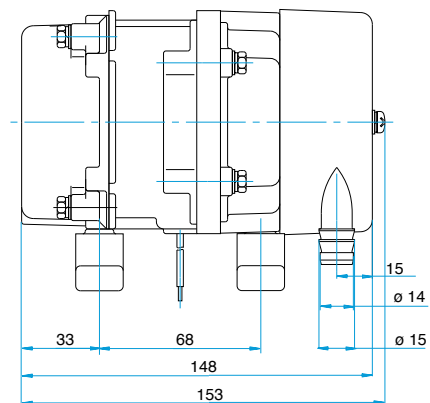
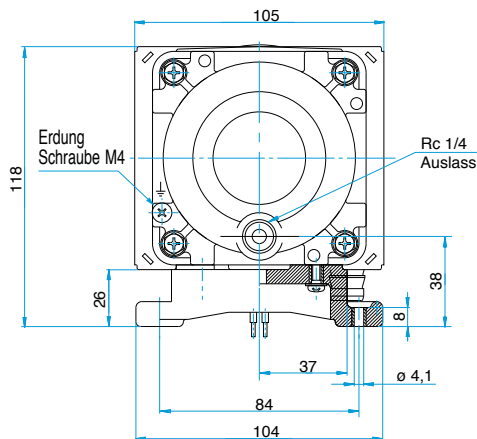
Modell **AC0401A**



Luftstrom und Leistungsaufnahme



Außenmaße (Einheit: mm)



Technische Daten

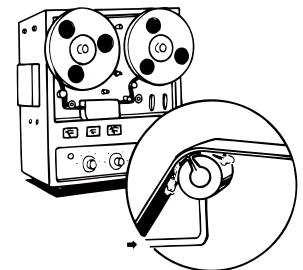
Nennndruck	10 kPa (0,1 kgf/cm ²) 0,1 bar 1,42 psig	
Luftförderleistung	35 l/min 1,24 cfm	
Maximaler Druck	35 kPa (0,35 kgf/cm ²) 0,35 bar 4,98 psig	
Nennspannung	120 V AC	230 V AC
Leistungsaufnahme	35 W	38 W
Nennfrequenz	60 Hz	50 Hz
Nennleistung	10.000 Stunden	
Auslass	ISO Rc 1/4	
Betriebszyklus	Kontinuierlich	
Spulenschutzklasse	E oder ein Äquivalent und A für UL	
Montageabmessungen	68 (L) x 84 (B) mm 2 - 43/64" (L) x 3 - 5/16" (B)	
Gewicht	1,9 kg 4,2 Lbs	
Kabellänge	200 mm 7 - 7/8"	

Anwendungsbeispiele

Flüssigmischer

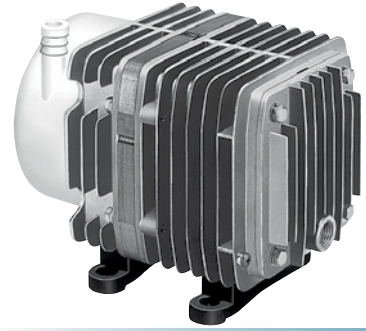


Luftlager

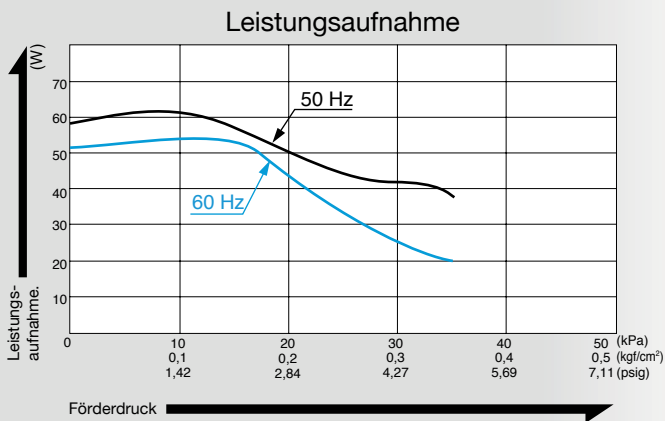
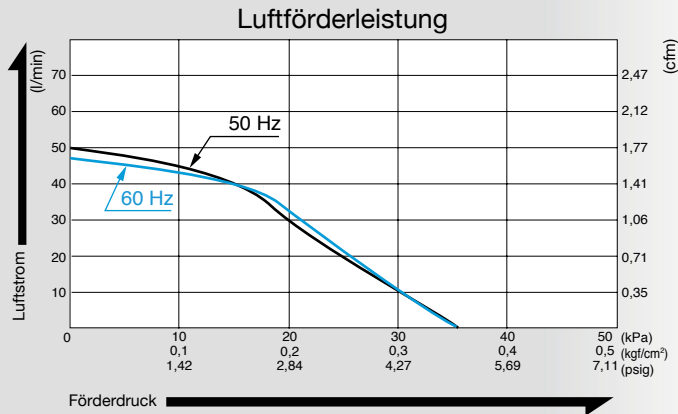


Kompressor

Modell **AC0602**



Luftstrom und Leistungsaufnahme

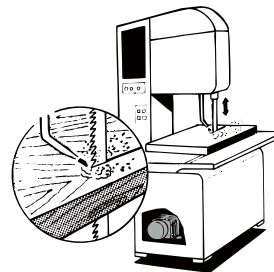


Technische Daten

Nenndruck	15 kPa (0,15 kgf/cm ²) 0,15 bar 2,13 psig	
Luftförderleistung	40 l/min 1,41 cfm	
Maximaler Druck	35 kPa (0,35 kgf/cm ²) 0,35 bar 4,98 psig	
Nennspannung	115 V AC	230 V AC
Leistungsaufnahme	52 W	58 W
Nennfrequenz	60 Hz	50 Hz
Nennleistung	10.000 Stunden	
Auslass	ISO Rc 1/4	
Betriebszyklus	Kontinuierlich	
Spulenschutzklasse	E oder ein Äquivalent und A für UL	
Montageabmessungen	68 (L) x 84 (B) mm 2 - 43/64" (L) x 3 - 5/16" (B)	
Gewicht	3 kg 6,6 Lbs	
Kabellänge	235 mm 9 - 1/4"	350 mm 13 - 25/32"

Anwendungsbeispiele

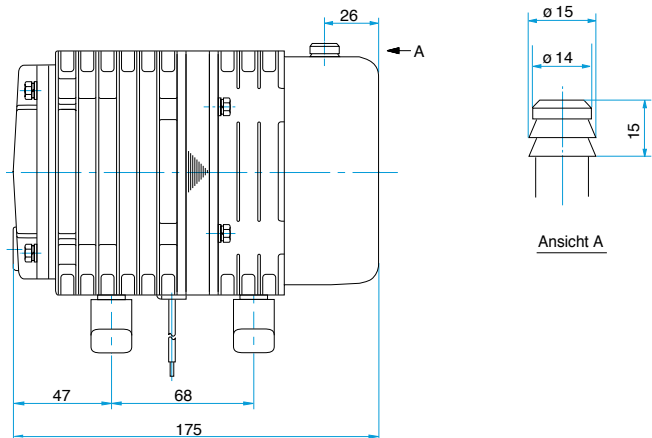
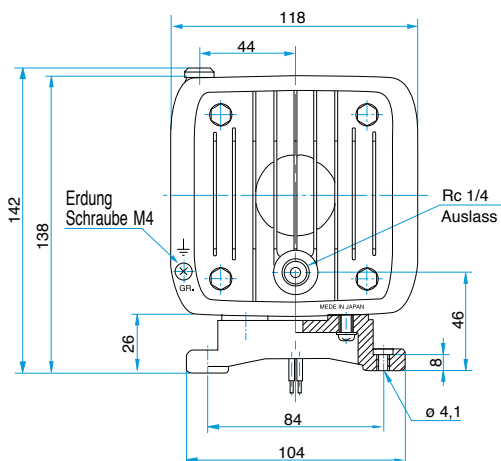
Gebläse für Bandsäge



Reinraumabelüftung



Außenmaße (Einheit: mm)



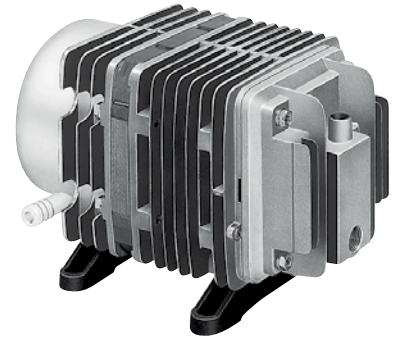
A-1220 Wien, Steinbrechergasse 32-34
Tel.:0043/1/2048040, Fax:0043/1/2025700, E-mail: csk.at@iks-group.com

EIN UNTERNEHMEN DER IKS-GRUPPE

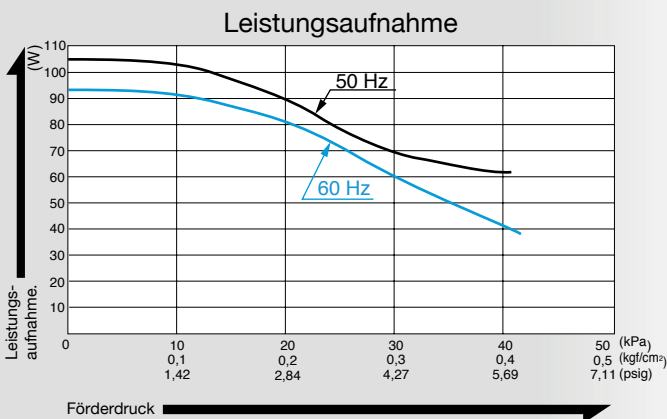
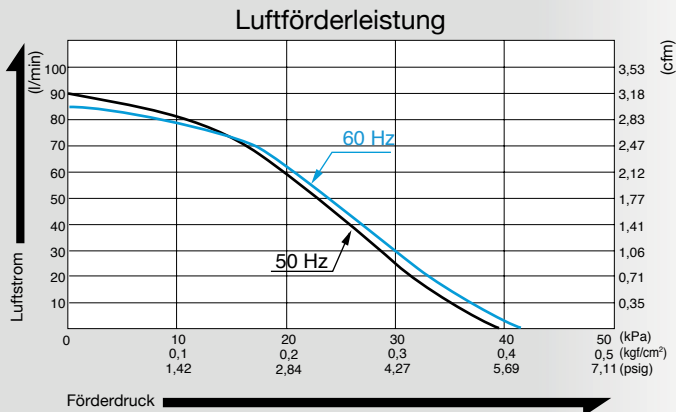
Kompressor

Modell **AC0901**

115 V wird auf Bestellung hergestellt



Luftstrom und Leistungsaufnahme



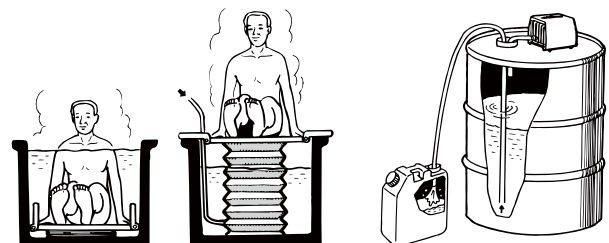
Technische Daten

Nennndruck	10 kPa (0,1 kgf/cm ²) 0,1 bar 1,42 psig	
Luftförderleistung	80 l/min 2,83 cfm	
Maximaler Druck	40 kPa (0,4 kgf/cm ²) 0,4 bar 5,69 psig	
Nennspannung	120 V AC	230 V AC
Leistungsaufnahme	88 W	99 W
Nennfrequenz	60 Hz	50 Hz
Nennleistung	10.000 Stunden	
Auslass	ISO Rc 3/8	
Betriebszyklus	Kontinuierlich	
Spulenschutzklasse	E oder ein Äquivalent und B für UL	
Montageabmessungen	102 (L) x 130 (B) mm 4 - 1/64" (L) x 5 - 1/8" (B)	
Gewicht	4,9 kg 10,8 Lbs	
Kabellänge	300 mm 11 - 13/16"	

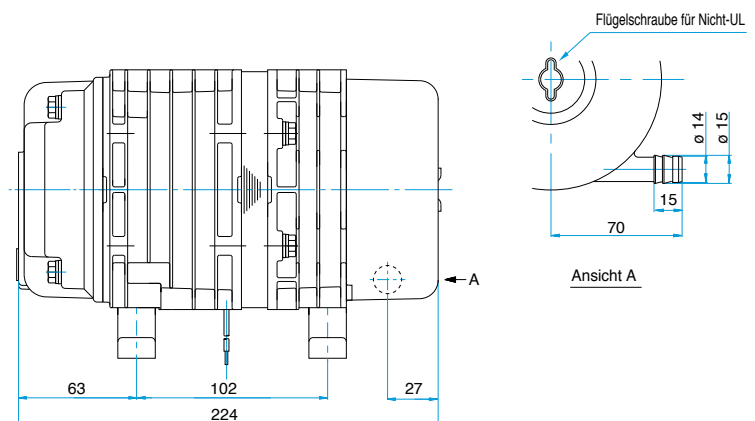
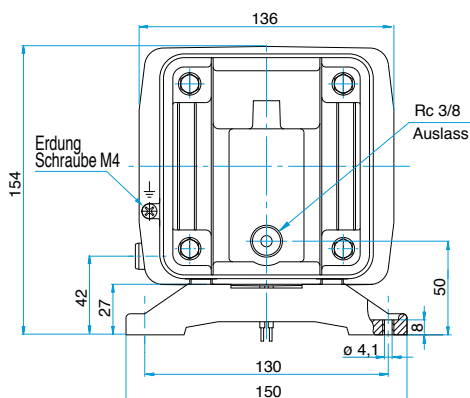
Anwendungsbeispiele

Sitzlift für Badewanne

Flüssigkeitsspender



Außenmaße (Einheit: mm)

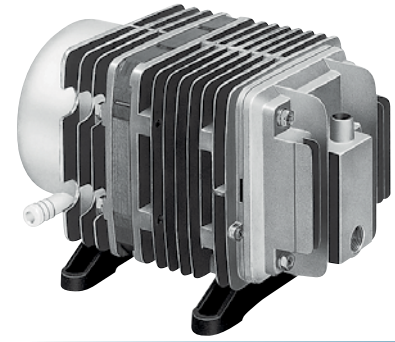


A-1220 Wien, Steinbrechergasse 32-34
Tel.:0043/1/2048040, Fax:0043/1/2025700, E-mail: csk.at@iks-group.com

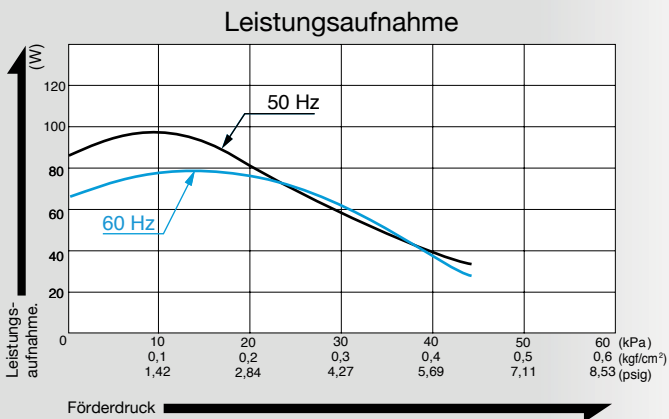
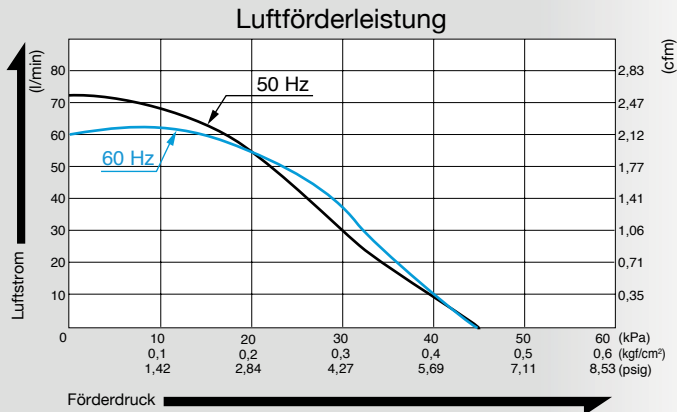
EIN UNTERNEHMEN DER IKS-GRUPPE

Kompressor

Modell **AC0902**



Luftstrom und Leistungsaufnahme

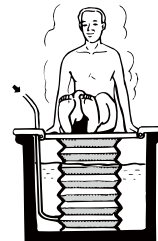


Technische Daten

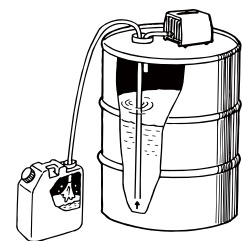
Nenndruck	20 kPa (0,2 kgf/cm ²) 0,2 bar 2,84 psig	
Luftförderleistung	55 l/min 1,94 cfm	
Maximaler Druck	45 kPa (0,45 kgf/cm ²) 0,45 bar 6,40 psig	
Nennspannung	115 V AC	230 V AC
Leistungsaufnahme	75 W	85 W
Nennfrequenz	60 Hz	50 Hz
Nennleistung	10.000 Stunden	
Auslass	ISO Rc 3/8	
Betriebszyklus	Kontinuierlich	
Spulenschutzklasse	E oder ein Äquivalent und B für UL	
Montageabmessungen	102 (L) x 130 (B) mm 4 - 1/64" (L) x 5 - 1/8" (B)	
Gewicht	4,9 kg 10,8 Lbs	
Kabellänge	300 mm 11 - 13/16"	320 mm 12 - 19/32"

Anwendungsbeispiele

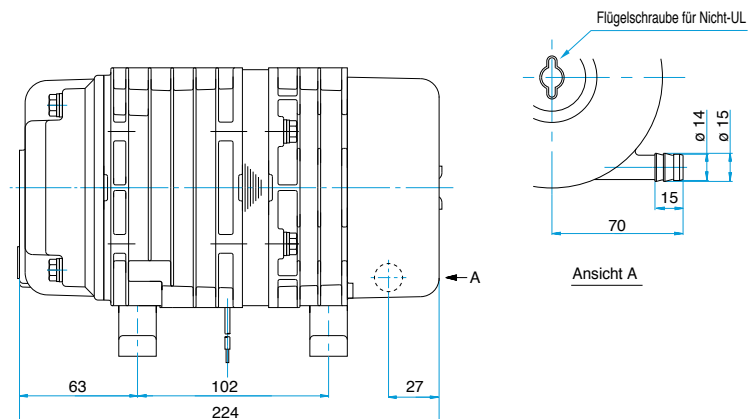
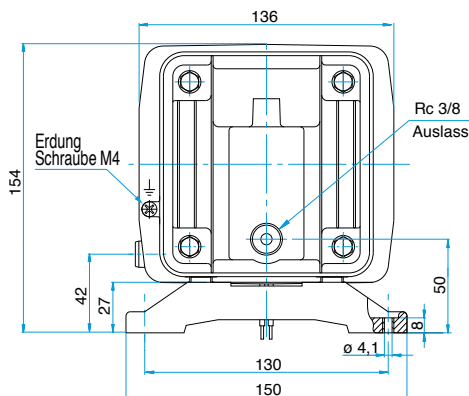
Sitzlift für Badewanne



Flüssigkeitsspender



Außenmaße (Einheit: mm)

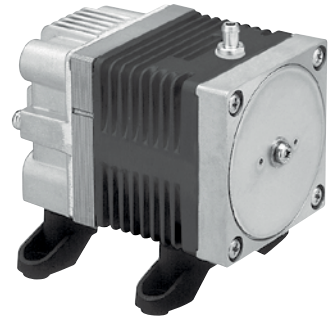


A-1220 Wien, Steinbrechergasse 32-34
Tel.:0043/1/2048040, Fax:0043/1/2025700, E-mail: csk.at@iks-group.com

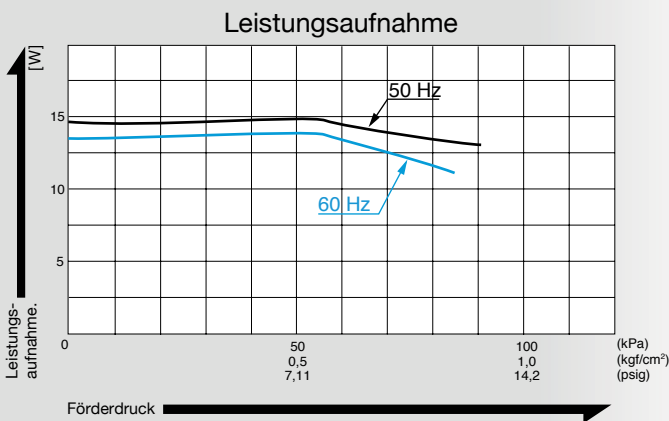
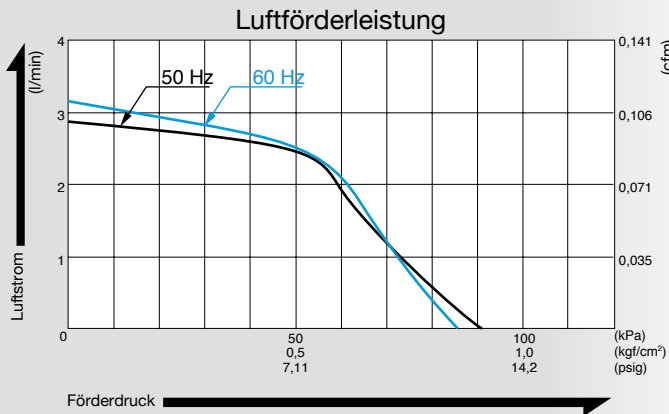
EIN UNTERNEHMEN DER IKS-GRUPPE

Kompressor

Modell **AC0105**



Luftstrom und Leistungsaufnahme

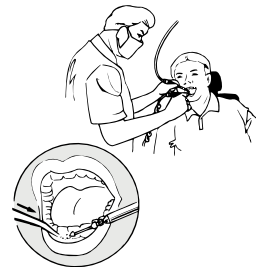


Technische Daten

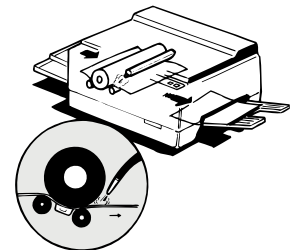
Nenndruck	50 kPa (0,5 kgf/cm ²) 0,5 bar 7,11 psig	
Luftförderleistung	2,5 l/min 0,088 cfm	
Maximaler Druck	80 kPa (0,8 kgf/cm ²) 0,8 bar 11,4 psig	
Nennspannung	115 V AC	230 V AC
Leistungsaufnahme	14 W	15 W
Nennfrequenz	60 Hz	50 Hz
Nennleistung (MTTF)	5.000 Stunden	
Auslass	Außendurchmesser des Schlauchstutzens von 6 mm	
Betriebszyklus	60 Minuten	
Spulenschutzklasse	E oder ein Äquivalent und B für UL	
Montageabmessungen	48 (L) x 62 (B) mm 1 - 57/64" (L) x 2 - 7/16" (B)	
Gewicht	0,7 kg 1,54 Lbs	
Kabellänge	200 mm 7 - 7/8"	

Anwendungsbeispiele

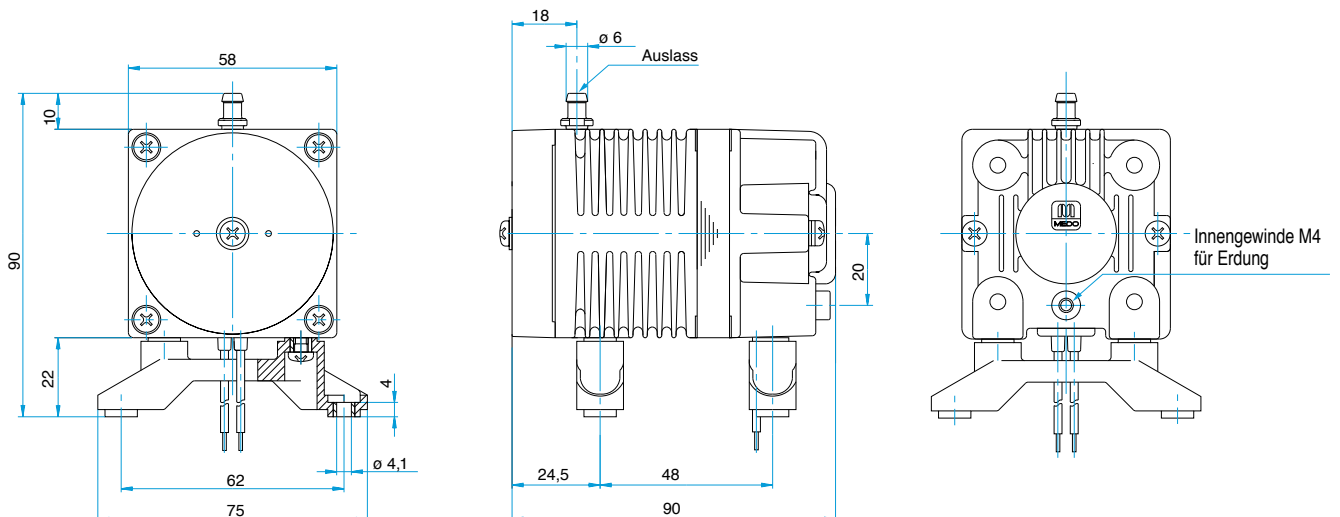
Salzwasserdispenser



Papierseparator



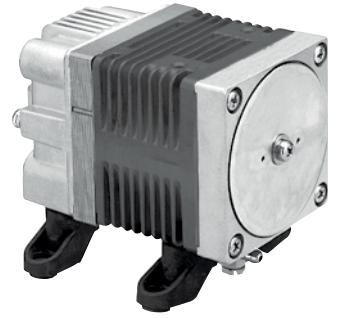
Außenmaße (Einheit: mm)



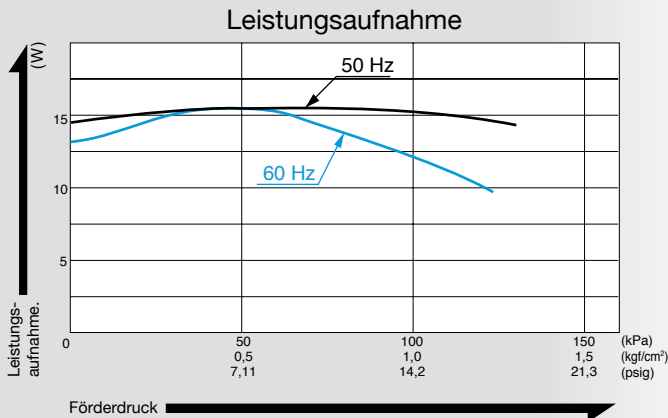
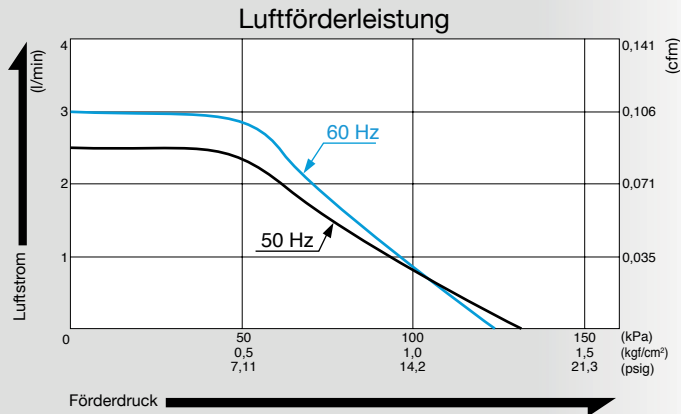
Kompressor

Modell **AC0110**

115 V wird auf Bestellung hergestellt



Luftstrom und Leistungsaufnahme

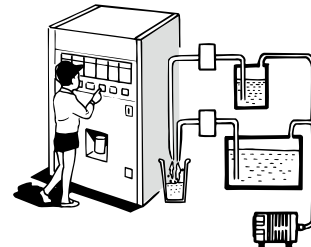


Technische Daten

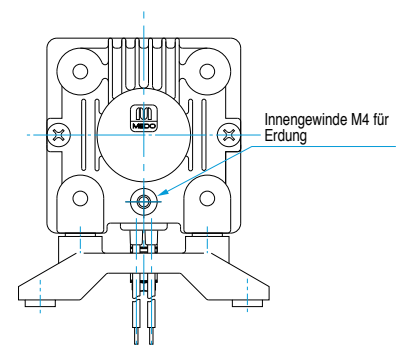
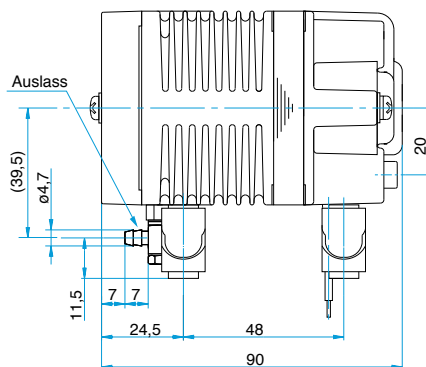
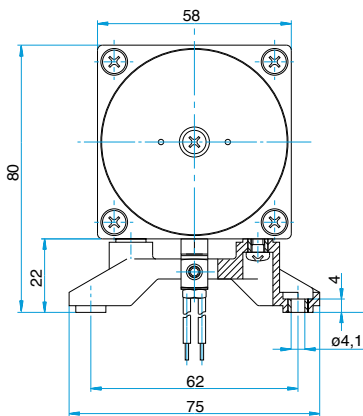
Nennndruck	100 kPa (1,0 kgf/cm ²) 1,0 bar 14,2 psig	
Luftförderleistung	0,8 l/min 0,028 cfm	
Maximaler Druck	120 kPa (1,2 kgf/cm ²) 1,2 bar 17,1 psig	
Nennspannung	115 V AC	230 V AC
Leistungsaufnahme	12 W	15 W
Nennfrequenz	60 Hz	50 Hz
Nennleistung (MTTF)	4.000 Stunden	
Auslass	Außendurchmesser des Schlauchstutzens von 6 mm	
Betriebszyklus	30 Minuten	
Spulenschutzklasse	E oder ein Äquivalent und B für UL	
Montageabmessungen	48 (L) x 62 (B) mm 1 - 57/64" (L) x 2 - 7/16" (B)	
Gewicht	0,7 kg 1,54 Lbs	
Kabellänge	200 mm 7 - 7/8"	

Anwendungsbeispiele

Automatischer Getränkespender



Außenmaße (Einheit: mm)

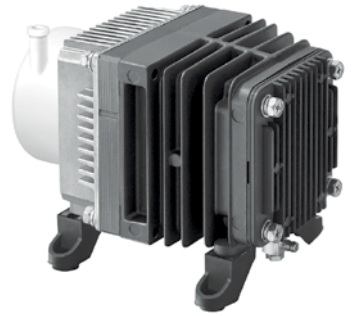


A-1220 Wien, Steinbrechergasse 32-34
Tel.:0043/1/2048040, Fax:0043/1/2025700, E-mail: csk.at@iks-group.com

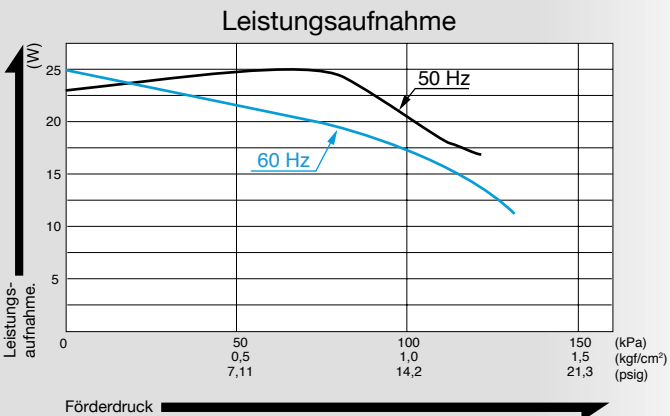
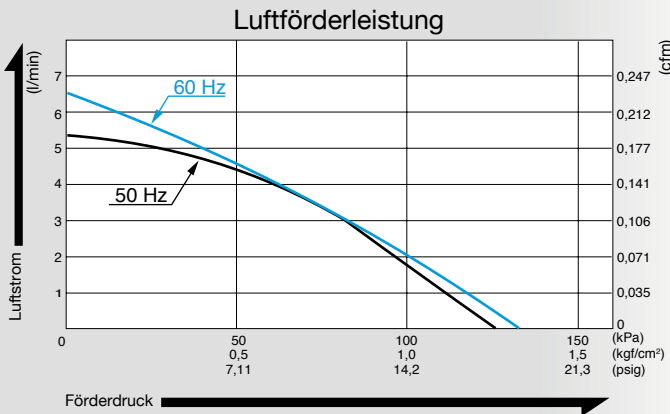
EIN UNTERNEHMEN DER IKS-GRUPPE

Kompressor

Modell **AC0207**



Luftstrom und Leistungsaufnahme

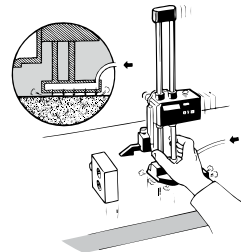


Technische Daten

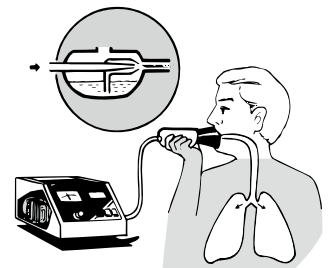
Nenndruck	70 kPa (0,7 kgf/cm ²) 0,7 bar 9,96 psig	
Luftförderleistung	3,5 l/min 0,124 cfm	
Maximaler Druck	100 kPa (1,0 kgf/cm ²) 1,0 bar 14,2 psig	
Nennspannung	115 V AC	230 V AC
Leistungsaufnahme	20 W	25 W
Nennfrequenz	60 Hz	50 Hz
Nennleistung	3.000 Stunden	
Auslass	Außendurchmesser des Schlauchstutzens von 4,7 mm	
Betriebszyklus	Kontinuierlich	
Spulenschutzklasse	E oder ein Äquivalent und B für UL	
Montageabmessungen	75 (L) x 88 (B) mm 2 - 61/64" (L) x 3 - 15/32" (B)	
Gewicht	1,7 kg 3,7 Lbs	
Kabellänge	200 mm 7 - 7/8"	

Anwendungsbeispiele

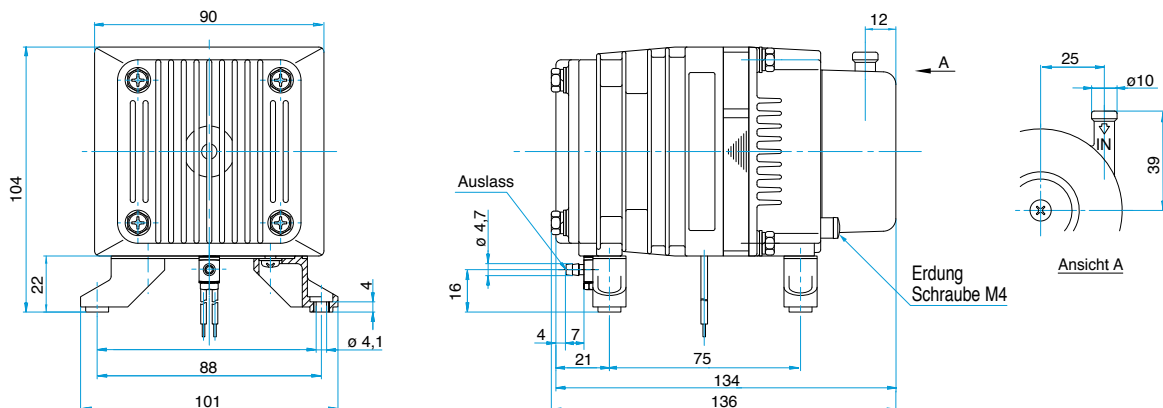
Luftlager für Präzisionsmaschinen



Zerstäuber



Außenmaße (Einheit: mm)



A-1220 Wien, Steinbrechergasse 32-34
Tel.:0043/1/2048040, Fax:0043/1/2025700, E-mail: csk.at@iks-group.com

EIN UNTERNEHMEN DER IKS-GRUPPE

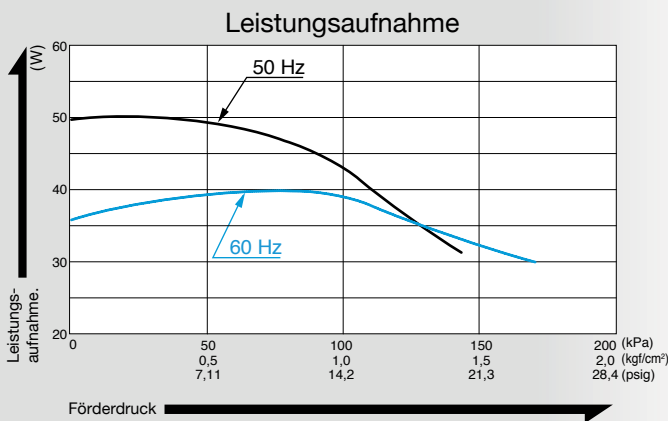
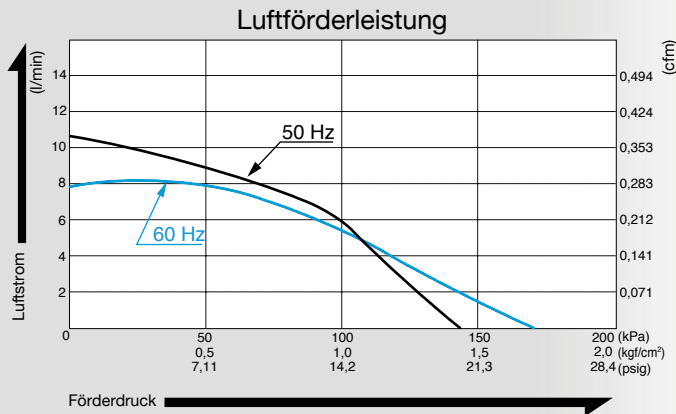
Kompressor

Modell **AC0410A**

115 V wird auf Bestellung hergestellt



Luftstrom und Leistungsaufnahme



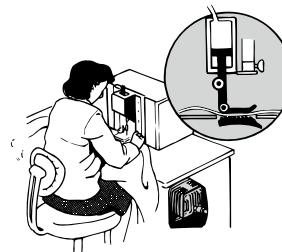
Technische Daten

Nenndruck	100 kPa (1,0 kgf/cm ²) 1,0 bar 14,2 psig	
Luftförderleistung	5 l/min 0,177 cfm	
Maximaler Druck	130 kPa (1,3 kgf/cm ²) 1,3 bar 18,5 psig	
Nennspannung	115 V AC*	230 V AC
Leistungsaufnahme	39 W	43 W
Nennfrequenz	60 Hz	50 Hz
Nennleistung	3.000 Stunden	
Auslass	ISO Rc 1/4	
Betriebszyklus	Kontinuierlich	
Spulenschutzklasse	B oder ein Äquivalent	
Montageabmessungen	68 (L) x 98 (B) mm 2 - 43/64" (L) x 3 - 55/64" (B)	
Gewicht	2,1 kg 4,6 Lbs	
Kabellänge	220 mm 8 - 21/32"	170 mm 6 - 11/16"

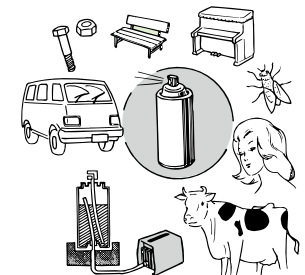
*115 V wird auf Bestellung hergestellt.

Anwendungsbeispiele

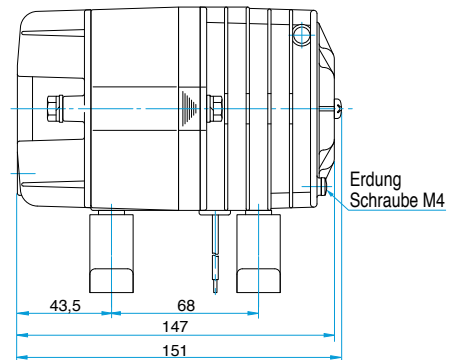
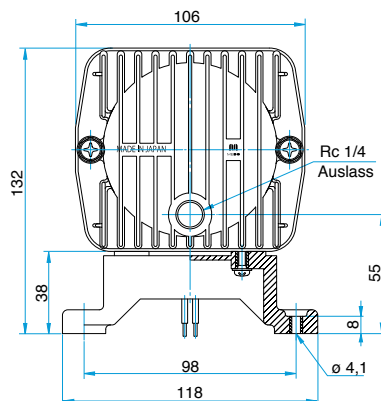
Industrielle Nähmaschine



Verschiedene Aerosolsprays



Außenmaße (Einheit: mm)

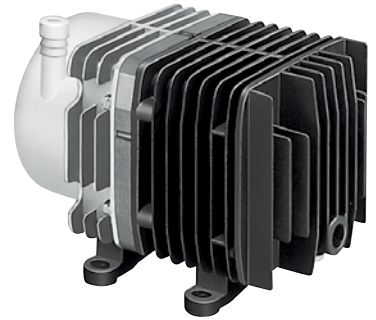


A-1220 Wien, Steinbrechergasse 32-34
Tel.:0043/1/2048040, Fax:0043/1/2025700, E-mail: csk.at@iks-group.com

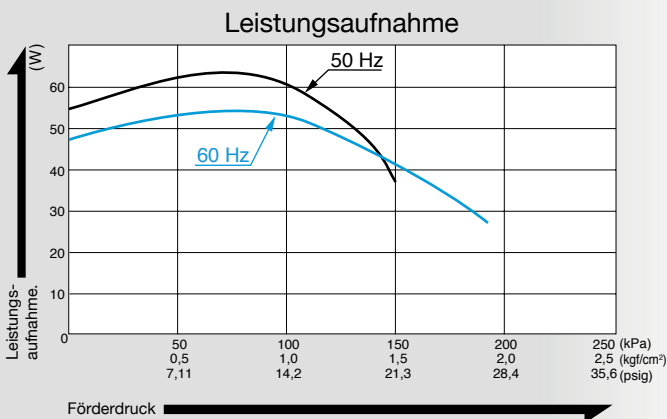
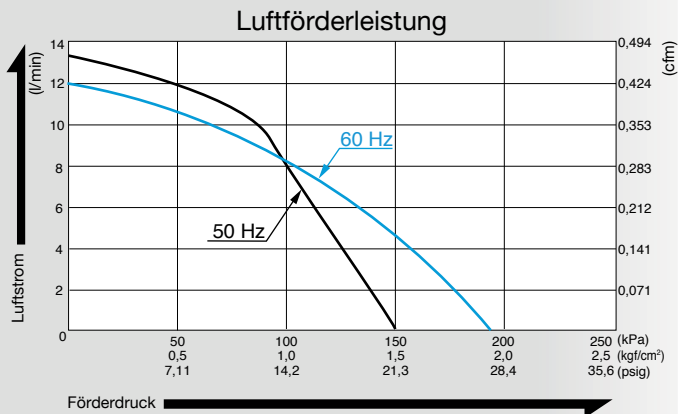
EIN UNTERNEHMEN DER IKS-GRUPPE

Kompressor

Modell **AC0610**



Luftstrom und Leistungsaufnahme

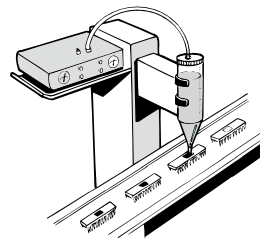


Technische Daten

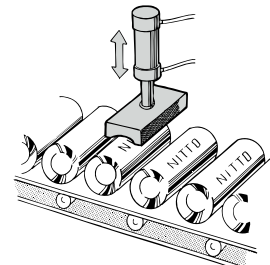
Nenndruck	100 kPa (1,0 kgf/cm ²) 1,0 bar 14,2 psig	
Luftförderleistung	8 l/min 0,283 cfm	
Maximaler Druck	150 kPa (1,5 kgf/cm ²) 1,5 bar 21,3 psig	
Nennspannung	115 V AC	230 V AC
Leistungsaufnahme	52 W	60 W
Nennfrequenz	60 Hz	50 Hz
Nennleistung	3.000 Stunden	
Auslass	ISO Rc 1/4	
Betriebszyklus	Kontinuierlich	
Spulenschutzklasse	E oder ein Äquivalent und B für UL	
Montageabmessungen	68 (L) x 84 (B) mm 2 - 43/64" (L) x 3 - 5/16" (B)	
Gewicht	3,2 kg 7,1 Lbs	
Kabellänge	200 mm 7 - 7/8"	

Anwendungsbeispiele

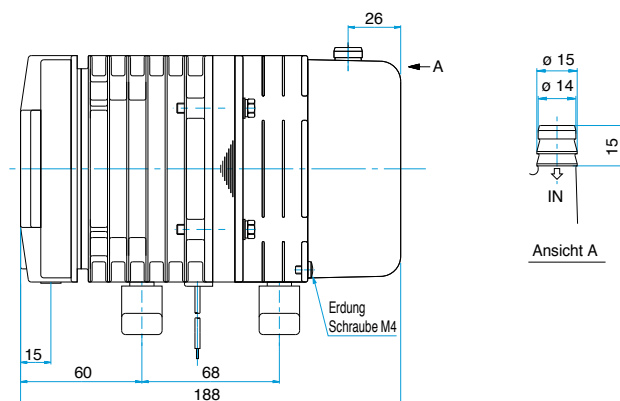
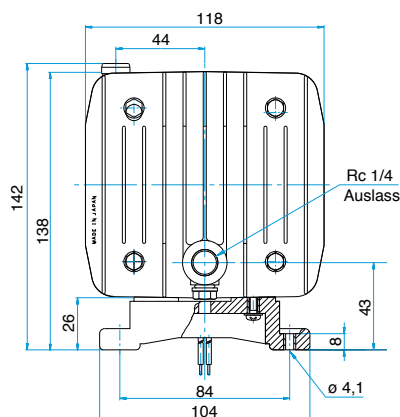
Spender



Automatikstempel

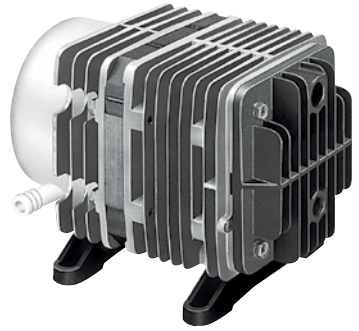


Außenmaße (Einheit: mm)

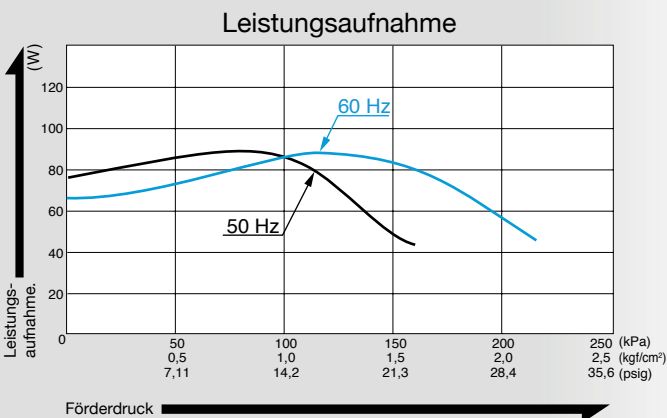
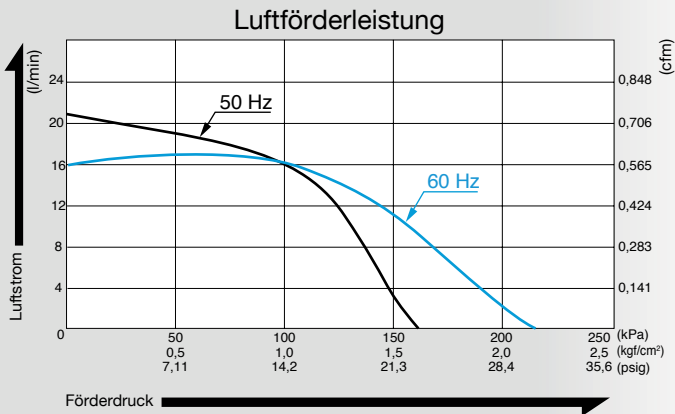


Kompressor

Modell AC0910



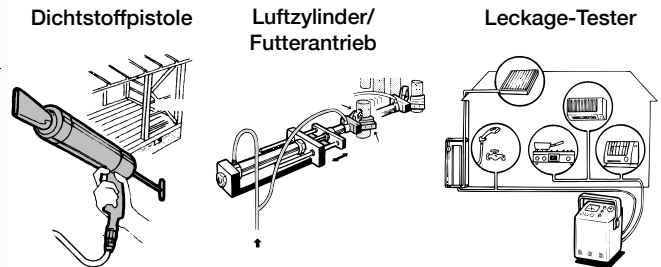
Luftstrom und Leistungsaufnahme



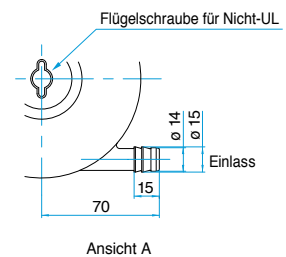
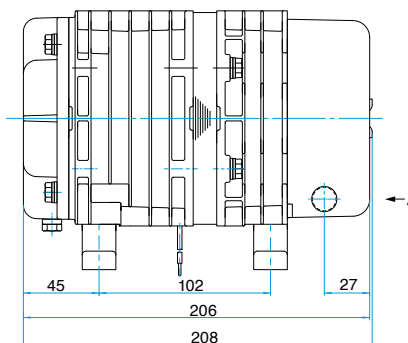
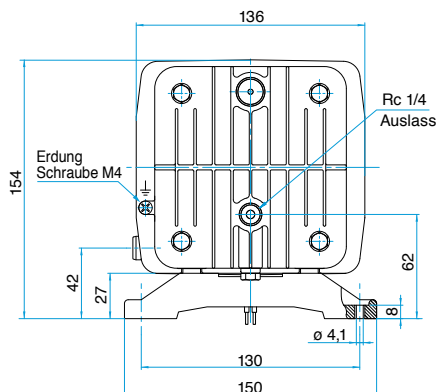
Technische Daten

Nenndruck	100 kPa (1,0 kgf/cm ²) 1,0 bar 14,2 psig	
Luftförderleistung	16 l/min 0,57 cfm	
Maximaler Druck	150 kPa (1,5 kgf/cm ²) 1,5 bar 21,3 psig	
Nennspannung	115 V AC	230 V AC
Leistungsaufnahme	85 W	90 W
Nennfrequenz	60 Hz	50 Hz
Nennleistung	3.000 Stunden	
Auslass	ISO Rc 1/4	
Betriebszyklus	Kontinuierlich	
Spulenschutzklasse	E oder ein Äquivalent und B für UL	
Montageabmessungen	102 (L) x 130 (B) mm 4 - 1/64" (L) x 5 - 1/8" (B)	
Gewicht	4,9 kg 10,8 Lbs	
Kabellänge	300 mm 11 - 13/16"	320 mm 12 - 19/32"

Anwendungsbeispiele



Außenmaße (Einheit: mm)

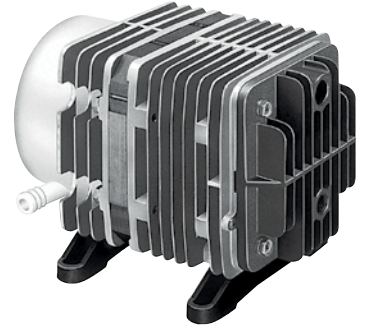


A-1220 Wien, Steinbrechergasse 32-34
Tel.:0043/1/2048040, Fax:0043/1/2025700, E-mail: csk.at@iks-group.com

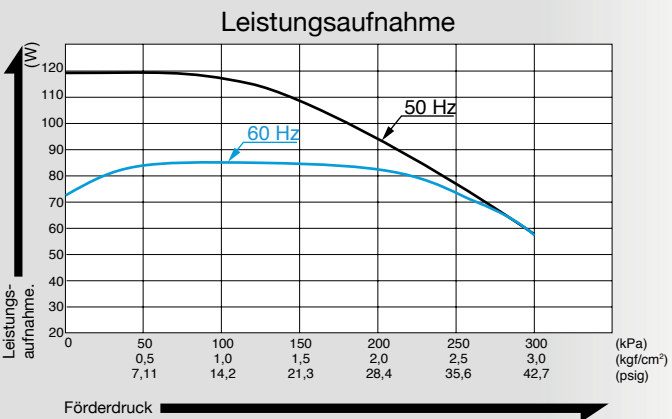
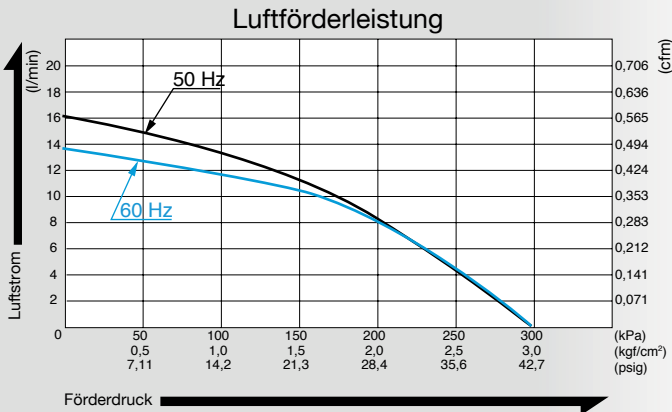
EIN UNTERNEHMEN DER IKS-GRUPPE

Kompressor

Modell **AC0920**



Luftstrom und Leistungsaufnahme

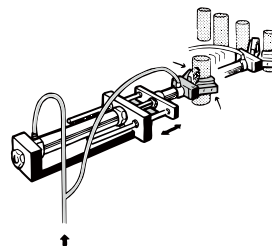


Technische Daten

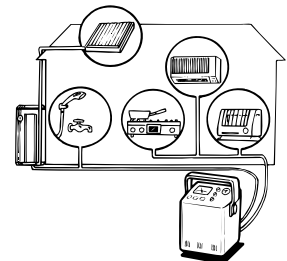
Nenndruck	200 kPa (2,0 kgf/cm ²) 2,0 bar 28,4 psig	
Luftförderleistung	8 l/min 0,283 cfm	
Maximaler Druck	300 kPa (3,0 kgf/cm ²) 3,0 bar 42,7 psig	
Nennspannung	115 V AC	230 V AC
Leistungsaufnahme	81 W	100 W
Nennfrequenz	60 Hz	50 Hz
Nennleistung	3.000 Stunden	
Auslass	ISO Rc 1/4	
Betriebszyklus	30 Minuten	
Spulenschutzklasse	E oder ein Äquivalent	
Montageabmessungen	102 (L) x 130 (B) mm 4 - 1/64" (L) x 5 - 1/8" (B)	
Gewicht	5 kg 11 Lbs	
Kabellänge	300 mm 11 - 13/16"	150 mm 5 - 29/32"

Anwendungsbeispiele

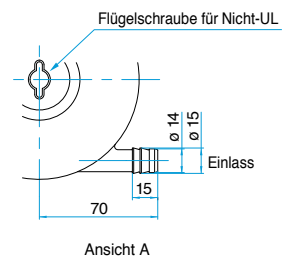
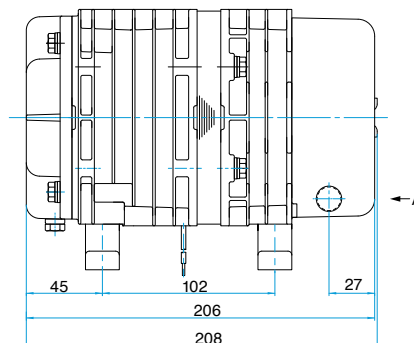
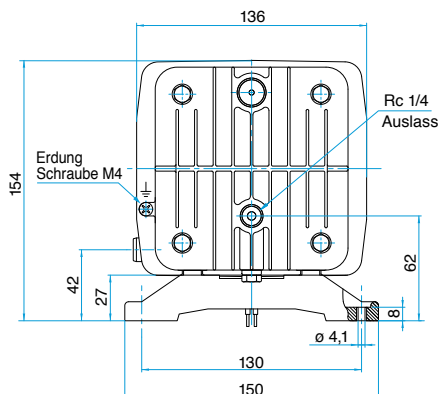
Luftzylinder/Futterantrieb



Leckage-Tester



Außenmaße (Einheit: mm)



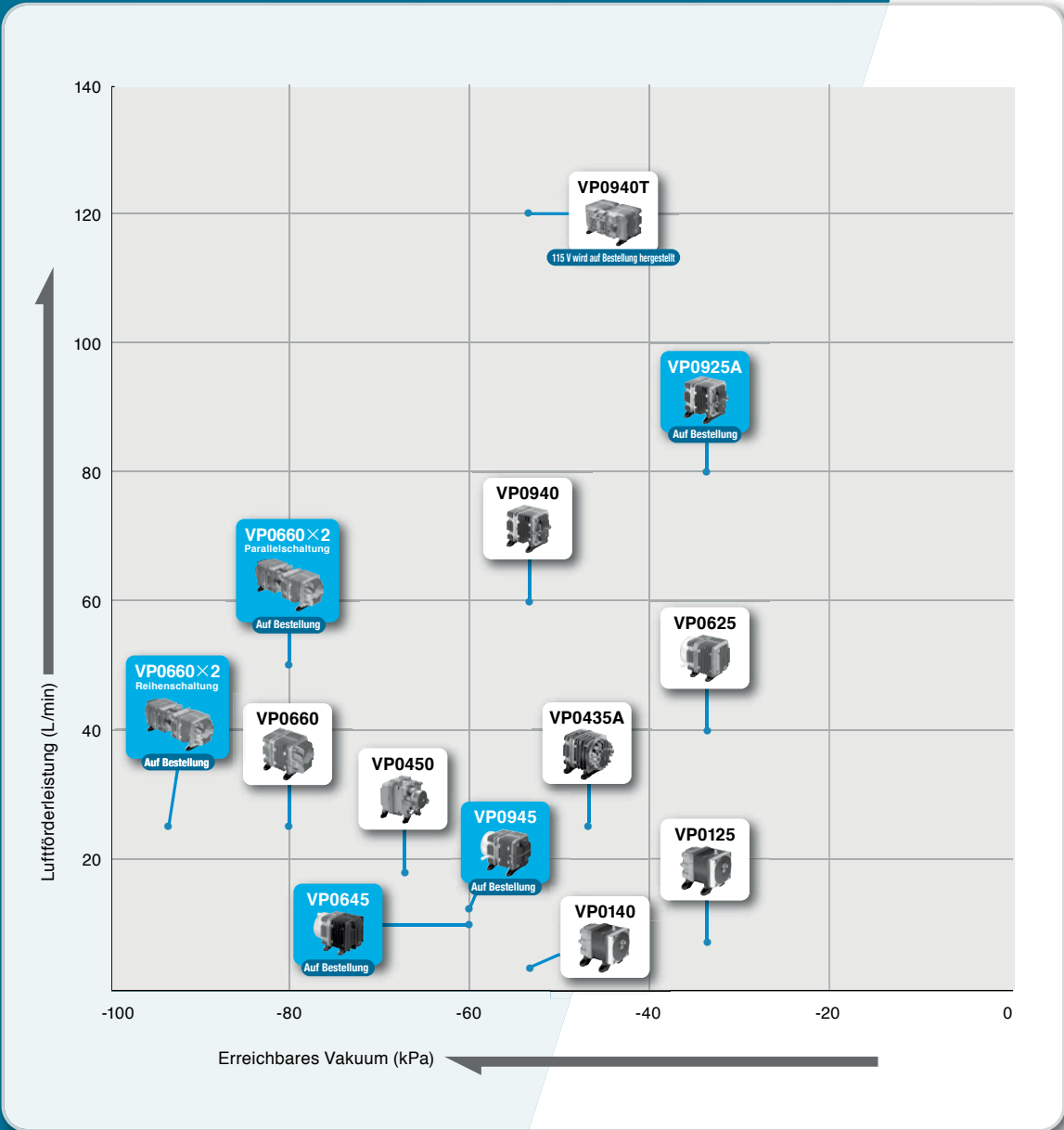
VAKUUMPUMPE

VP-Serie

VP0125	—	26
VP0140	—	27
VP0435A	—	28
VP0450	—	29
VP0625	—	30
VP0660	—	31
VP0940	—	32
VP0940T	—	33

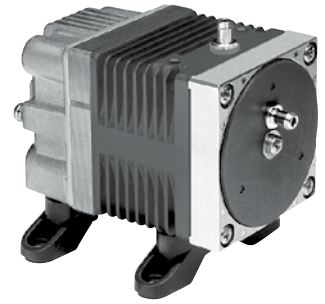
Auf Bestellung

VP0645	—	97
VP0945	—	98
VP0925A	—	99
VP0660 x 2	—	100

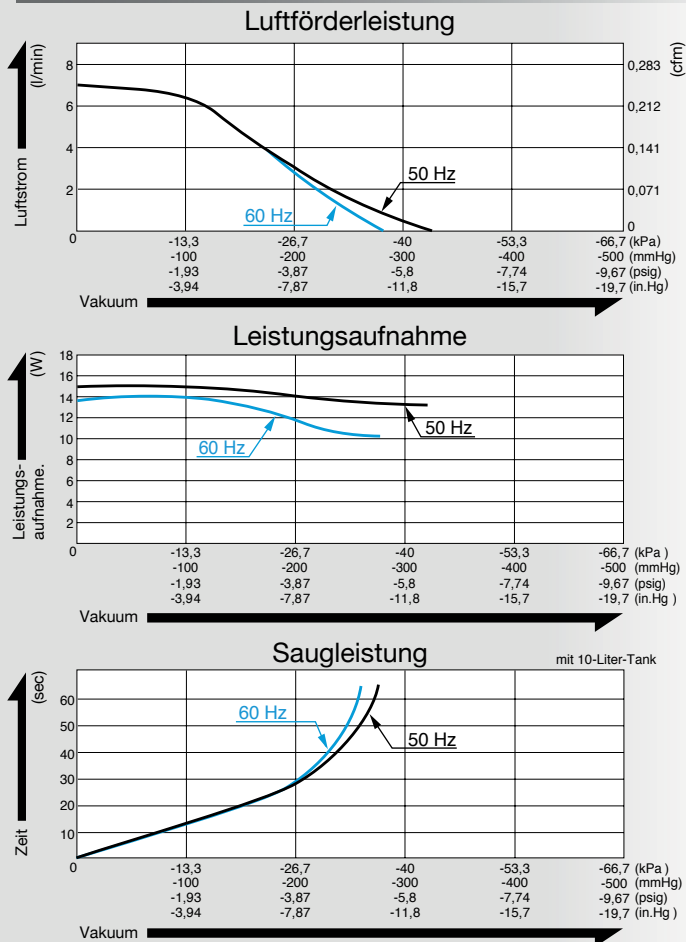


Vakuumpumpe

Modell VP0125



Luftstrom und Leistungsaufnahme

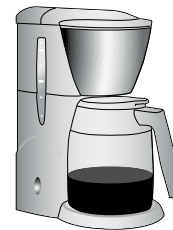


Technische Daten

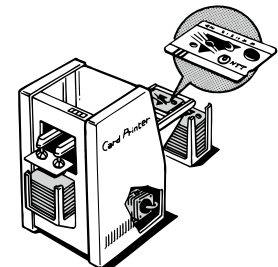
Erreichbares Vakuum	-33,3 kPa (-250 mmHg) -333 mbar -9,84 in. Hg	
Freie Luftverdrängung	7 l/min 0,247 cfm	
Nennspannung	115 V AC	230 V AC
Leistungsaufnahme	14 W	15 W
Nennfrequenz	60 Hz	50 Hz
Nennleistung (MTTF)	10.000 Stunden	
Einlass	Außendurchmesser des Schlauchstutzens von 6 mm	
Auslass	Außendurchmesser des Schlauchstutzens von 6 mm	
Betriebszyklus	Kontinuierlich	
Spulenschutzklasse	Klasse B für UL	
Montageabmessungen	48 (L) x 62 (B) mm 1 - 57/64" (L) x 2 - 7/16" (B)	
Gewicht	0,7 kg 1,54 Lbs	
Kabellänge	200 mm 7 - 7/8"	

Anwendungsbeispiele

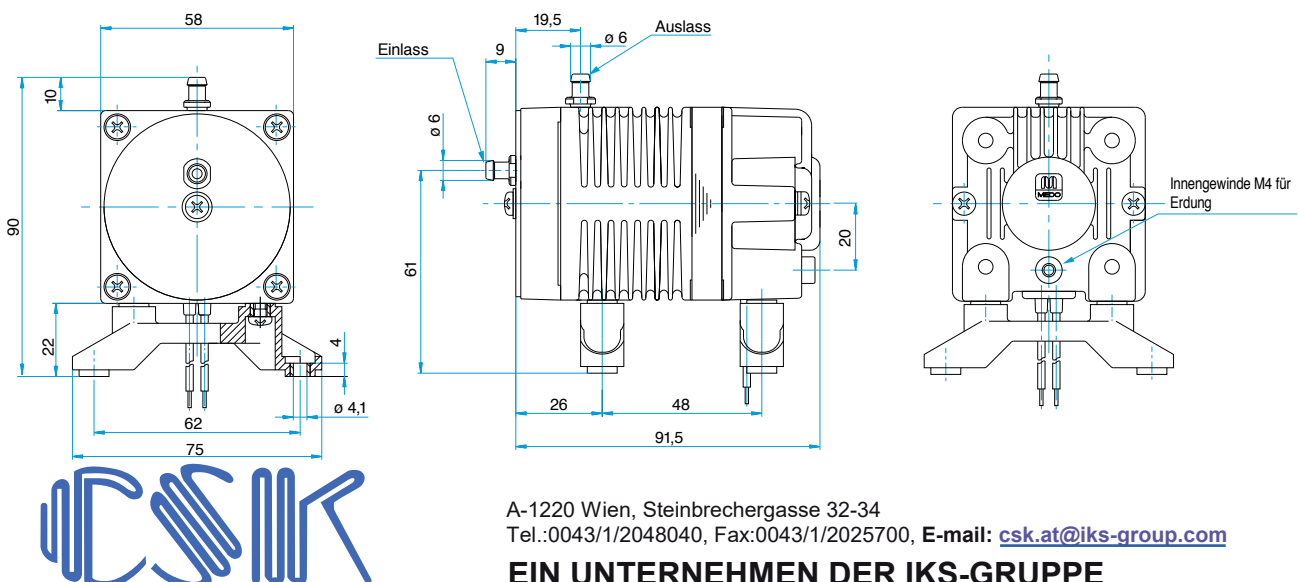
Kaffeemaschine



Papierkarten-Dispenser



Außenmaße (Einheit: mm)

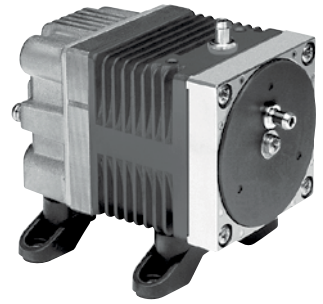


A-1220 Wien, Steinbrechergasse 32-34
Tel.:0043/1/2048040, Fax:0043/1/2025700, E-mail: csk.at@iks-group.com

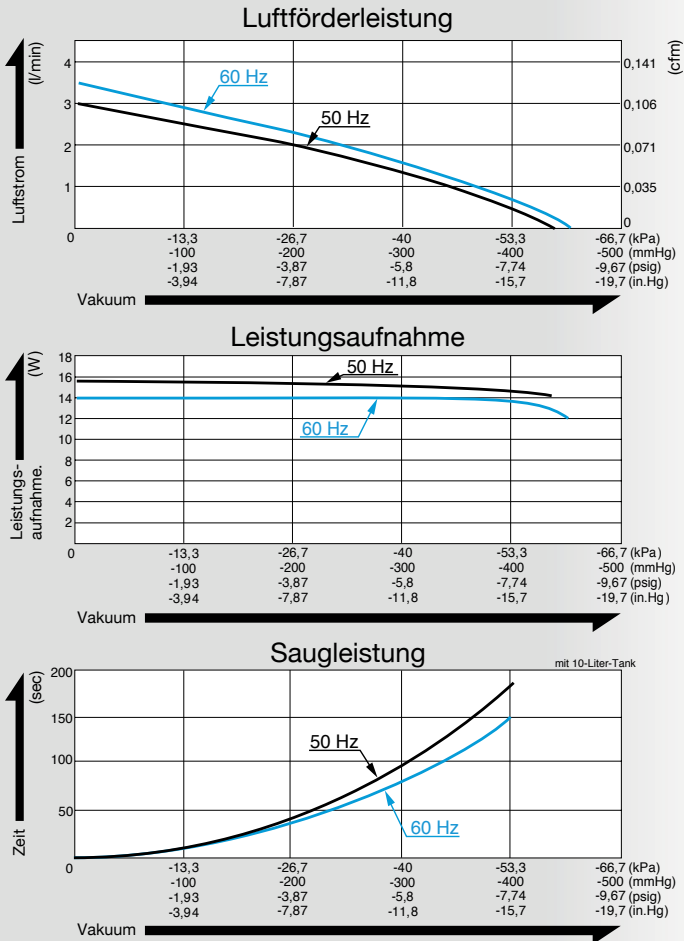
EIN UNTERNEHMEN DER IKS-GRUPPE

Vakuumpumpe

Modell VP0140



Luftstrom und Leistungsaufnahme



Technische Daten

Erreichbares Vakuum*	-53,3 kPa (-400 mmHg) -533 mbar -15,7 in. Hg	
Freie Luftverdrängung	3 l/min 0,106 cfm	
Nennspannung	115 V AC	230 V AC
Leistungsaufnahme	14 W	15 W
Nennfrequenz	60 Hz	50 Hz
Nennleistung (MTTF)	5.000 Stunden	
Einlass	Außendurchmesser des Schlauchstutzens von 6 mm	
Auslass	Außendurchmesser des Schlauchstutzens von 6 mm	
Betriebszyklus	60 Minuten	
Spulenschutzklasse	E oder ein Äquivalent und B für UL	
Montageabmessungen	48 (L) x 62 (B) mm 1 - 57/64" (L) x 2 - 7/16" (B)	
Gewicht	0,7 kg 1,54 Lbs	
Kabellänge	200 mm 7 - 7/8"	

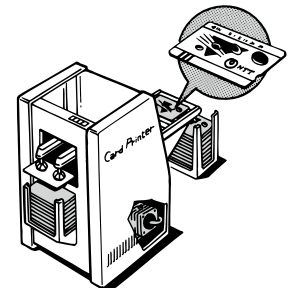
*Bei einem Betrieb von mehr als -53,5 kPa ist ein zusätzliches Leckventil oder Überdruckventil an der Einlassleitung notwendig.

Anwendungsbeispiele

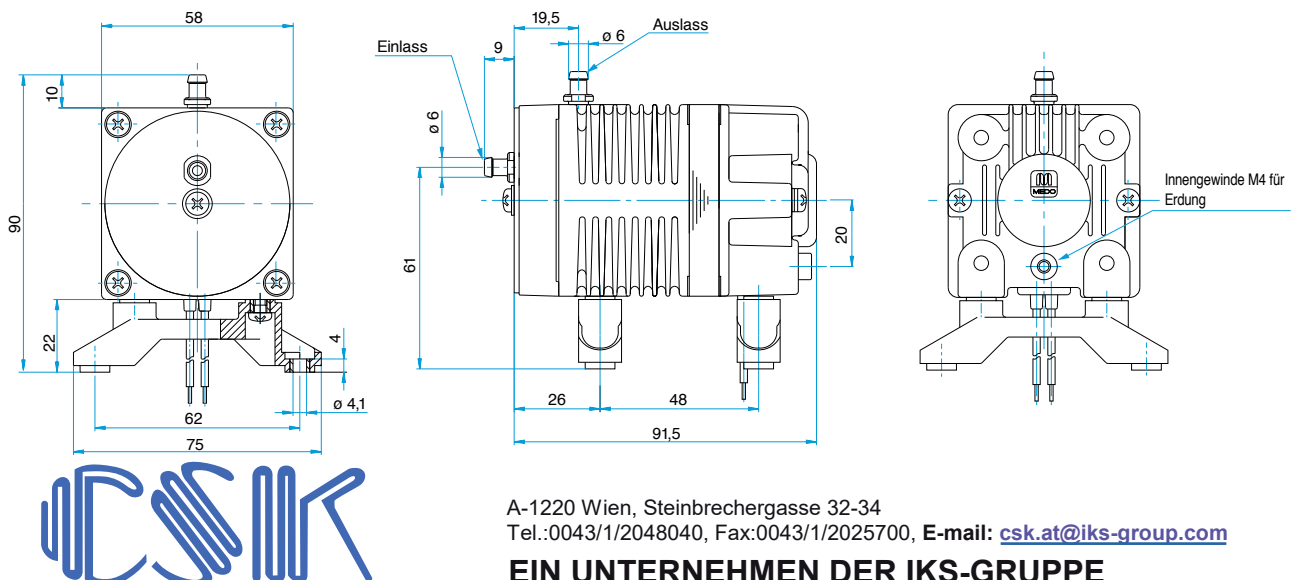
Kaffeemaschine



Papierkarten-Dispenser



Außenmaße (Einheit: mm)

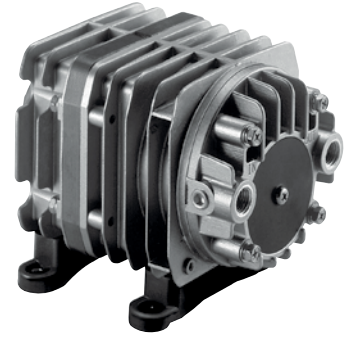


A-1220 Wien, Steinbrechergasse 32-34
Tel.:0043/1/2048040, Fax:0043/1/2025700, E-mail: csk.at@iks-group.com

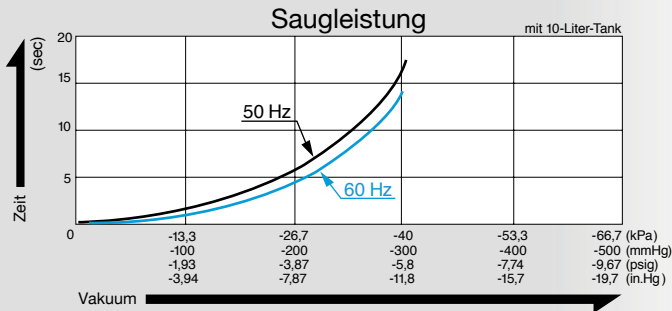
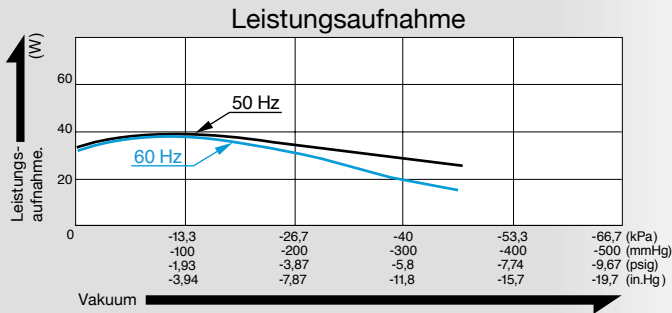
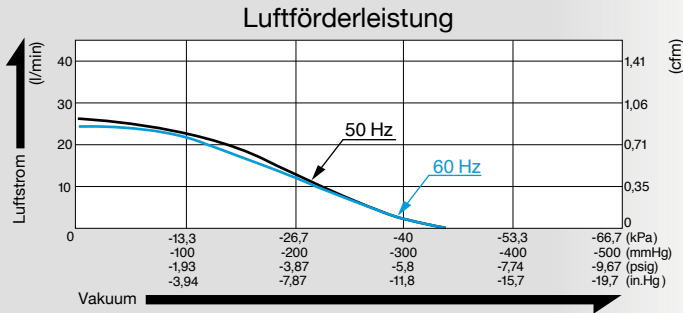
EIN UNTERNEHMEN DER IKS-GRUPPE

Vakuumpumpe

Modell **VPO435A**



Luftstrom und Leistungsaufnahme



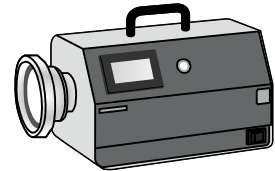
Technische Daten

Erreichbares Vakuum	-46,7 kPa (-350 mmHg) -467 mbar -13,8 in. Hg	
Freie Luftverdrängung	25 l/min 0,88 cfm	
Nennspannung	115 V AC	230 V AC
Leistungsaufnahme	39 W	
Nennfrequenz	60 Hz	50 Hz
Nennleistung	3.000 Stunden	
Einlass	Außendurchmesser des Schlauchstutzens von 15 mm	
Auslass	ISO Rc 1/4	
Betriebszyklus	Kontinuierlich	
Spulenschutzklasse	B oder ein Äquivalent und B für UL	
Montageabmessungen	68 (L) x 84 (B) mm 2 - 43/64" (L) x 3 - 5/16" (B)	
Gewicht	2,3 kg 5,1 Lbs	
Kabellänge	300 mm 11 - 13/16"	550 mm 21 - 21/32"

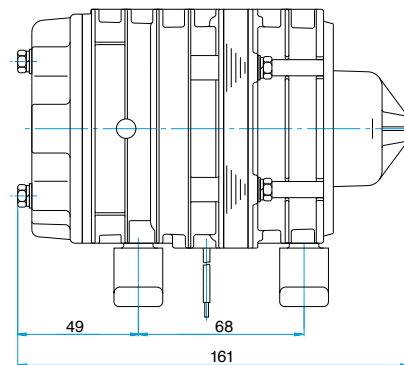
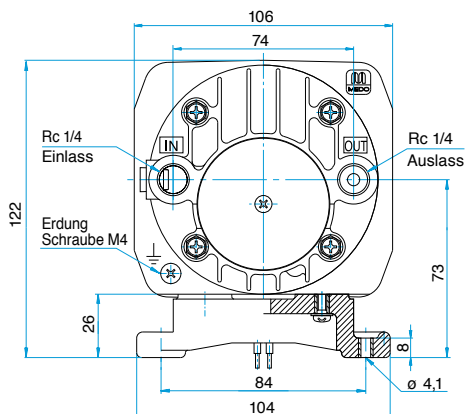
Anwendungsbeispiele

Maschinenschraubengröße

Luftprobenehmer



Außenmaße (Einheit: mm)



A-1220 Wien, Steinbrechergasse 32-34
Tel.:0043/1/2048040, Fax:0043/1/2025700, E-mail: csk.at@iks-group.com

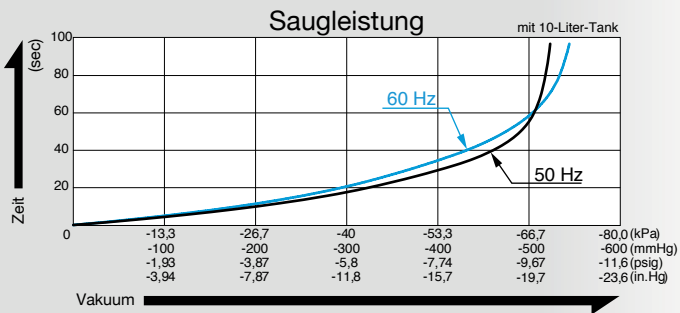
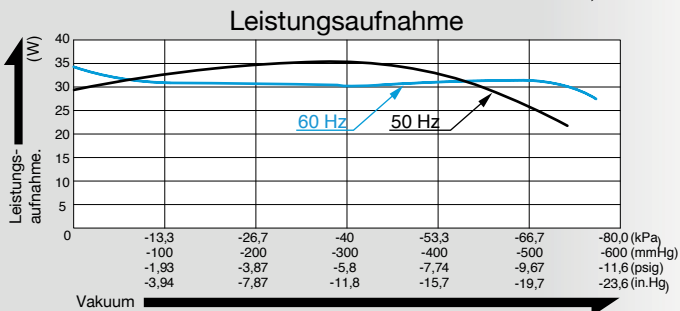
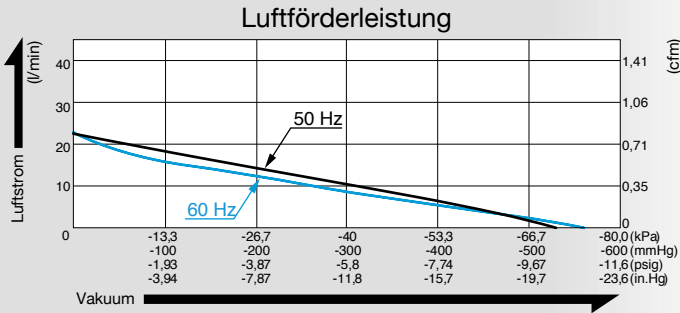
EIN UNTERNEHMEN DER IKS-GRUPPE

Vakuumpumpe

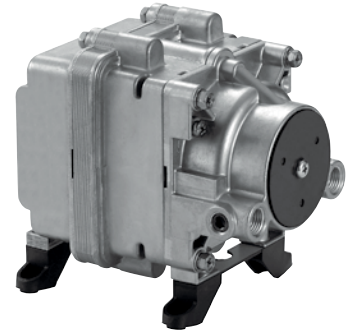
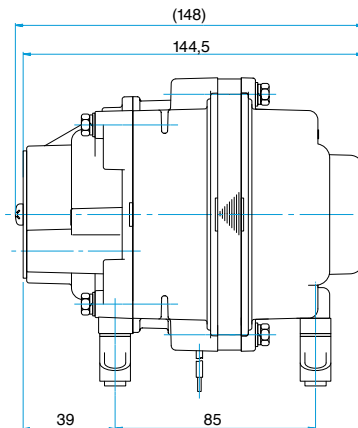
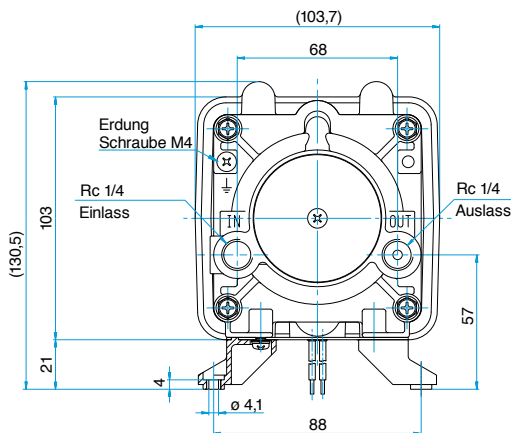
Modell **VPO450**



Luftstrom und Leistungsaufnahme



Außenmaße (Einheit: mm)



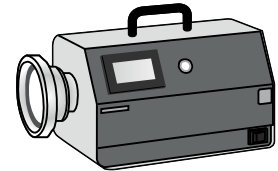
Technische Daten

Erreichbares Vakuum	-66,7 kPa (-500 mmHg) -667 mbar -19,7 in. Hg	
Freie Luftverdrängung	18 l/min 0,64 cfm	
Nennspannung	120 V AC	230 V AC
Leistungsaufnahme	34 W	35 W
Nennfrequenz	60 Hz	50 Hz
Nennleistung	10.000 Stunden	
Einlass	ISO Rc 1/4	
Auslass	ISO Rc 1/4	
Betriebszyklus	Kontinuierlich	
Spulenschutzklasse	E oder ein Äquivalent und A für UL	
Montageabmessungen	85 (L) x 88 (B) mm 3 - 11/32" (L) x 3 - 15/32" (B)	
Gewicht	2,2 kg 4,9 Lbs	
Kabellänge	300 mm 11 - 13/16"	

Anwendungsbeispiele

Maschinenschraubengröße

Luftprobenehmer

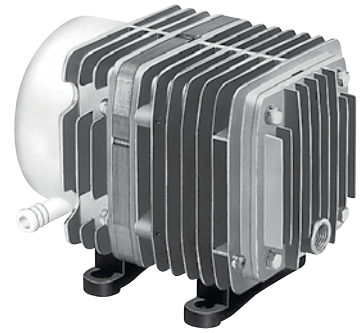


A-1220 Wien, Steinbrechergasse 32-34
Tel.:0043/1/2048040, Fax:0043/1/2025700, E-mail: csk.at@iks-group.com

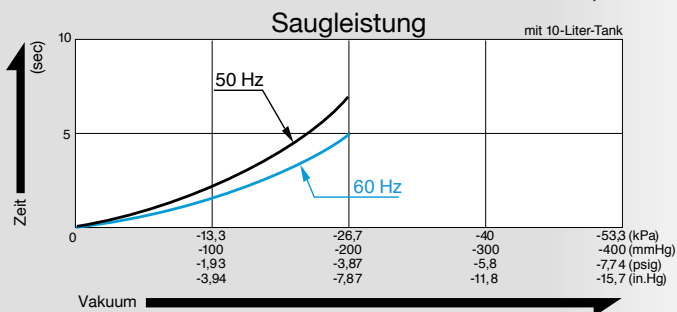
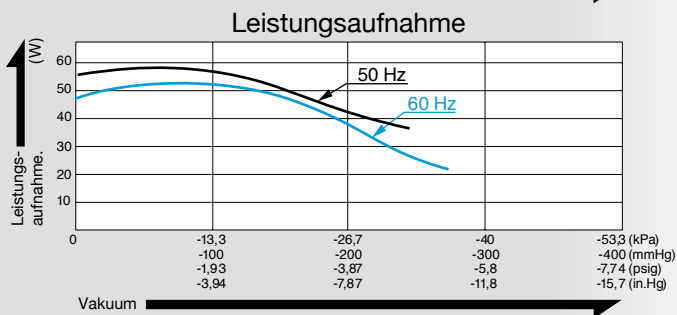
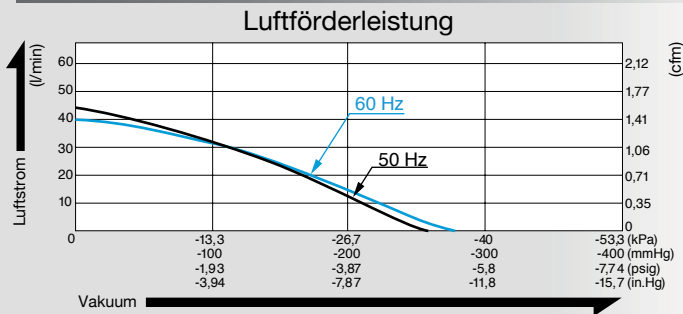
EIN UNTERNEHMEN DER IKS-GRUPPE

Vakuumpumpe

Modell VP0625



Luftstrom und Leistungsaufnahme

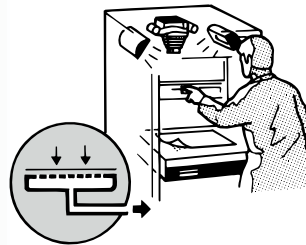


Technische Daten

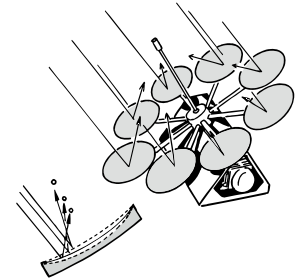
Erreichbares Vakuum	-33,3 kPa (-250 mmHg) -333 mbar -9,84 in. Hg	
Freie Luftverdrängung	40 l/min 1,41 cfm	
Nennspannung	115 V AC	230 V AC
Leistungsaufnahme	60 W	
Nennfrequenz	60 Hz	50 Hz
Nennleistung	10.000 Stunden	
Einlass	Außendurchmesser des Schlauchstutzens von 15 mm	
Auslass	ISO Rc 1/4	
Betriebszyklus	Kontinuierlich	
Spulenschutzklasse	E oder ein Äquivalent und B für UL	
Montageabmessungen	68 (L) x 84 (B) mm 2 - 43/64" (L) x 3 - 5/16" (B)	
Gewicht	3 kg 6,6 Lbs	
Kabellänge	235 mm 9 - 1/4"	320 mm 12 - 19/32"

Anwendungsbeispiele

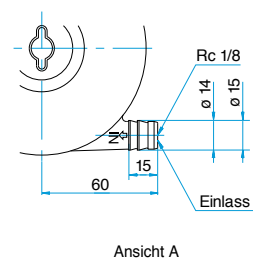
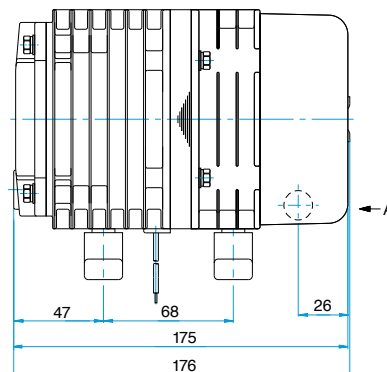
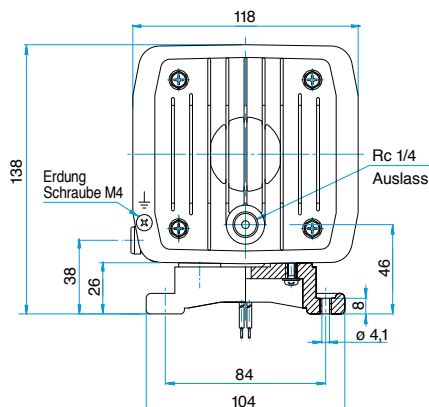
Mikrofiche-Kamera



Solkollektor



Außenmaße (Einheit: mm)



A-1220 Wien, Steinbrechergasse 32-34
Tel.:0043/1/2048040, Fax:0043/1/2025700, E-mail: csk.at@iks-group.com

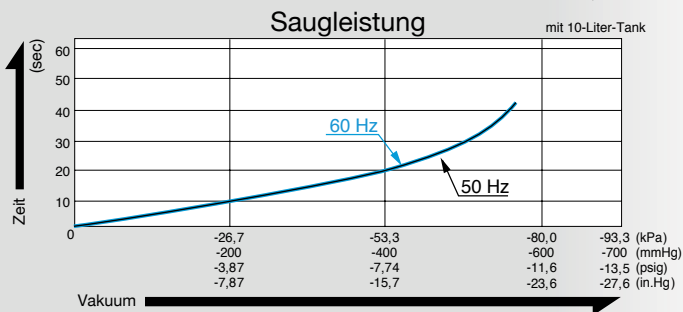
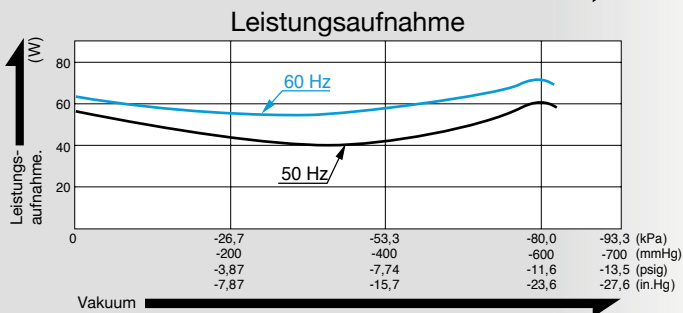
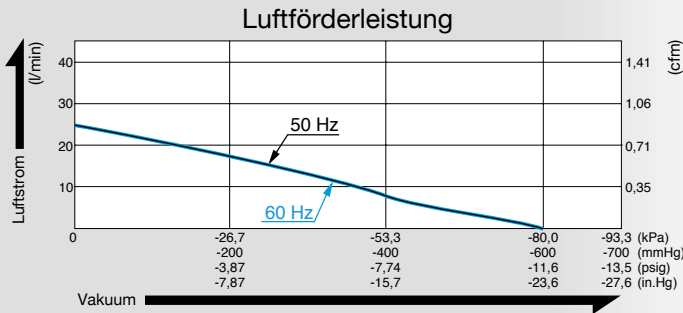
EIN UNTERNEHMEN DER IKS-GRUPPE

Vakuumpumpe

Modell **VPO660**



Luftstrom und Leistungsaufnahme



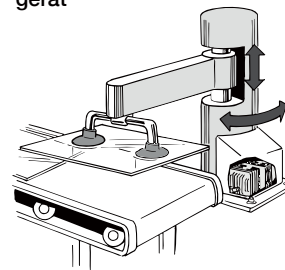
Technische Daten

Erreichbares Vakuum *1	-80 kPa (-600 mmHg) -800 mbar -23,6 in. Hg	
Freie Luftverdrängung	25 l/min 0,88 cfm	
Nennspannung	115 V AC	230 V AC
Leistungsaufnahme	70 W	60 W
Nennfrequenz	60 Hz	50 Hz
Nennleistung	6.000 Stunden	
Einlass	ISO Rc 1/4	
Auslass	ISO Rc 1/4	
Betriebszyklus	Kontinuierlich	
Spulenschutzklasse	E oder ein Äquivalent und B für UL	
Montageabmessungen	102 (L) x 130 (B) mm 4 - 1/64" (L) x 5 - 1/8" (B)	
Gewicht	5 kg 11 Lbs	
Kabellänge	300 mm 11 - 13/16"	600 mm 23 - 5/8"

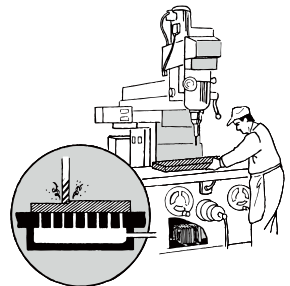
*1: Bei einem Betrieb von mehr als -80 kPa ist ein zusätzliches Leckventil oder Überdruckventil an der Einlassleitung notwendig.

Anwendungsbeispiele

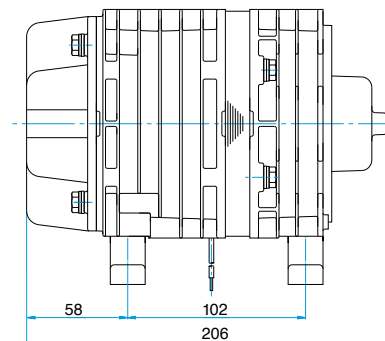
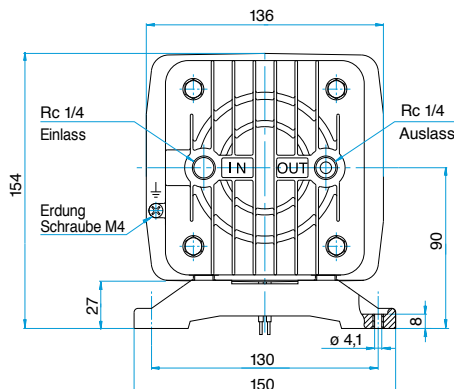
Vakuummaterialetransportgerät



Vakuumspannvorrichtung



Außenmaße (Einheit: mm)



A-1220 Wien, Steinbrechergasse 32-34
Tel.: 0043/1/2048040, Fax: 0043/1/2025700, E-mail: csk.at@iks-group.com

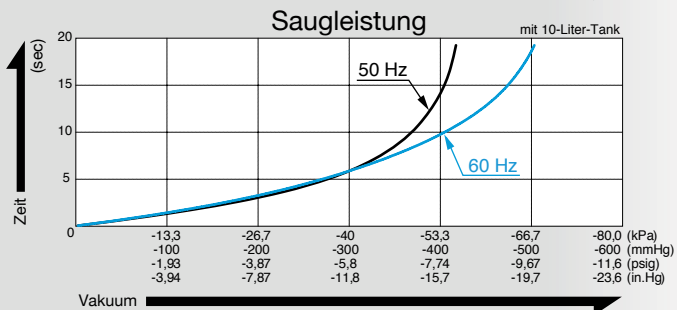
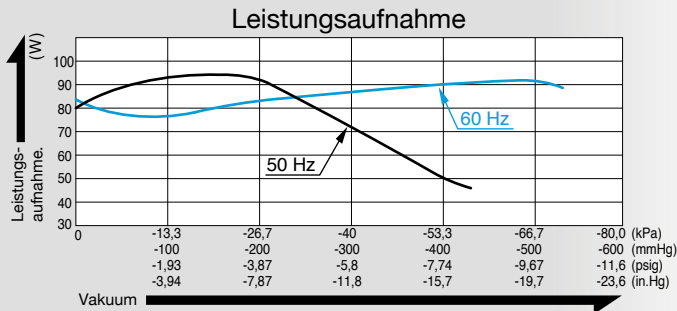
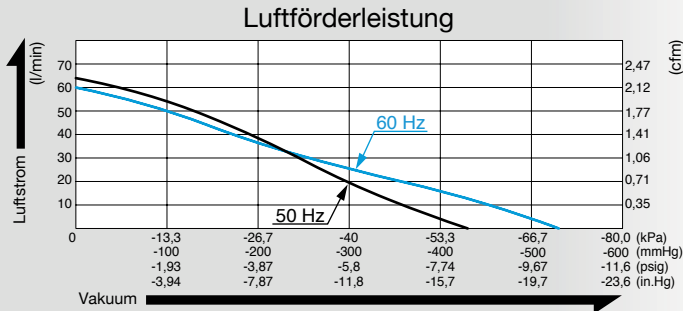
EIN UNTERNEHMEN DER IKS-GRUPPE

Vakuumpumpe

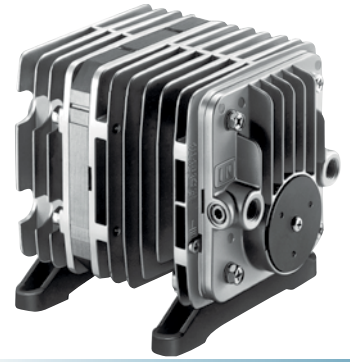
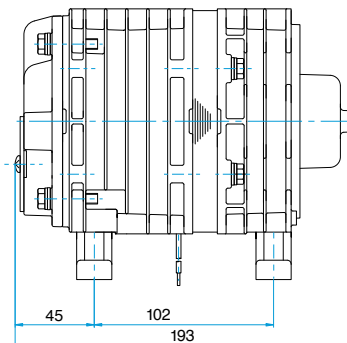
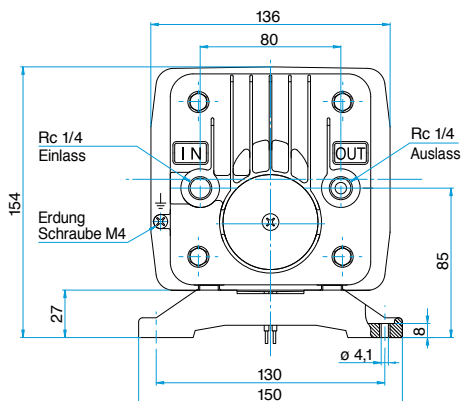
Modell VP0940



Luftstrom und Leistungsaufnahme



Außenmaße (Einheit: mm)



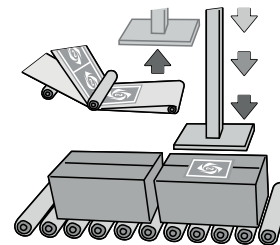
Technische Daten

Erreichbares Vakuum *1	-53,3 kPa (-400 mmHg) -533 mbar -15,7 in. Hg	
Freie Luftverdrängung	60 l/min 2,12 cfm	
Nennspannung	115 V AC	230 V AC
Leistungsaufnahme	95 W	
Nennfrequenz	60 Hz	50 Hz
Nennleistung	10.000 Stunden	
Einlass	ISO Rc 1/4	
Auslass	ISO Rc 1/4	
Betriebszyklus	Kontinuierlich	
Spulenschutzklasse	B oder ein Äquivalent und B für UL	
Montageabmessungen	102 (L) x 130 (B) mm 4 - 1/64" (L) x 5 - 1/8" (B)	
Gewicht	4,55 kg 10,0 Lbs	
Kabellänge	300 mm 11 - 13/16"	320 mm 12 - 19/32"

*1: Bei einem Betrieb von mehr als -53,3 kPa ist ein zusätzliches Leckventil oder Überdruckventil an der Einlassleitung notwendig.

Anwendungsbeispiele

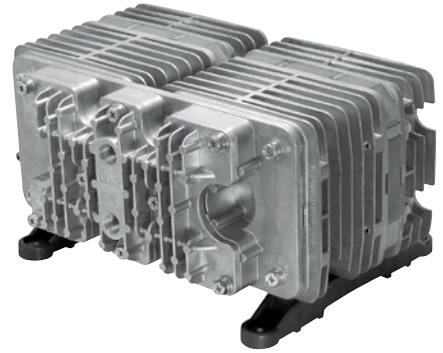
Etikettiermaschine



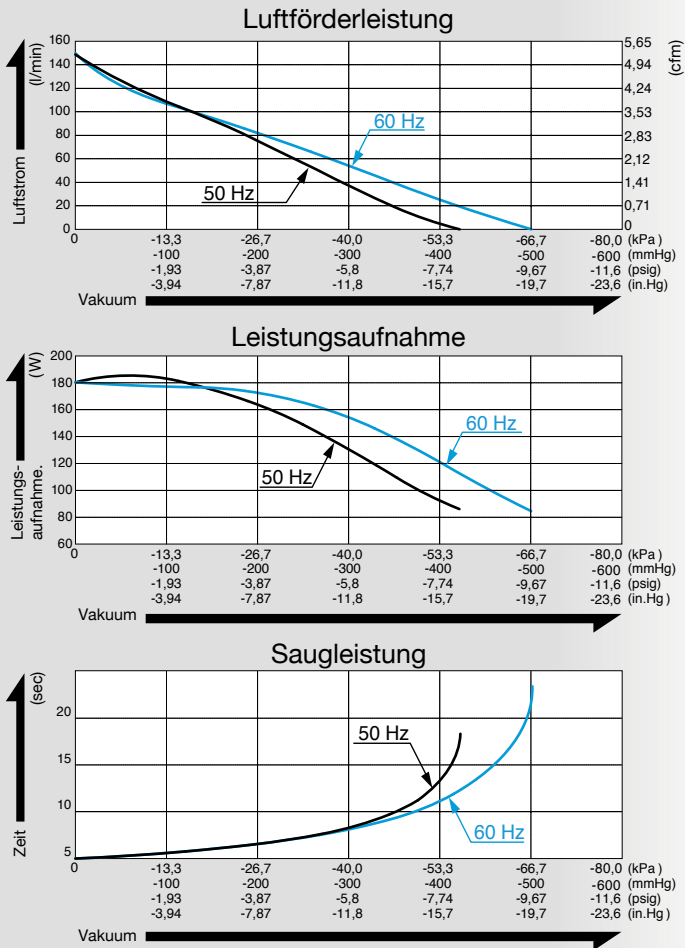
Vakuumpumpe

Modell **VP0940T**

115 V wird auf Bestellung hergestellt



Luftstrom und Leistungsaufnahme

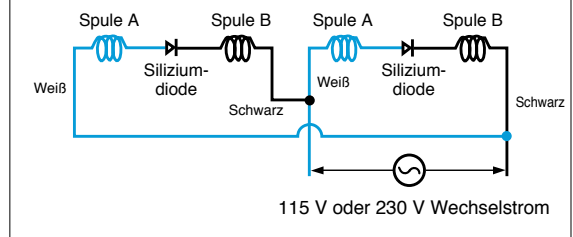


Technische Daten

Erreichbares Vakuum *1	-53,3 kPa (-400 mmHg) -533 mbar -15,7 in. Hg	
Freie Luftverdrängung	120 l/min 4,24 cfm	
Nennspannung	115 V AC	230 V AC
Leistungsaufnahme	185 W	
Nennfrequenz	60 Hz	50 Hz
Nennleistung	10.000 Stunden	
Einlass	ISO Rc 3/8	
Auslass	ISO Rc 3/8	
Betriebszyklus	Kontinuierlich	
Spulenschutzklasse	B oder ein Äquivalent	
Montageabmessungen	172 (L) x 211 (B) mm 6 - 49/64" (L) x 8 - 5/16" (B)	
Gewicht	10 kg 22 Lbs	
Kabellänge	300 mm 11 - 13/16"	320 mm 12 - 19/32"

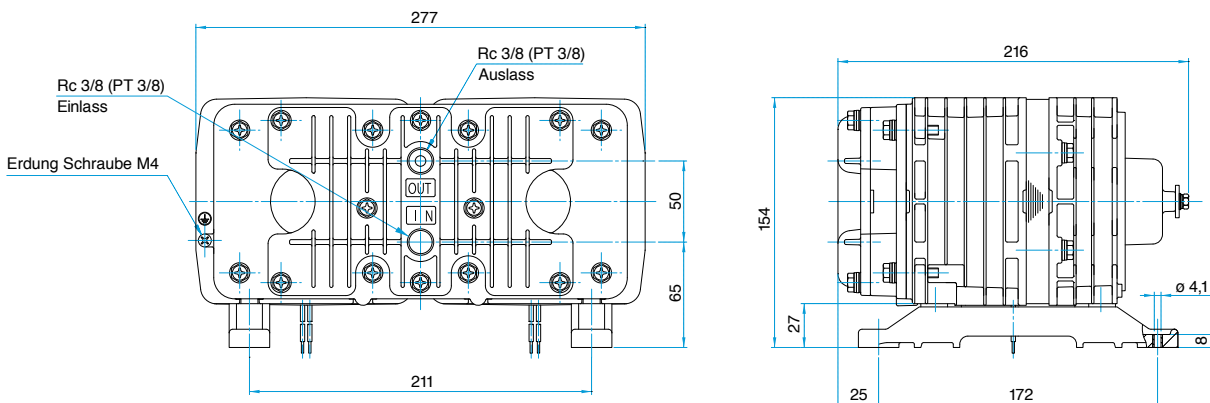
*1: Bei einem Betrieb von mehr als -53,3 kPa ist ein zusätzliches Leckventil oder Überdruckventil an der Einlassleitung notwendig.

Schaltplan



* Der Schalldämpfer, der Luftfilter und das Rohr sind nicht im Lieferumfang enthalten.
* Die Verlegung der Rohrleitungen und Verkabelung müssen vom Benutzer vorgenommen werden.

Außenmaße (Einheit: mm)



A-1220 Wien, Steinbrechergasse 32-34
Tel.:0043/1/2048040, Fax:0043/1/2025700, E-mail: csk.at@iks-group.com

EIN UNTERNEHMEN DER IKS-GRUPPE

LUFTKOMPRESSOR

DAH-Serie

DAH102-X1 — 35

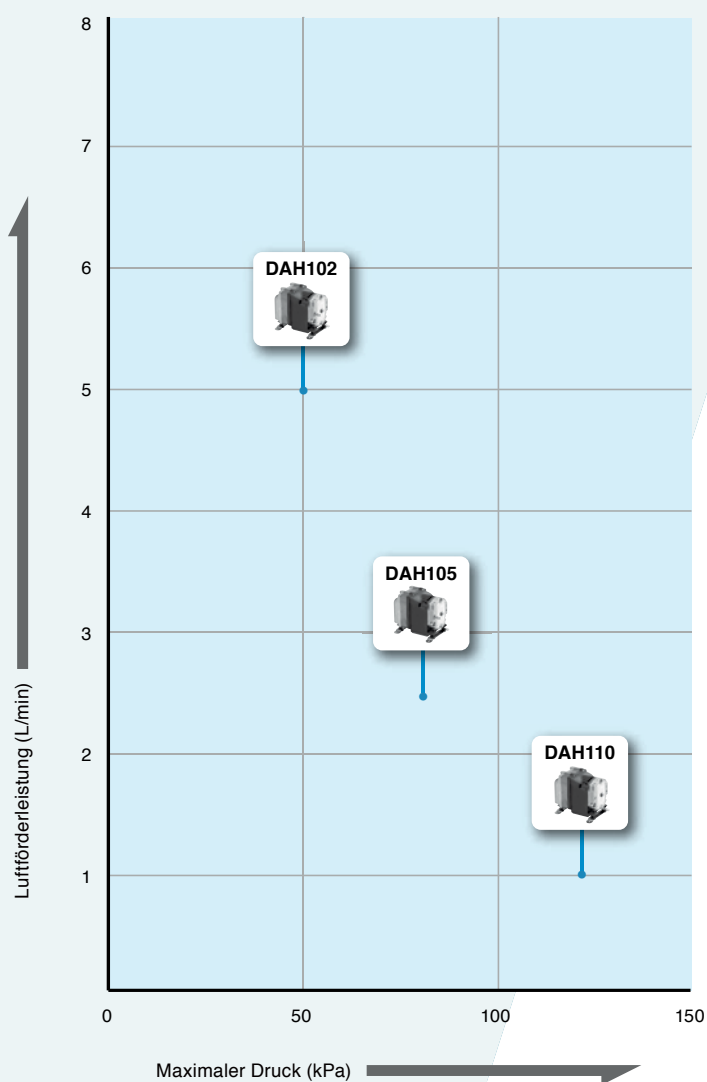
DAH102-Y1 — 36

DAH105-X1 — 37

DAH105-Y1 — 38

DAH110-X1 — 39

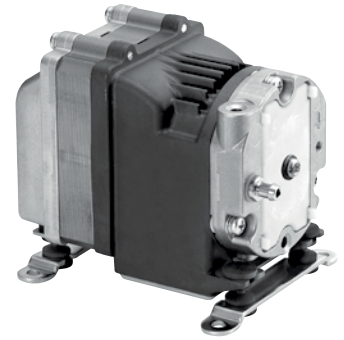
DAH110-Y1 — 40



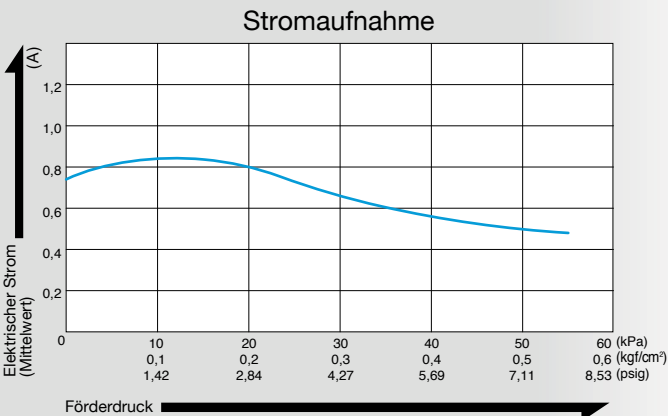
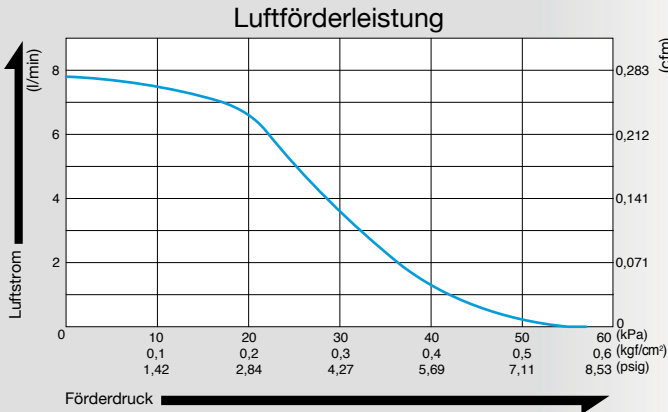
Kompressor

Modell **DAH102-X1**

12 V DC



Luftstrom und elektrischer Strom



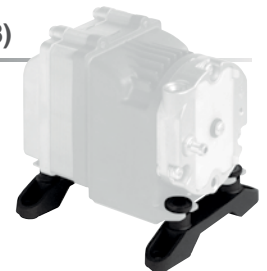
Technische Daten

Nenndruck	20 kPa (0,2 kgf/cm ²) 0,2 bar 2,84 psig
Luftförderleistung	5 l/min *1 0,177 cfm
Maximaler Druck	50 kPa (0,5 kgf/cm ²) 0,5 bar 7,11 psig
Nennspannung	12 V DC
Strom (Mittelwert)	0,81 A
Nennleistung (MTTF)	10.000 Stunden
Auslass	Außendurchmesser des Schlauchstutzens von 6 mm
Betriebszyklus	Kontinuierlich
Spulenschutzklasse	A oder ein Äquivalent
Montageabmessungen	76 (L) x 70 (B) mm 2 - 63/64" (L) x 2 - 3/4" (B)
Gewicht	0,91 kg 2,01 Lbs
Kabellänge	300 mm 11 - 13/16"

*1: Luftstrom bei Nenndruck.

Optionales Zubehör (LB07793)

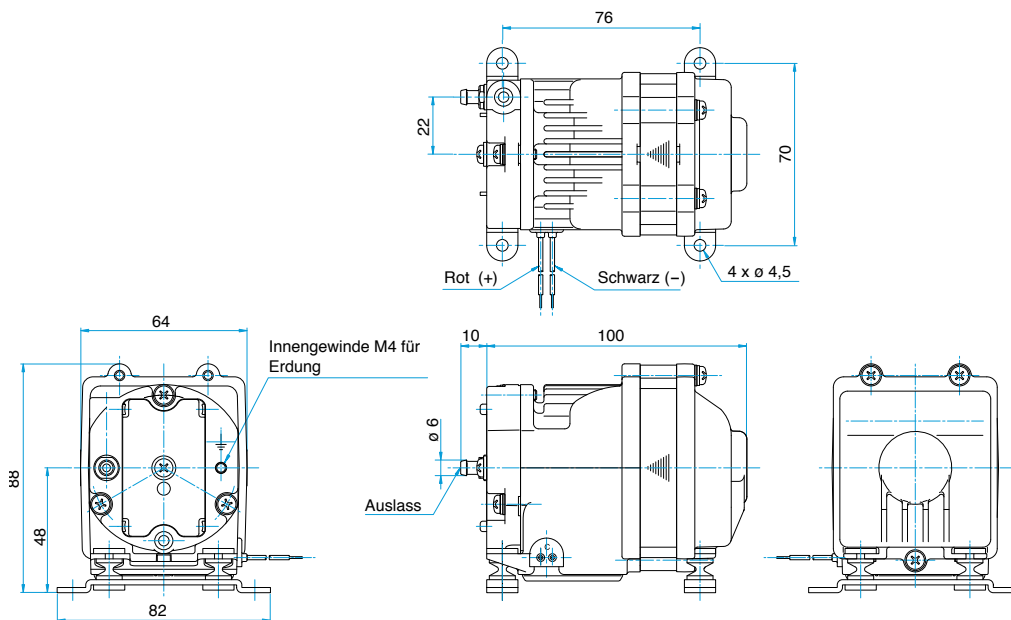
Robuste GummifüÙe sind auf Anfrage verfügbar.



Anwendungsbeispiele

Medizinische Geräte, Analysatoren usw.

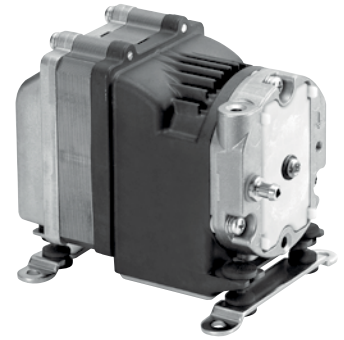
AußenmaÙe (Einheit: mm)



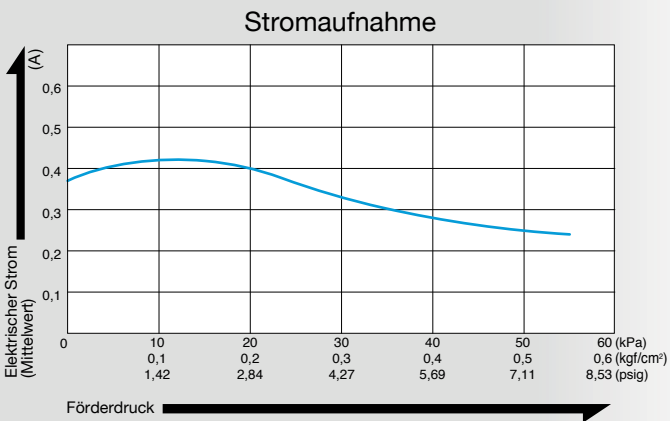
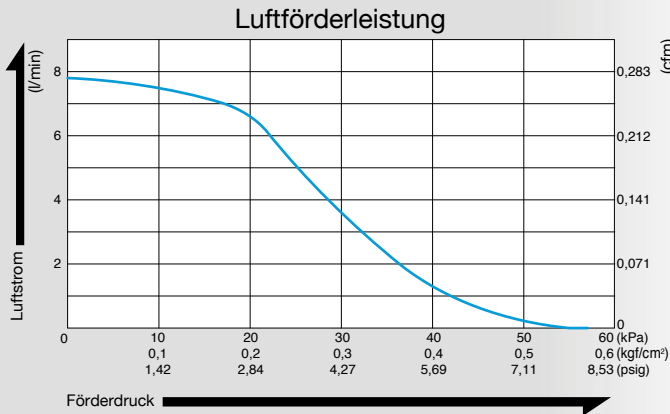
Kompressor

Modell **DAH102-Y1**

24 V DC



Luftstrom und elektrischer Strom



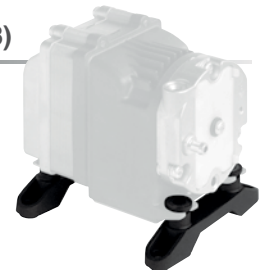
Technische Daten

Nenndruck	20 kPa (0,2 kgf/cm ²) 0,2 bar 2,84 psig
Luftförderleistung	5 l/min *1 0,177 cfm
Maximaler Druck	50 kPa (0,5 kgf/cm ²) 0,5 bar 7,11 psig
Nennspannung	24 V DC
Strom (Mittelwert)	0,40 A
Nennleistung (MTTF)	10.000 Stunden
Auslass	Außendurchmesser des Schlauchstutzens von 6 mm
Betriebszyklus	Kontinuierlich
Spulenschutzklasse	A oder ein Äquivalent
Montageabmessungen	76 (L) x 70 (B) mm 2 - 63/64" (L) x 2 - 3/4" (B)
Gewicht	0,91 kg 2,01 Lbs
Kabellänge	300 mm 11 - 13/16"

*1: Luftstrom bei Nenndruck.

Optionales Zubehör (LB07793)

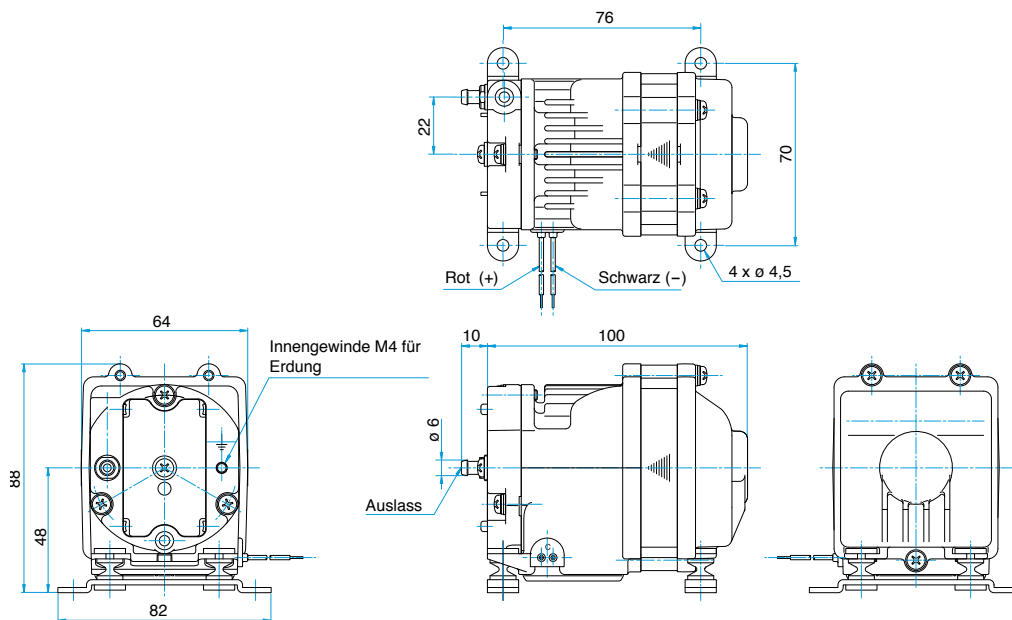
Robuste GummifüÙe sind auf Anfrage verfügbar.



Anwendungsbeispiele

Medizinische Geräte, Analysatoren usw.

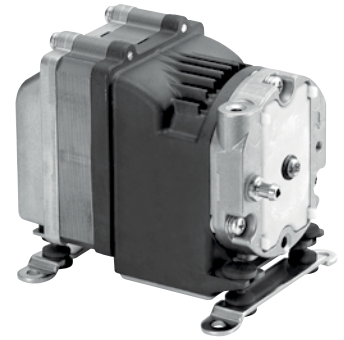
AußenmaÙe (Einheit: mm)



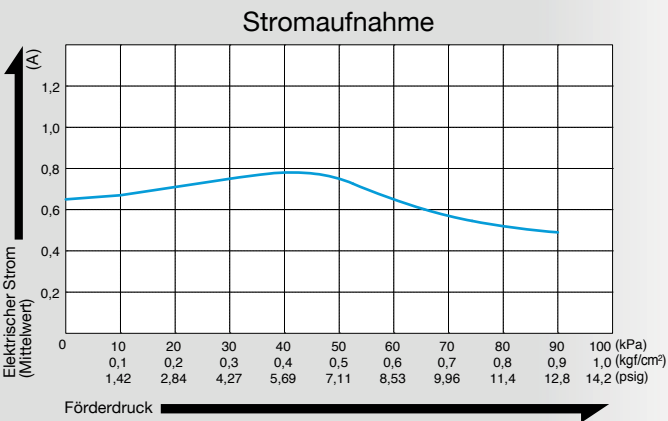
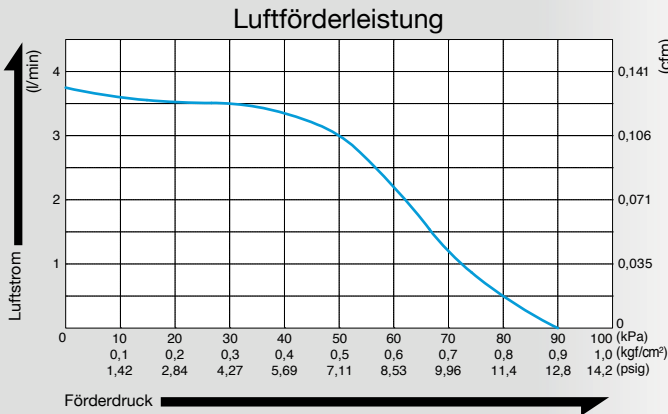
Kompressor

Modell **DAH105-X1**

12 V DC



Luftstrom und elektrischer Strom



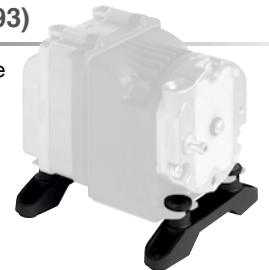
Technische Daten

Nenndruck	50 kPa (0,5 kgf/cm ²) 0,5 bar 7,11 psig
Luftförderleistung	2,5 l/min *1 0,088 cfm
Maximaler Druck	80 kPa (0,8 kgf/cm ²) 0,8 bar 11,4 psig
Nennspannung	12 V DC
Strom (Mittelwert)	0,74 A
Nennleistung (MTTF)	10.000 Stunden
Auslass	Außendurchmesser des Schlauchstutzens von 6 mm
Betriebszyklus	Kontinuierlich
Spulenschutzklasse	A oder ein Äquivalent
Montageabmessungen	76 (L) x 70 (B) mm 2 - 63/64" (L) x 2 - 3/4" (B)
Gewicht	0,91 kg 2,01 Lbs
Kabellänge	300 mm 11 - 13/16"

*1: Luftstrom bei Nenndruck.

Optionales Zubehör (LB07793)

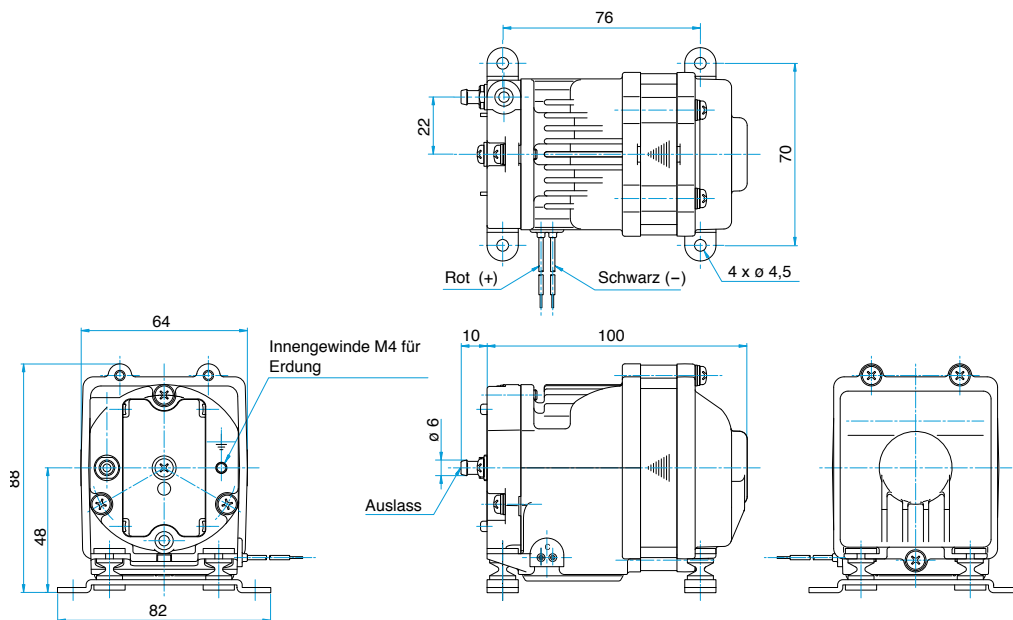
Robuste GummifüÙe sind auf Anfrage verfügbar.



Anwendungsbeispiele

Medizinische Geräte, Analysatoren usw.

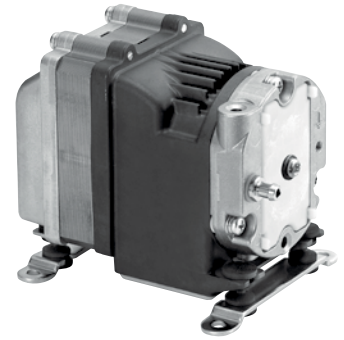
AußenmaÙe (Einheit: mm)



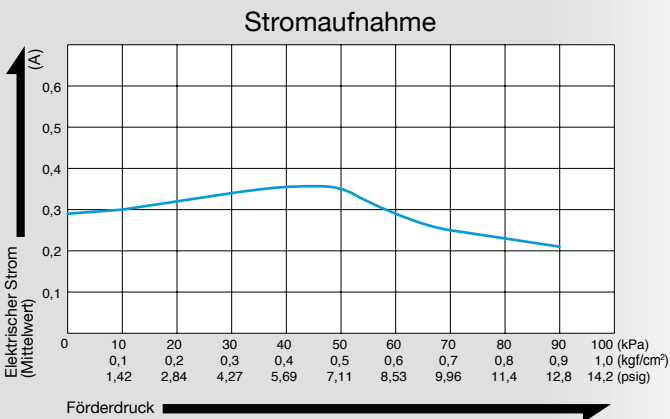
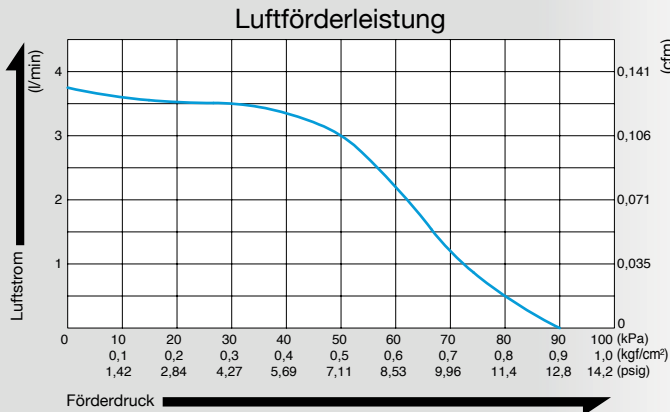
Kompressor

Modell **DAH105-Y1**

24 V DC



Luftstrom und elektrischer Strom



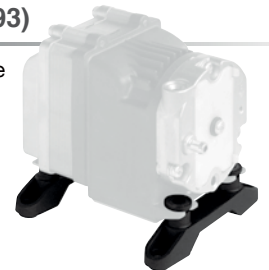
Technische Daten

Nenndruck	50 kPa (0,5 kgf/cm ²) 0,5 bar 7,11 psig
Luftförderleistung	2,5 l/min ^{*1} 0,088 cfm
Maximaler Druck	80 kPa (0,8 kgf/cm ²) 0,8 bar 11,4 psig
Nennspannung	24 V DC
Strom (Mittelwert)	0,35 A
Nennleistung (MTTF)	10.000 Stunden
Auslass	Außendurchmesser des Schlauchstutzens von 6 mm
Betriebszyklus	Kontinuierlich
Spulenschutzklasse	A oder ein Äquivalent
Montageabmessungen	76 (L) x 70 (B) mm 2 - 63/64" (L) x 2 - 3/4" (B)
Gewicht	0,91 kg 2,01 Lbs
Kabellänge	300 mm 11 - 13/16"

*1: Luftstrom bei Nenndruck.

Optionales Zubehör (LB07793)

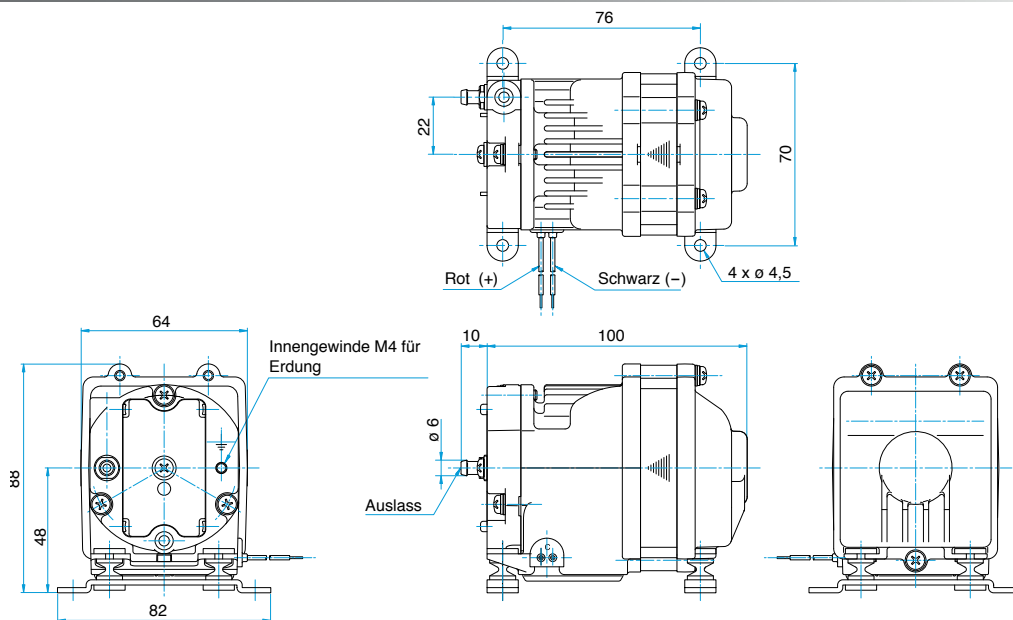
Robuste GummifüÙe sind auf Anfrage verfügbar.



Anwendungsbeispiele

Medizinische Geräte, Analysatoren usw.

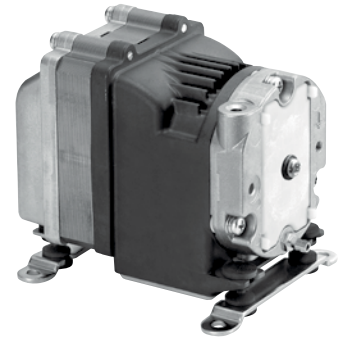
AußenmaÙe (Einheit: mm)



Kompressor

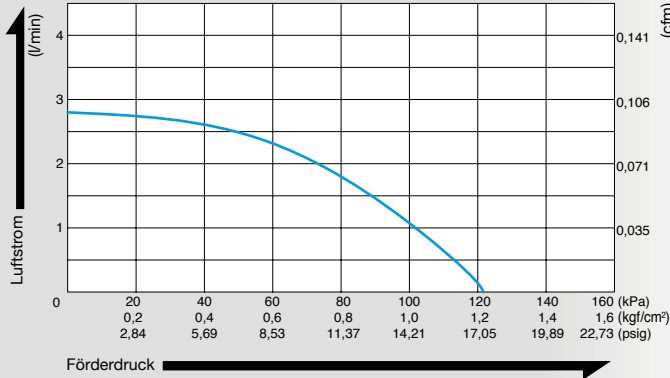
Modell **DAH110-X1**

12 V DC

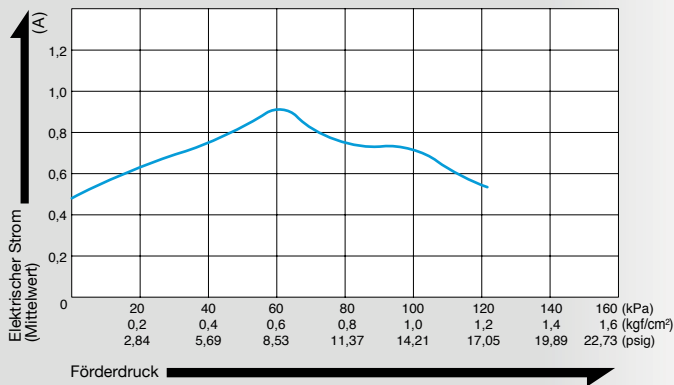


Luftstrom und elektrischer Strom

Luftförderleistung



Stromaufnahme



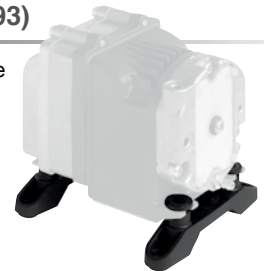
Technische Daten

Nenndruck	100 kPa (1,0 kgf/cm ²) 1,0 bar 14,2 psig
Luftförderleistung	1,0 l/min *1 0,035 cfm
Maximaler Druck	120 kPa (1,2 kgf/cm ²) 1,2 bar 17,1 psig
Nennspannung	12 V DC
Strom (Mittelwert)	0,74 A
Nennleistung (MTTF)	5.000 Stunden
Auslass	Außendurchmesser des Schlauchstutzens von 4,7 mm
Betriebszyklus	Kontinuierlich
Spulenschutzklasse	A oder ein Äquivalent
Montageabmessungen	76 (L) x 70 (B) mm 2 - 63/64" (L) x 2 - 3/4" (B)
Gewicht	0,91 kg 2,01 Lbs
Kabellänge	300 mm 11 - 13/16"

*1: Luftstrom bei Nenndruck.

Optionales Zubehör (LB07793)

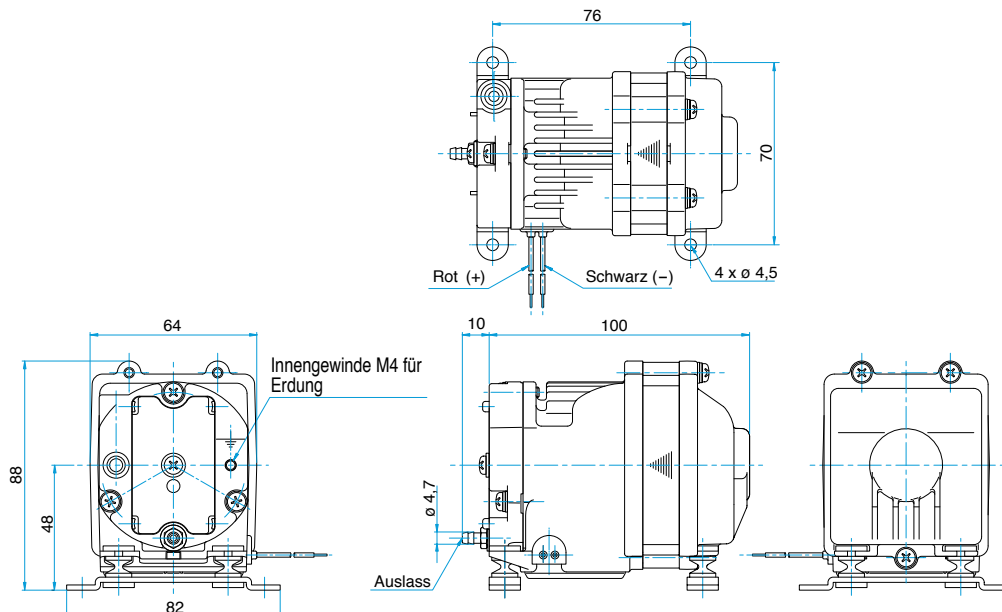
Robuste GummifüÙe sind auf Anfrage verfügbar.



Anwendungsbeispiele

Medizinische Geräte, Analysatoren usw.

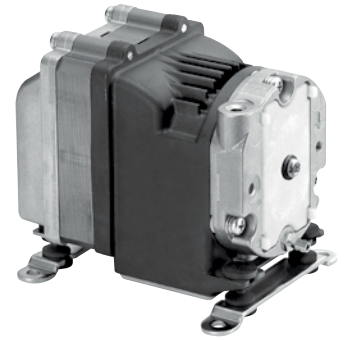
AußenmaÙe (Einheit: mm)



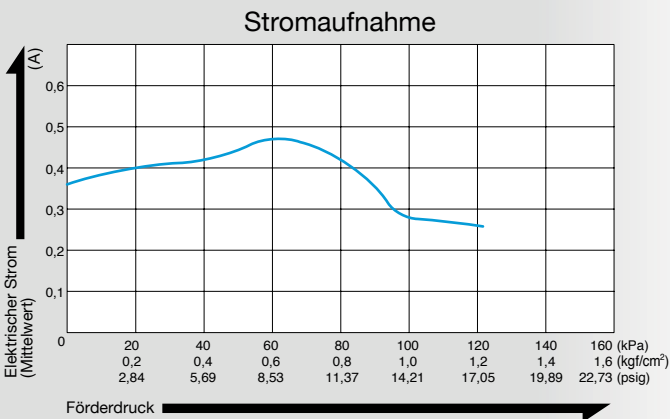
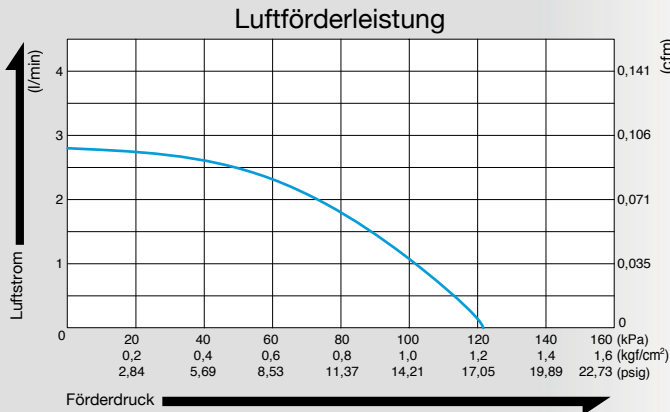
Kompressor

Modell **DAH110-Y1**

24 V DC



Luftstrom und elektrischer Strom



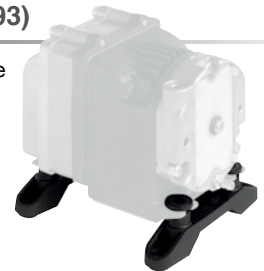
Technische Daten

Nenndruck	100 kPa (1,0 kgf/cm ²) 1,0 bar 14,2 psig
Luftförderleistung	1,0 l/min *1 0,035 cfm
Maximaler Druck	120 kPa (1,2 kgf/cm ²) 1,2 bar 17,1 psig
Nennspannung	24 V DC
Strom (Mittelwert)	0,27 A
Nennleistung (MTTF)	5.000 Stunden
Auslass	Außendurchmesser des Schlauchstutzens von 4,7 mm
Betriebszyklus	Kontinuierlich
Spulenschutzklasse	A oder ein Äquivalent
Montageabmessungen	76 (L) x 70 (B) mm 2 - 63/64" (L) x 2 - 3/4" (B)
Gewicht	0,91 kg 2,01 Lbs
Kabellänge	300 mm 11 - 13/16"

*1: Luftstrom bei Nenndruck.

Optionales Zubehör (LB07793)

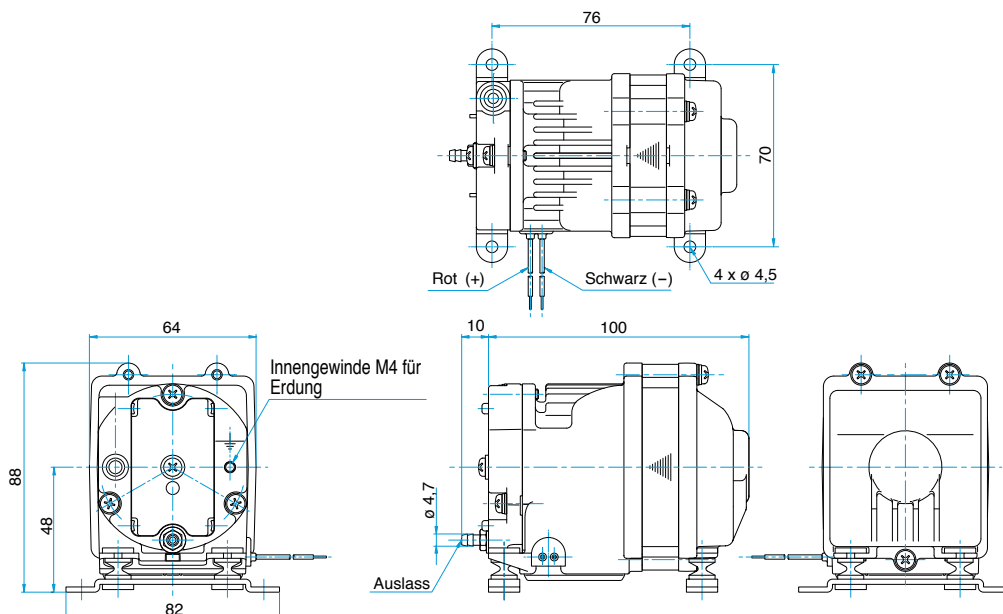
Robuste GummifüÙe sind auf Anfrage verfügbar.



Anwendungsbeispiele

Medizinische Geräte, Analysatoren usw.

AußenmaÙe (Einheit: mm)



VAKUUMPUMPE

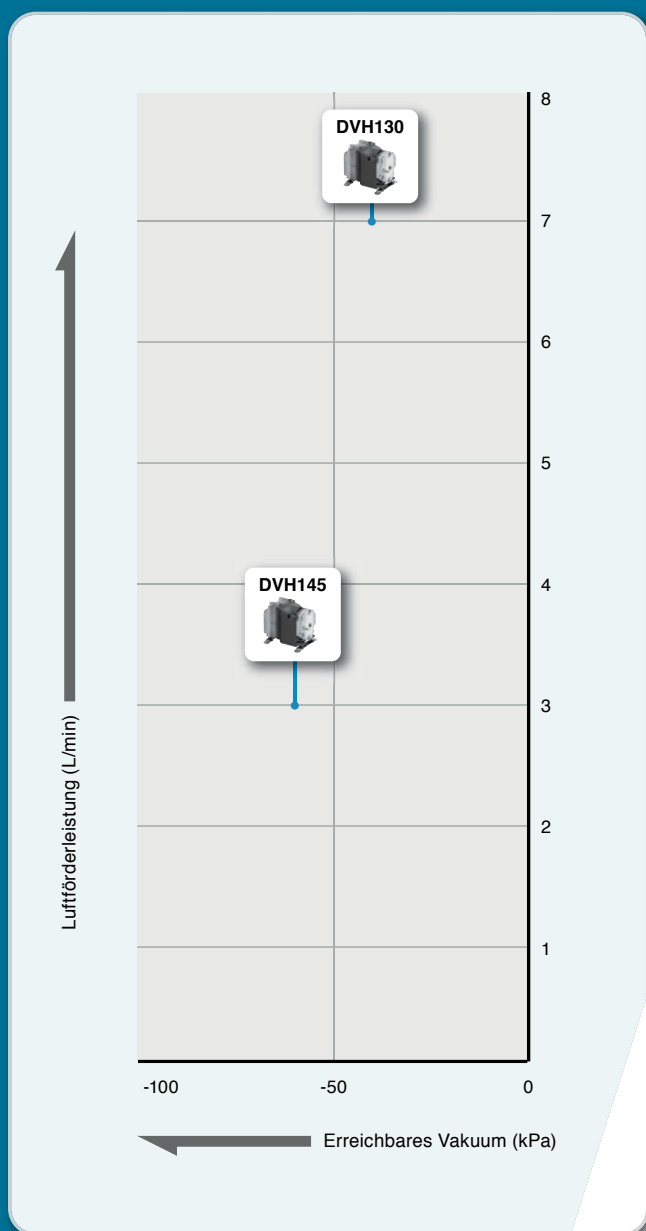
DVH130-X1 — 42

DVH130-Y1 — 43

DVH145-X1 — 44

DVH145-Y1 — 45

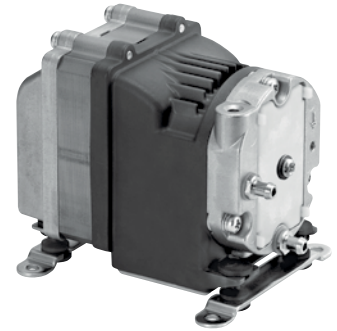
DVH-Serie



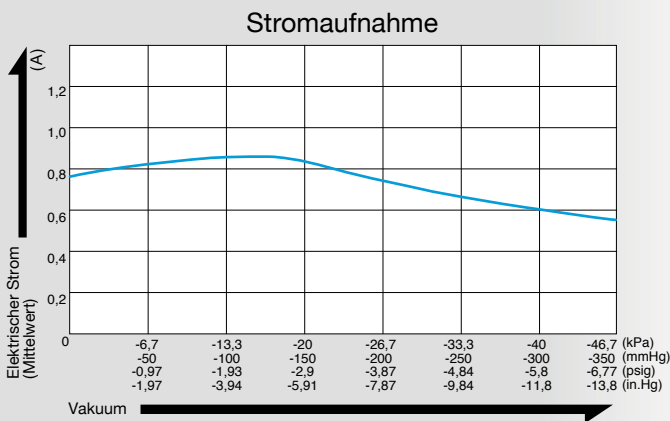
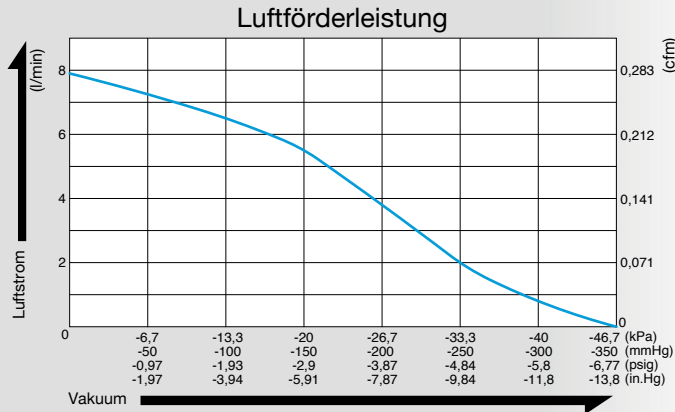
Vakuumpumpe

Modell DVH130-X1

12 V DC



Luftstrom und elektrischer Strom



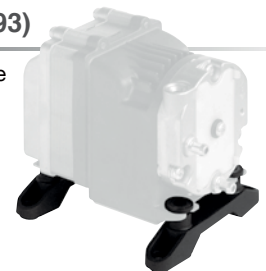
Technische Daten

Erreichbares Vakuum	-40 kPa (-300 mmHg) -400 mbar -11,8 in. Hg
Freie Luftverdrängung	7 l/min *1 0,247 cfm
Nennspannung	12 V DC
Strom (Mittelwert)	0,86 A
Nennleistung (MTTF)	10.000 Stunden
Einlass	Außendurchmesser des Schlauchstutzens von 6 mm
Auslass	Außendurchmesser des Schlauchstutzens von 6 mm
Betriebszyklus	Kontinuierlich
Spulenschutzklasse	A oder ein Äquivalent
Montageabmessungen	76 (L) x 70 (B) mm 2 - 63/64" (L) x 2 - 3/4" (B)
Gewicht	0,91 kg 2,01 Lbs
Kabellänge	300 mm 11 - 13/16"

*1: Freie Luftverdrängung im Leerlauf.

Optionales Zubehör (LB07793)

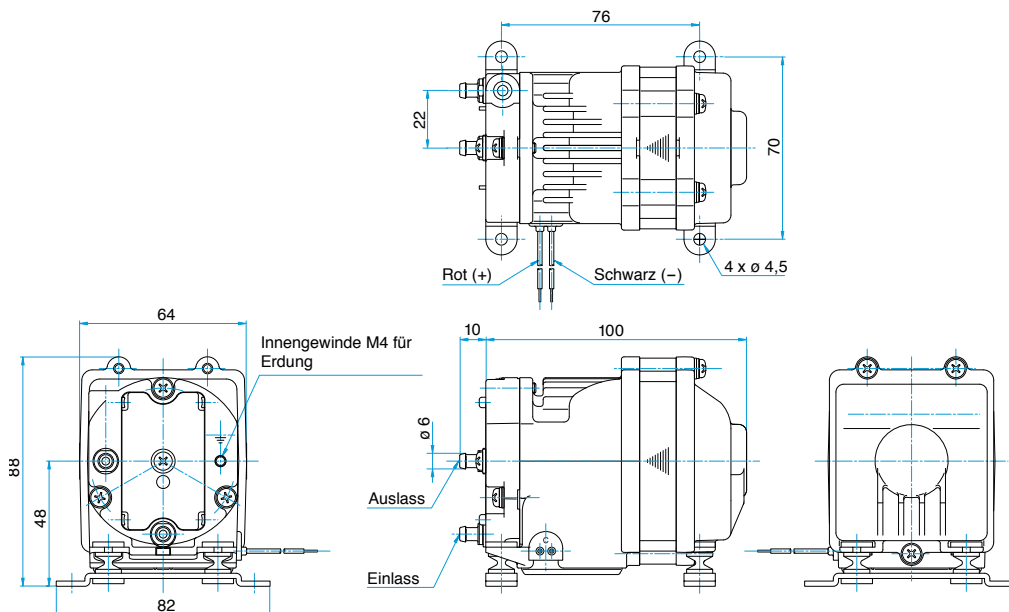
Robuste GummifüÙe sind auf Anfrage verfügbar.



Anwendungsbeispiele

Medizinische Geräte, Analysatoren usw.

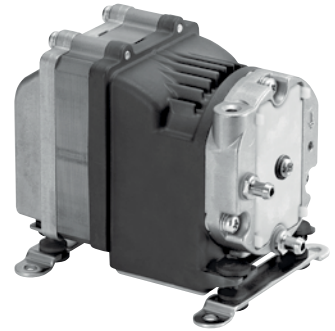
AußenmaÙe (Einheit: mm)



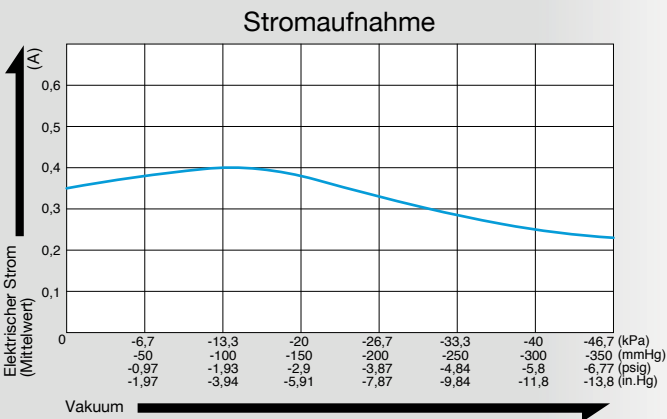
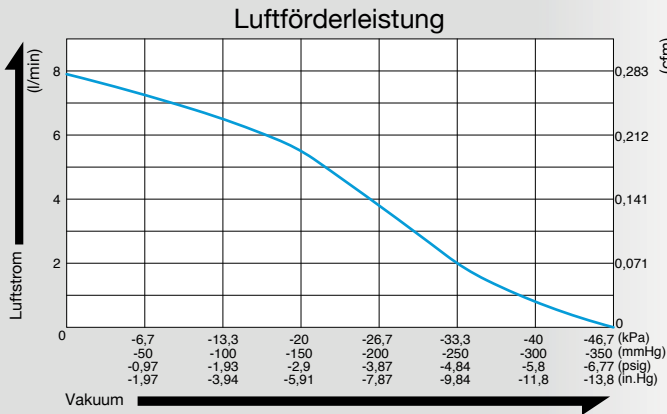
Vakuumpumpe

Modell DVH130-Y1

24 V DC



Luftstrom und elektrischer Strom



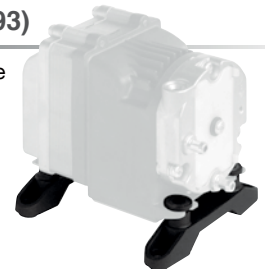
Technische Daten

Erreichbares Vakuum	-40 kPa (-300 mmHg) -400 mbar -11,8 in. Hg
Freie Luftverdrängung	7 l/min *1 0,247 cfm
Nennspannung	24 V DC
Strom (Mittelwert)	0,41 A
Nennleistung (MTTF)	10.000 Stunden
Einlass	Außendurchmesser des Schlauchstutzens von 6 mm
Auslass	Außendurchmesser des Schlauchstutzens von 6 mm
Betriebszyklus	Kontinuierlich
Spulenschutzklasse	A oder ein Äquivalent
Montageabmessungen	76 (L) x 70 (B) mm 2 - 63/64" (L) x 2 - 3/4" (B)
Gewicht	0,91 kg 2,01 Lbs
Kabellänge	300 mm 11 - 13/16"

*1: Freie Luftverdrängung im Leerlauf.

Optionales Zubehör (LB07793)

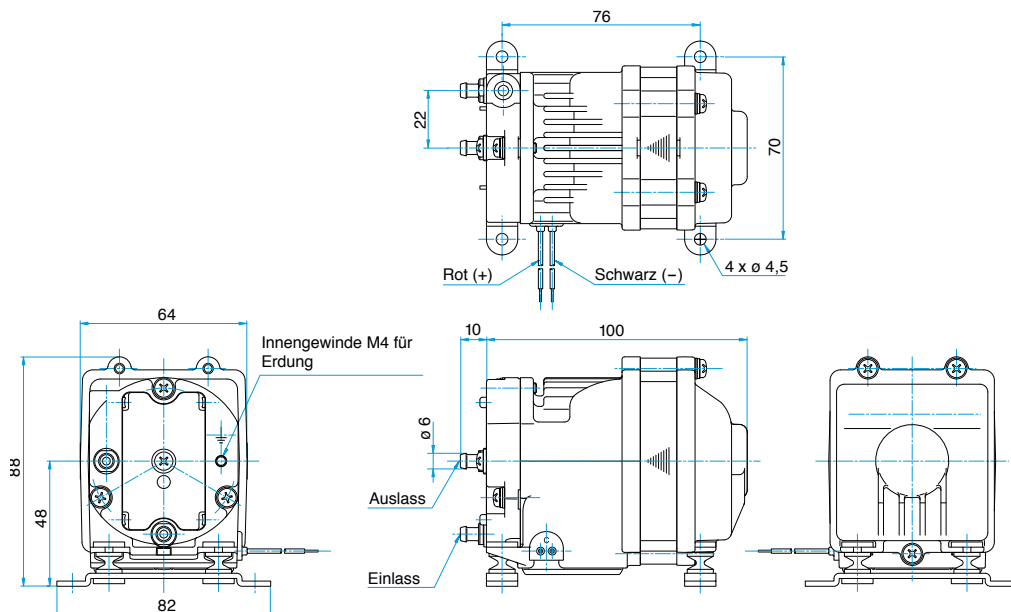
Robuste GummifüÙe sind auf Anfrage verfügbar.



Anwendungsbeispiele

Medizinische Geräte, Analysatoren usw.

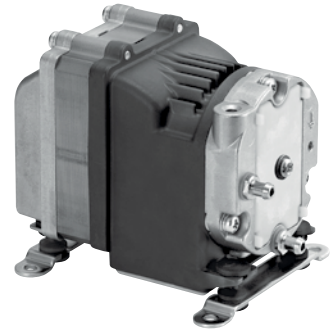
AußenmaÙe (Einheit: mm)



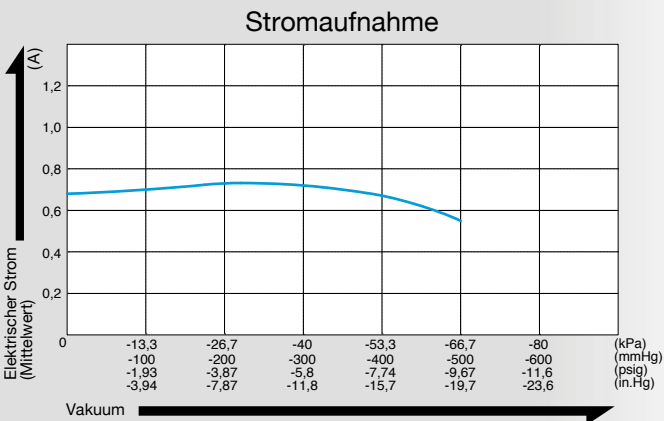
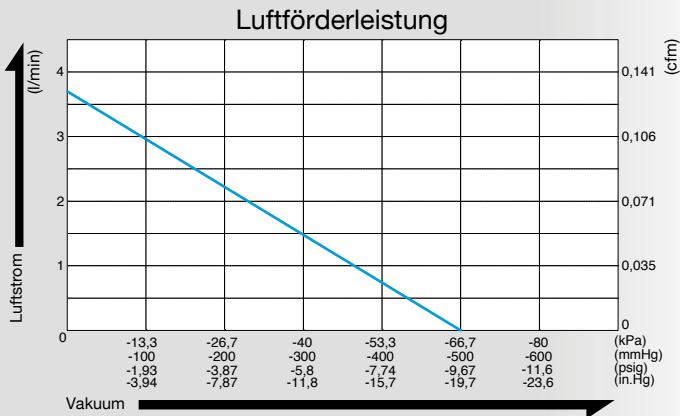
Vakuumpumpe

Modell DVH145-X1

12 V DC



Luftstrom und elektrischer Strom



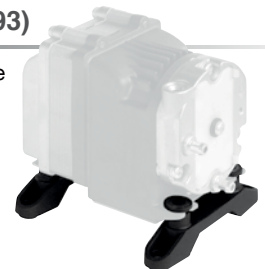
Technische Daten

Erreichbares Vakuum	-60 kPa (-450 mmHg) -600 mbar -17,7 in. Hg
Freie Luftverdrängung	3 l/min *1 0,106 cfm
Nennspannung	12 V DC
Strom (Mittelwert)	0,73 A
Nennleistung (MTTF)	10.000 Stunden
Einlass	Außendurchmesser des Schlauchstutzens von 6 mm
Auslass	Außendurchmesser des Schlauchstutzens von 6 mm
Betriebszyklus	Kontinuierlich
Spulenschutzklasse	A oder ein Äquivalent
Montageabmessungen	76 (L) x 70 (B) mm 2 - 63/64" (L) x 2 - 3/4" (B)
Gewicht	0,91 kg 2,01 Lbs
Kabellänge	300 mm 11 - 13/16"

*1: Freie Luftverdrängung im Leerlauf.

Optionales Zubehör (LB07793)

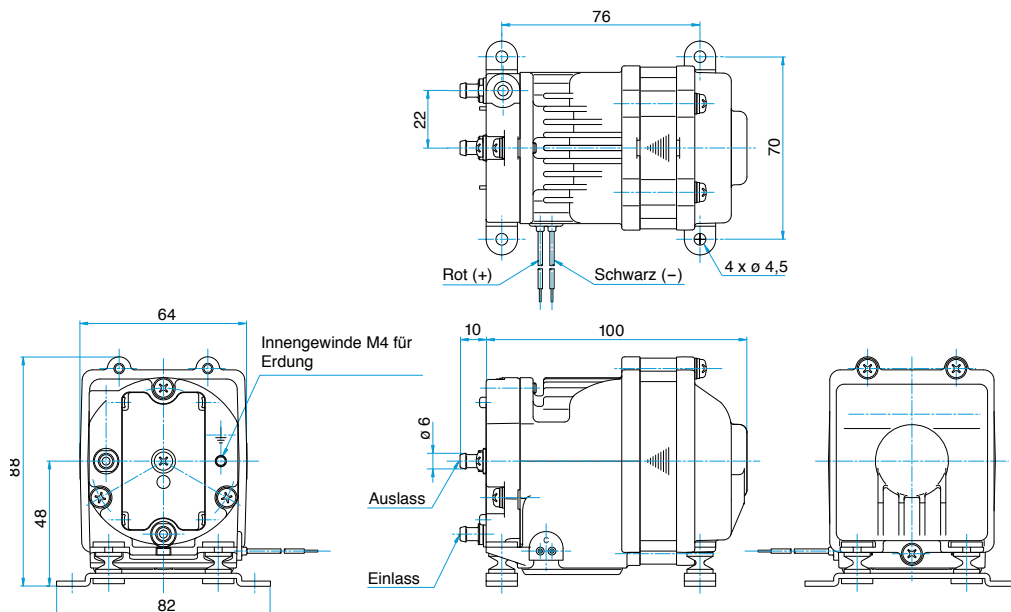
Robuste GummifüÙe sind auf Anfrage verfügbar.



Anwendungsbeispiele

Medizinische Geräte, Analysatoren usw.

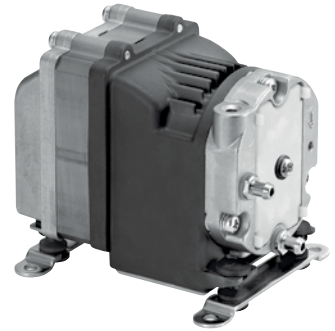
AußenmaÙe (Einheit: mm)



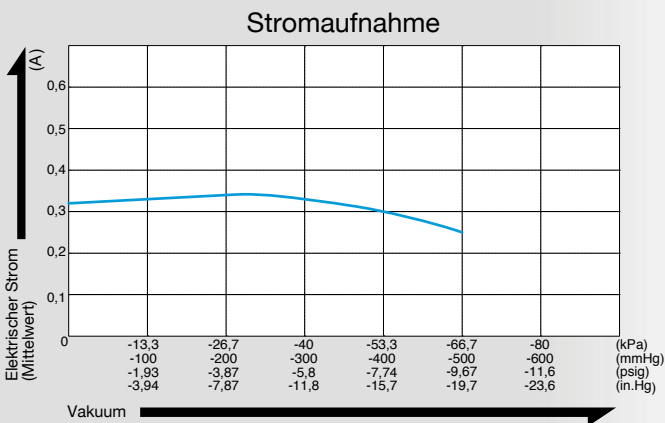
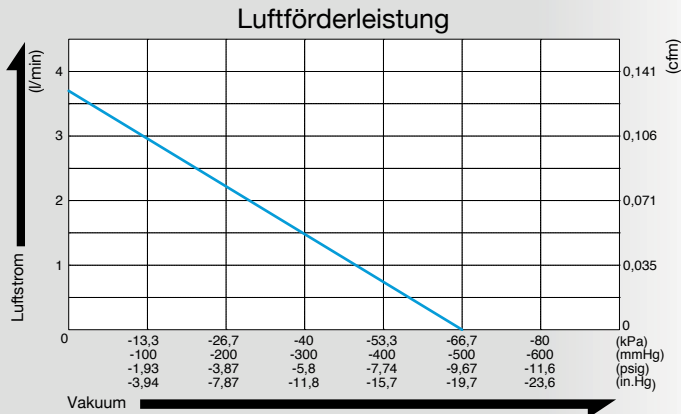
Vakuumpumpe

Modell DVH145-Y1

24 V DC



Luftstrom und elektrischer Strom



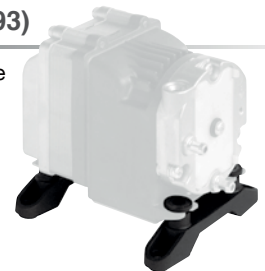
Technische Daten

Erreichbares Vakuum	-60 kPa (-450 mmHg) -600 mbar -17,7 in. Hg
Freie Luftverdrängung	3 l/min *1 0,106 cfm
Nennspannung	24 V DC
Strom (Mittelwert)	0,34 A
Nennleistung (MTTF)	10.000 Stunden
Einlass	Außendurchmesser des Schlauchstutzens von 6 mm
Auslass	Außendurchmesser des Schlauchstutzens von 6 mm
Betriebszyklus	Kontinuierlich
Spulenschutzklasse	A oder ein Äquivalent
Montageabmessungen	76 (L) x 70 (B) mm 2 - 63/64" (L) x 2 - 3/4" (B)
Gewicht	0,91 kg 2,01 Lbs
Kabellänge	300 mm 11 - 13/16"

*1: Freie Luftverdrängung im Leerlauf.

Optionales Zubehör (LB07793)

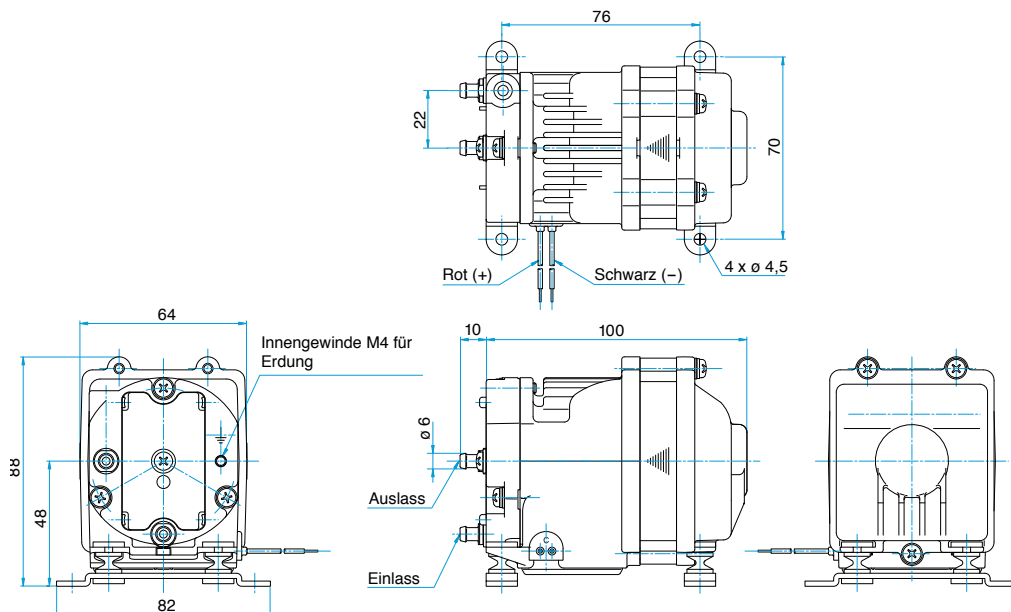
Robuste GummifüÙe sind auf Anfrage verfügbar.



Anwendungsbeispiele

Medizinische Geräte, Analysatoren usw.

AußenmaÙe (Einheit: mm)



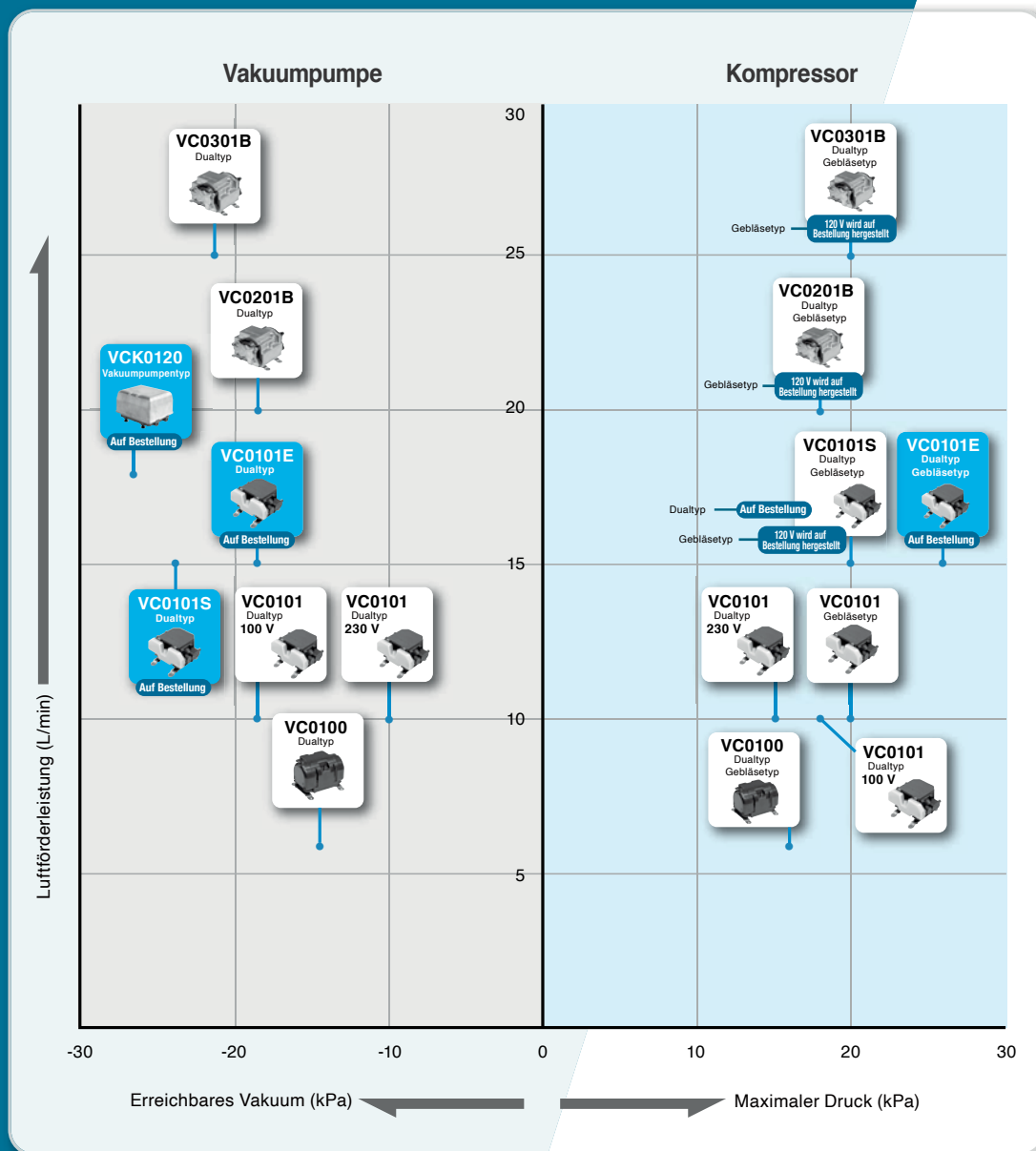
MEMBRANPUMPE

VC-Serie

VC0100	Dualtyp	—	47
VC0100	Gebläsetyp	—	48
VC0101	Dualtyp	—	49
VC0101	Gebläsetyp	—	50
VC0101S	Gebläsetyp	—	51
VC0201B	Dualtyp	—	52
VC0201B	Gebläsetyp	—	53
VC0301B	Dualtyp	—	54
VC0301B	Gebläsetyp	—	55

Auf Bestellung

VCK0120	Vakuumpumpentyp	—	101
VC0101E	Dualtyp	—	102
VC0101E	Gebläsetyp	—	103
VC0101S	Dualtyp	—	104



Kompressor und Vakuumpumpe

Modell VC0100

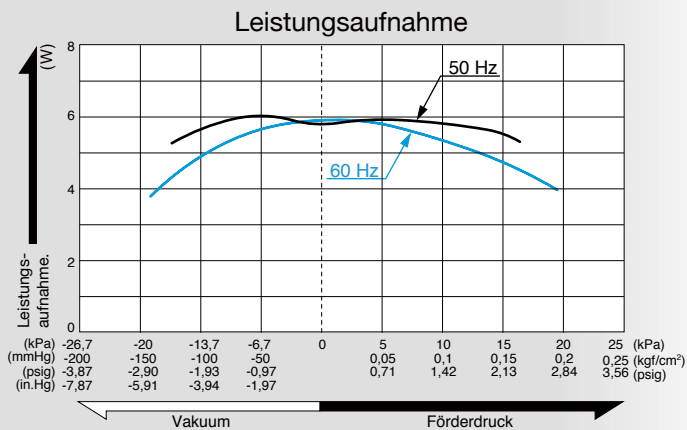
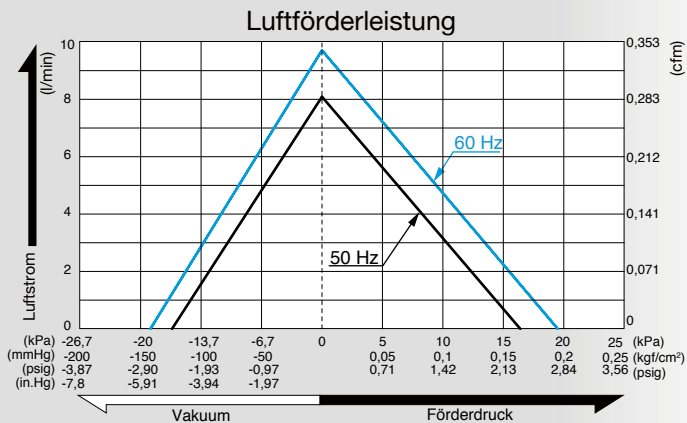
Dualtyp



120 V

230 V

Luftstrom und Leistungsaufnahme

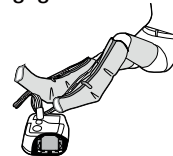


Technische Daten

Nenndruck	4 kPa (0,04 kgf/cm ²) 0,04 bar 0,57 psig	
Luftförderleistung	6 l/min 0,212 cfm	
Maximaler Druck	16 kPa (0,16 kgf/cm ²) 0,16 bar 2,28 psig	
Erreichbares Vakuum	-14,7 kPa (-110 mmHg) -147 mbar -4,33 in.Hg	
Nennspannung	120 V AC	230 V AC
Leistungsaufnahme	6 W	
Nennfrequenz	60 Hz	50 Hz
Nennleistung	5.000 Stunden	
Betriebsdruckbereich	-14,7 kPa bis 16 kPa (-110 mmHg bis 0,16 kgf/cm ²) -147 mbar bis 0,16 bar -4,33 in.Hg bis 2,28 psig	
Einlass	Außendurchmesser des Schlauchstutzens von 6 mm	
Auslass	Außendurchmesser des Schlauchstutzens von 6 mm	
Betriebszyklus	Kontinuierlich	
Spulenschutzklasse	A für 120 V oder ein Äquivalent E für 230 V oder ein Äquivalent	
Montageabmessungen	70 (L) x 72 (B) mm 2 - 3/4" (L) x 2 - 53/64" (B)	
Gewicht	0,45 kg 0,99 Lbs	
Kabellänge	300 mm 11 - 13/16"	

Anwendungsbeispiele

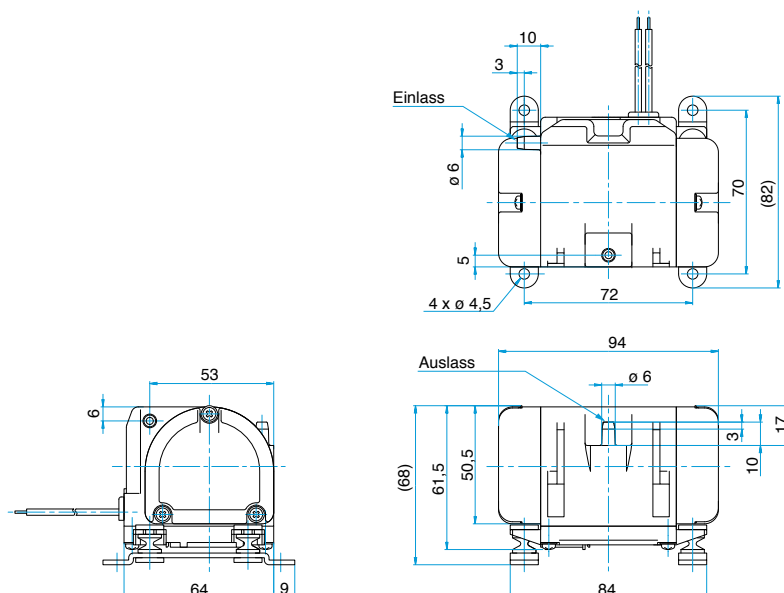
Massagegeräte



Antidekubitusmatratzen



Außenmaße (Einheit: mm)



Kompressor

Modell **VC0100**

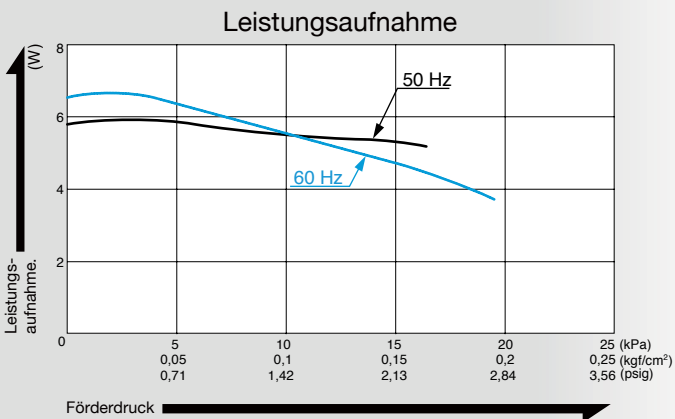
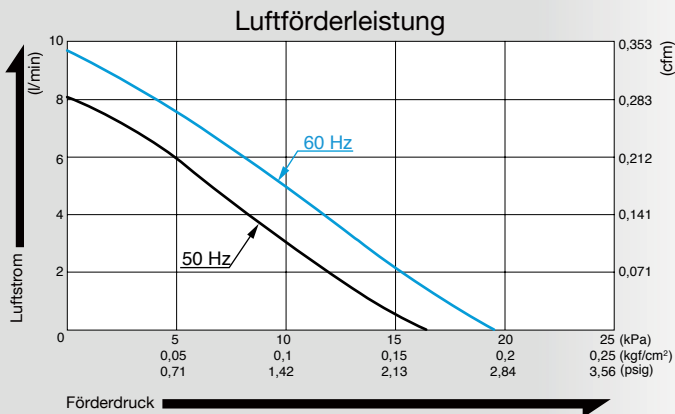
Gebälsetyp



120 V

230 V

Luftstrom und Leistungsaufnahme

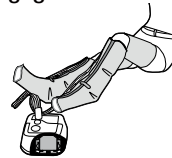


Technische Daten

Nenndruck	4 kPa (0,04 kgf/cm ²) 0,04 bar 0,57 psig	
Luftförderleistung	6 l/min 0,212 cfm	
Maximaler Druck	16 kPa (0,16 kgf/cm ²) 0,16 bar 2,28 psig	
Nennspannung	120 V AC	230 V AC
Leistungsaufnahme	6 W	
Nennfrequenz	60 Hz	50 Hz
Nennleistung	10.000 Stunden	
Betriebsdruckbereich	0 bis 16 kPa (0 bis 0,16 kgf/cm ²) 0 bis 0,16 bar 0 bis 2,28 psig	
Auslass	Außendurchmesser des Schlauchstutzens von 6 mm	
Betriebszyklus	Kontinuierlich	
Spulenschutzklasse	A für 120 V oder ein Äquivalent E für 230 V oder ein Äquivalent	
Montageabmessungen	70 (L) x 72 (B) mm 2 - 3/4" (L) x 2 - 53/64" (B)	
Gewicht	0,45 kg 0,99 Lbs	
Kabellänge	300 mm 11 - 13/16"	

Anwendungsbeispiele

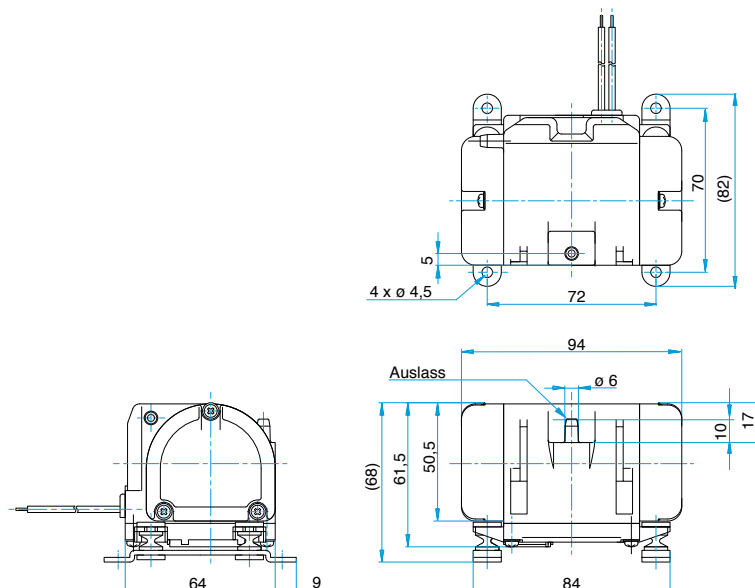
Massagegeräte



Antidekubitusmatratzen



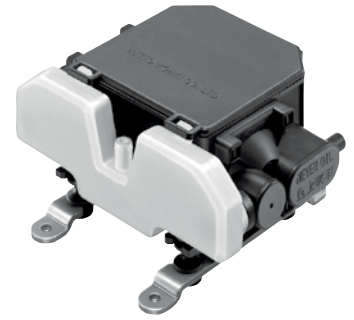
Außenmaße (Einheit: mm)



Kompressor und Vakuumpumpe

Modell VC0101

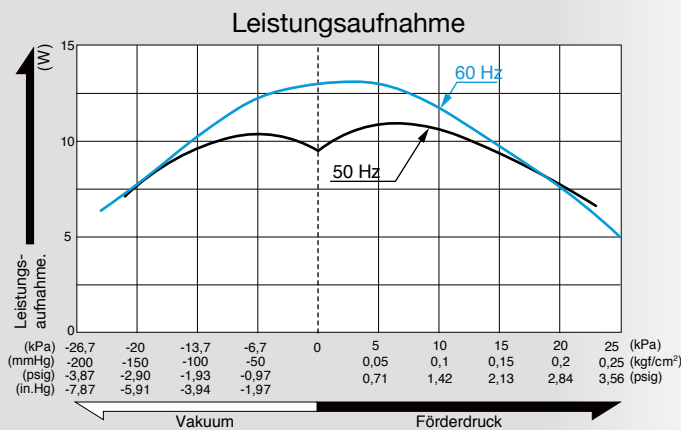
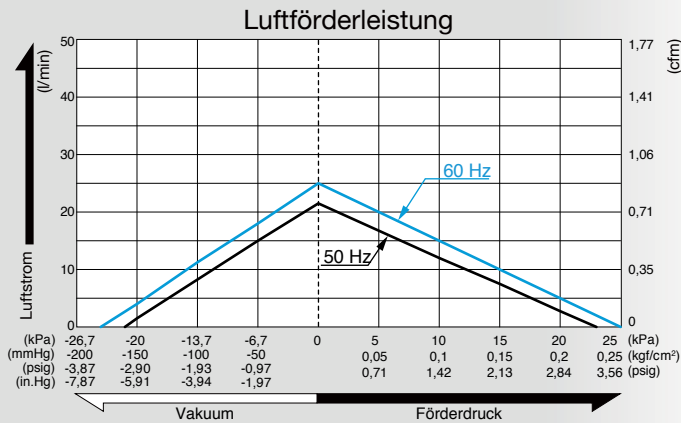
Dualtyp



120 V

230 V

Luftstrom und Leistungsaufnahme

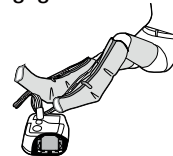


Technische Daten

Nenndruck	10 kPa (0,1 kgf/cm ²) 0,1 bar 1,42 psig	
Luftförderleistung	10 l/min 0,35 cfm	
Nennspannung	120 V AC	230 V AC
Maximaler Druck	18 kPa (0,18 kgf/cm ²) 0,18 bar 2,56 psig	15 kPa (0,15 kgf/cm ²) 0,15 bar 2,13 psig
Erreichbares Vakuum	-18,7 kPa (-140 mmHg) -187 mbar -5,51 in.Hg	-10 kPa (-76 mmHg) -100 mbar -2,95 in.Hg
Betriebsdruckbereich	-18,7 kPa bis 18 kPa (-140 mmHg bis 0,18 kgf/cm ²) -187 mbar bis 0,18 bar -5,51 in.Hg bis 2,56 psig	-10 kPa bis 15 kPa (-76 mmHg bis 0,15 kgf/cm ²) -100 mbar bis 0,15 bar -2,95 in.Hg bis 2,13 psig
Leistungsaufnahme	11 W	
Nennfrequenz	60 Hz	50 Hz
Nennleistung	5.000 Stunden	
Einlass	Außendurchmesser des Schlauchstutzens von 7,5 mm	
Auslass	Außendurchmesser des Schlauchstutzens von 7,5 mm	
Betriebszyklus	Kontinuierlich	
Spulenschutzklasse	B für 120 V oder ein Äquivalent	B für 230 V oder ein Äquivalent
Montageabmessungen	66 (L) x 100 (B) mm 2 - 19/32" (L) x 2 - 15/16" (B)	
Gewicht	0,82 kg 1,81 Lbs	
Kabellänge	200 mm 11 - 13/16"	

Anwendungsbeispiele

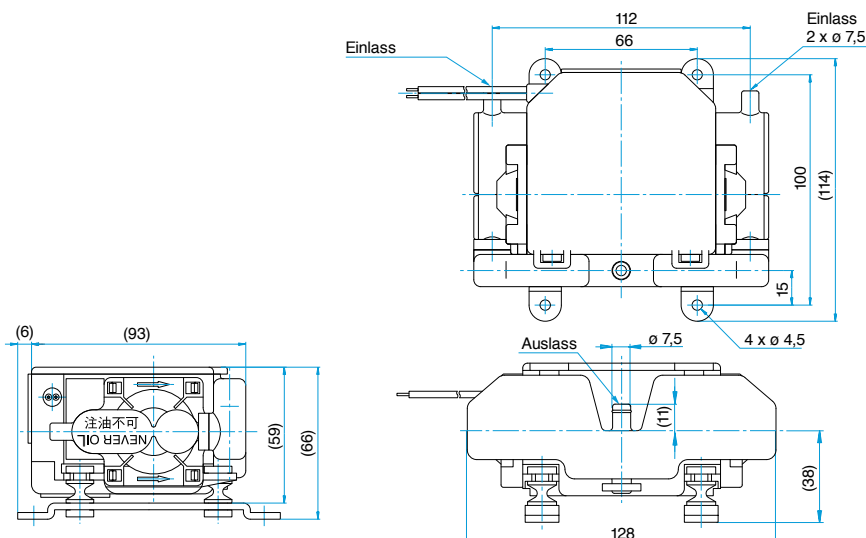
Massagegeräte



Antidekubitusmatratzen



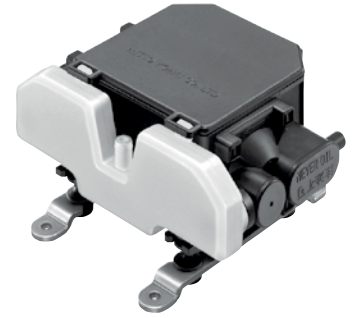
Außenmaße (Einheit: mm)



Kompressor

Modell **VC0101**

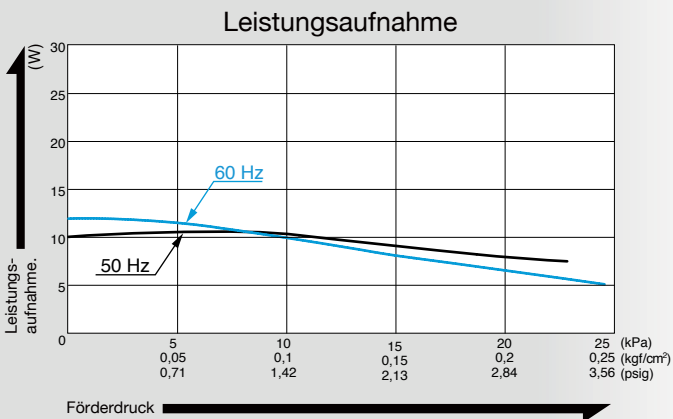
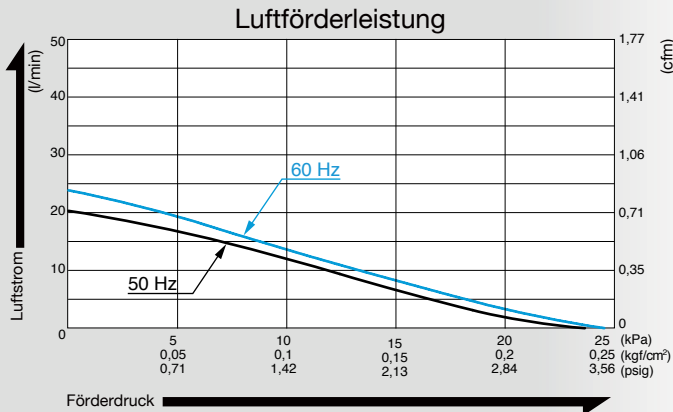
Gebälsetyp



120 V

230 V

Luftstrom und Leistungsaufnahme

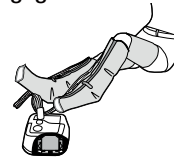


Technische Daten

Nenndruck	10 kPa (0,1 kgf/cm ²) 0,1 bar 1,42 psig	
Luftförderleistung	10 l/min 0,35 cfm	
Maximaler Druck	20 kPa (0,2 kgf/cm ²) 0,2 bar 2,84 psig	
Nennspannung	120 V AC	230 V AC
Leistungsaufnahme	11 W	
Nennfrequenz	60 Hz	50 Hz
Nennleistung	10.000 Stunden	
Betriebsdruckbereich	0 bis 20 kPa (0 bis 0,2 kgf/cm ²) 0 bis 0,2 bar 0 bis 2,84 psig	
Auslass	Außendurchmesser des Schlauchstutzens von 7,5 mm	
Betriebszyklus	Kontinuierlich	
Spulenschutzklasse	A für 120 V oder ein Äquivalent E für 230 V oder ein Äquivalent	
Montageabmessungen	66 (L) x 100 (B) mm 2 - 19/32" (L) x 3 - 15/16" (B)	
Gewicht	0,82 kg 1,81 Lbs	
Kabellänge	300 mm 7 - 7/8"	

Anwendungsbeispiele

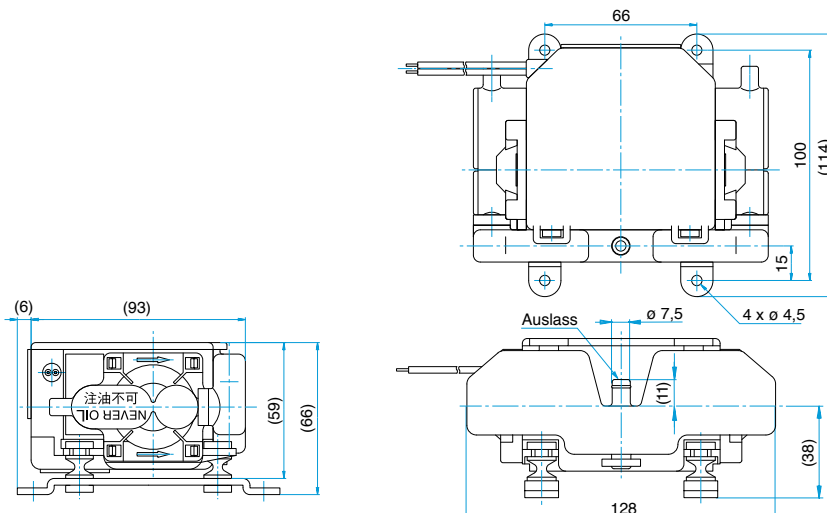
Massagegeräte



Antidekubitusmatratzen

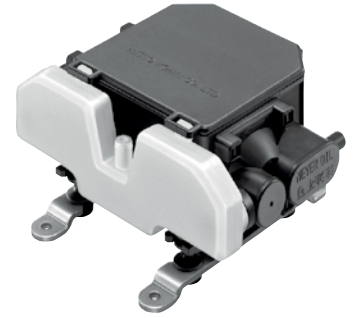


Außenmaße (Einheit: mm)



Kompressor

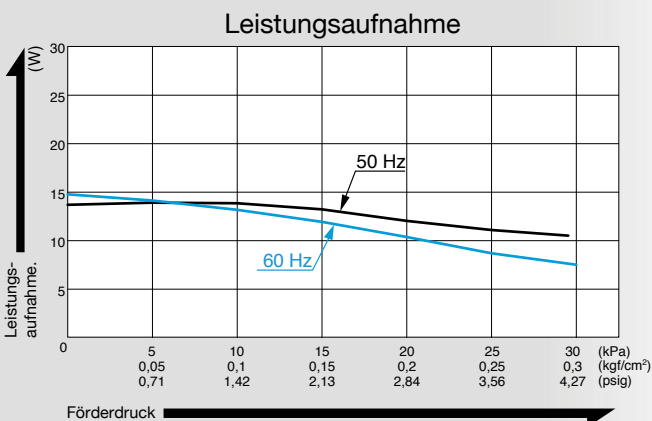
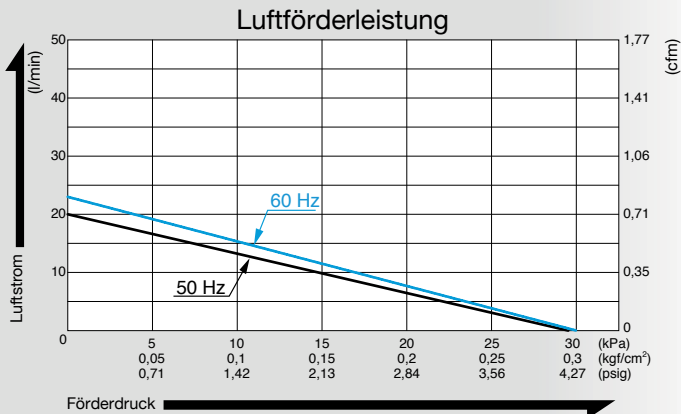
Modell **VC0101S** Gebälsetyp



120 V wird auf Bestellung hergestellt



Luftstrom und Leistungsaufnahme



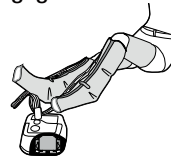
Technische Daten

Nenndruck	5 kPa (0,05 kgf/cm ²) 0,05 bar 0,71 psig	
Luftförderleistung	15 l/min 0,53 cfm	
Maximaler Druck	26 kPa (0,26 kgf/cm ²) 0,26 bar 3,70 psig	
Nennspannung	120 V AC *1	230 V AC
Leistungsaufnahme	14 W	
Nennfrequenz	60 Hz	50 Hz
Nennleistung	5.000 Stunden	
Betriebsdruckbereich	0 bis 26 kPa (0 bis 0,26 kgf/cm ²) 0 bis 0,26 bar 0 bis 3,70 psig	
Auslass	Außendurchmesser des Schlauchstutzens von 7,5 mm	
Betriebszyklus	60 Minuten	
Spulenschutzklasse	B oder ein Äquivalent	
Montageabmessungen	66 (L) x 100 (B) mm 2 - 19/32" (L) x 3 - 15/16" (B)	
Gewicht	0,83 kg 1,81 Lbs	
Kabellänge	300 mm 11 - 13/16"	

*1: Nicht UL-Produkt. 120 V wird auf Bestellung hergestellt.

Anwendungsbeispiele

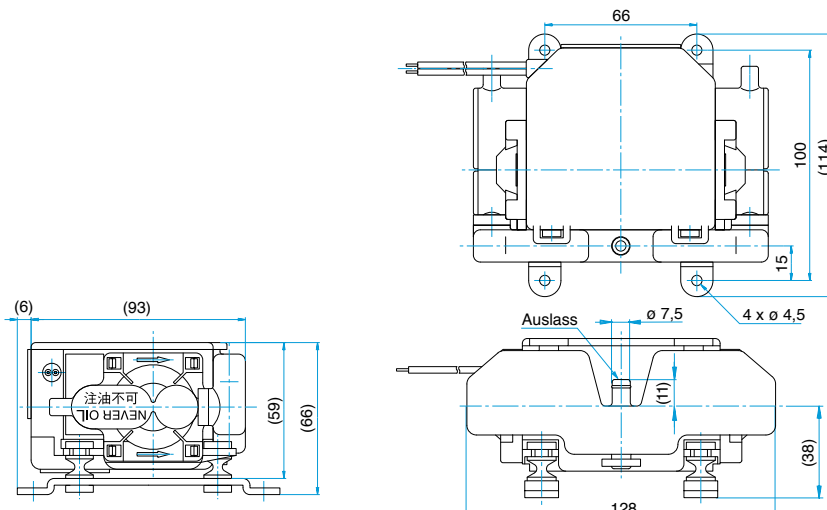
Massagegeräte



Antidekubitusmatratzen



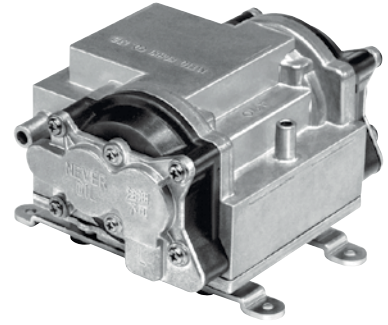
Außenmaße (Einheit: mm)



Kompressor und Vakuumpumpe

Modell **VC0201B**

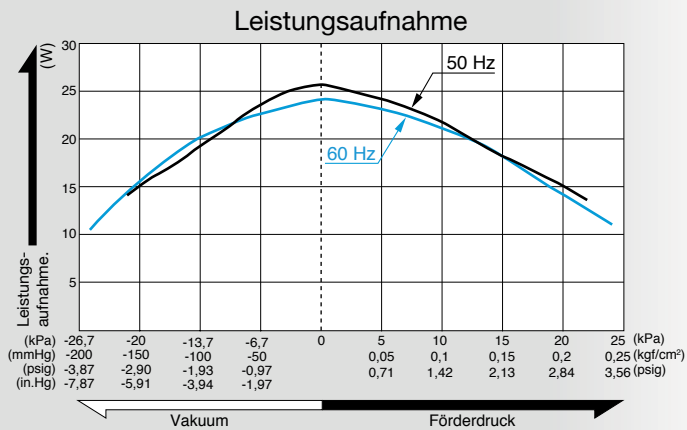
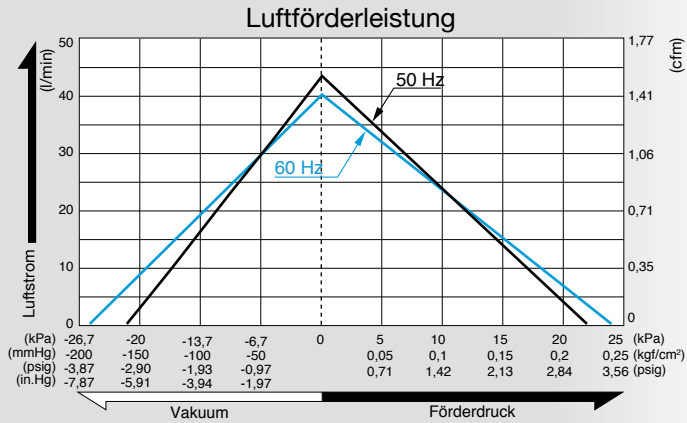
Dualtyp



120 V

230 V

Luftstrom und Leistungsaufnahme

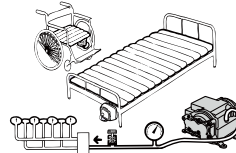


Technische Daten

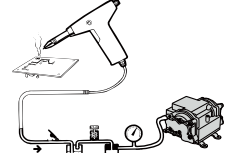
Nenndruck	10 kPa (0,1 kgf/cm ²) 0,1 bar 1,42 psig	
Luftförderleistung	20 l/min 0,71 cfm	
Maximaler Druck	18 kPa (0,18 kgf/cm ²) 0,18 bar 2,56 psig	
Erreichbares Vakuum	-18,7 kPa (-140 mmHg) -187 mbar -5,51 in.Hg	
Nennspannung	120 V AC	230 V AC
Leistungsaufnahme	21 W	
Nennfrequenz	60 Hz	50 Hz
Nennleistung	10.000 Stunden	
Betriebsdruckbereich	-18,7 kPa bis 18 kPa (-140 mmHg bis 0,18 kgf/cm ²) -187 mbar bis 0,18 bar -5,51 in.Hg bis 2,56 psig	
Einlass	Außendurchmesser des Schlauchstutzens von 10,5 mm	
Auslass	Außendurchmesser des Schlauchstutzens von 8,5 mm	
Betriebszyklus	Kontinuierlich	
Spulenschutzklasse	E oder ein Äquivalent und A für UL	
Montageabmessungen	125 (L) x 56 (B) mm 4 - 59/64" (L) x 2 - 13/64" (B)	
Gewicht	1,7 kg 3,7 Lbs	
Kabellänge	300 mm 11 - 13/16"	

Anwendungsbeispiele

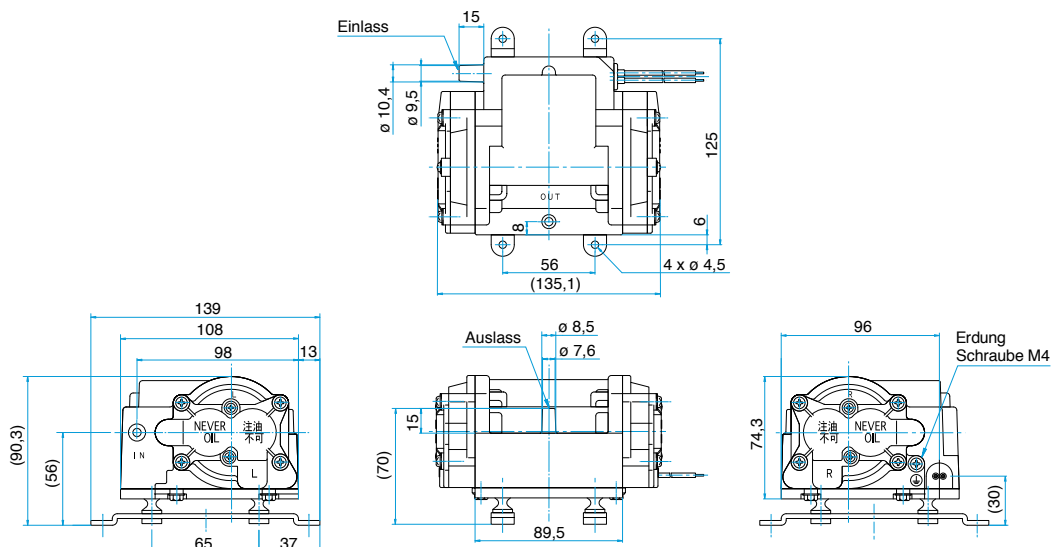
Antidekubitusmatratzen



Lötdampfabsaugung



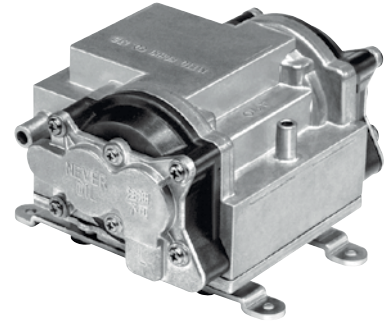
Außenmaße (Einheit: mm)



Kompressor

Modell VC0201B

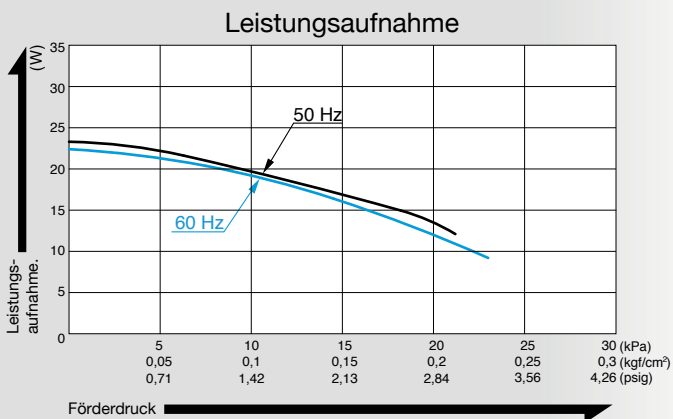
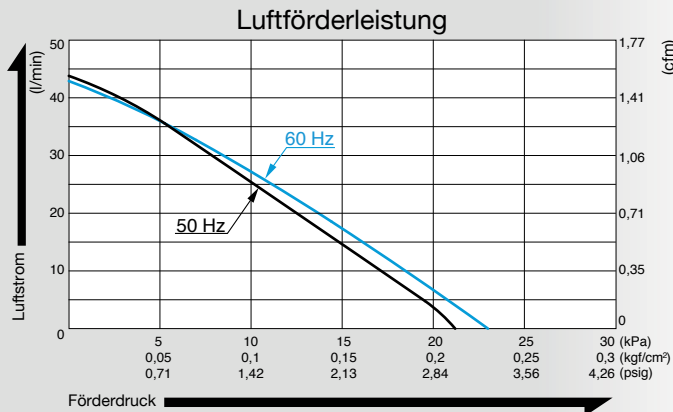
120 V wird auf Bestellung hergestellt



Gebälsetyp



Luftstrom und Leistungsaufnahme

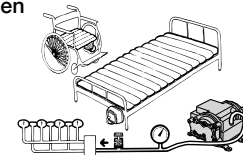


Technische Daten

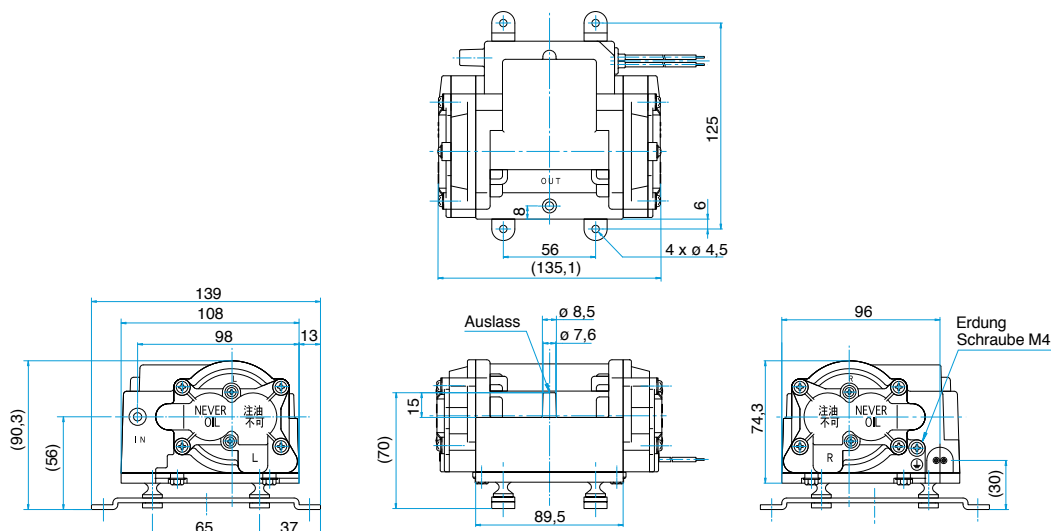
Nenndruck	10 kPa (0,1 kgf/cm ²) 0,1 bar 1,42 psig	
Luftförderleistung	20 l/min 0,71 cfm	
Maximaler Druck	18 kPa (0,18 kgf/cm ²) 0,18 bar 2,56 psig	
Nennspannung	120 V AC	230 V AC
Leistungsaufnahme	21 W	
Nennfrequenz	60 Hz	50 Hz
Nennleistung	10.000 Stunden	
Betriebsdruckbereich	0 bis 18 kPa (0 bis 0,18 kgf/cm ²) 0 bis 0,18 bar 0 bis 2,56 psig	
Auslass	Außendurchmesser des Schlauchstutzens von 8,5 mm	
Betriebszyklus	Kontinuierlich	
Spulenschutzklasse	E oder ein Äquivalent und A für UL	
Montageabmessungen	125 (L) x 56 (B) mm 4 - 59/64" (L) x 2 - 13/64" (B)	
Gewicht	1,7 kg 3,7 Lbs	
Kabellänge	300 mm 11 - 13/16"	

Anwendungsbeispiele

Antidekubitusmatratzen



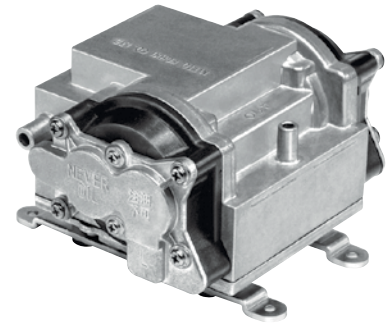
Außenmaße (Einheit: mm)



Kompressor und Vakuumpumpe

Modell **VC0301B**

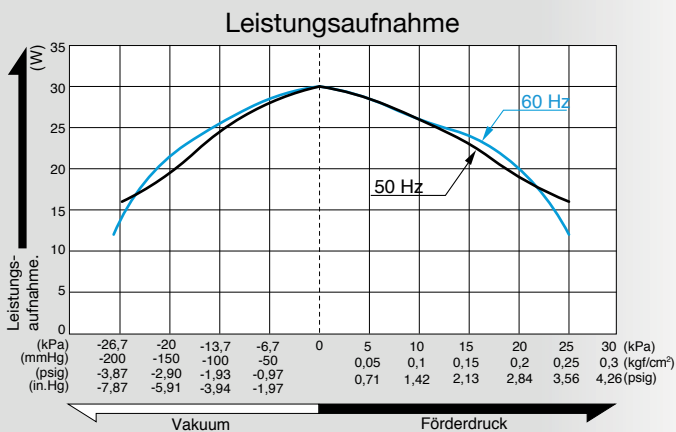
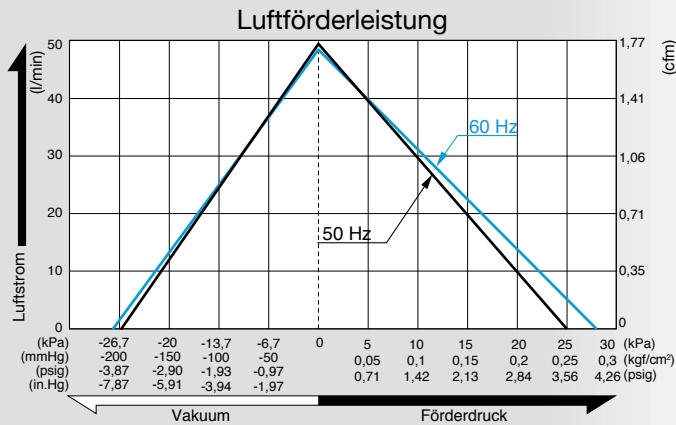
Dualtyp



120 V

230 V

Luftstrom und Leistungsaufnahme

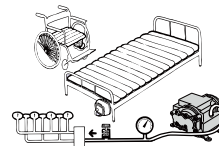


Technische Daten

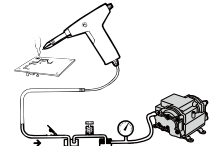
Nenndruck	10 kPa (0,1 kgf/cm ²) 0,1 bar 1,42 psig	
Luftförderleistung	25 l/min 0,88 cfm	
Maximaler Druck	20 kPa (0,2 kgf/cm ²) 0,2 bar 2,84 psig	
Erreichbares Vakuum	-21,3 kPa (-160 mmHg) -213 mbar -6,3 in.Hg	
Nennspannung	120 V AC	230 V AC
Leistungsaufnahme	27 W	
Nennfrequenz	60 Hz	50 Hz
Nennleistung	10.000 Stunden	
Betriebsdruckbereich	-21,3 kPa bis 20 kPa (-160 mmHg bis 0,2 kgf/cm ²) -213 mbar bis 0,2 bar -6,3 in.Hg bis 2,84 psig	
Einlass	Außendurchmesser des Schlauchstutzens von 10,5 mm	
Auslass	Außendurchmesser des Schlauchstutzens von 8,5 mm	
Betriebszyklus	Kontinuierlich	
Spulenschutzklasse	B oder ein Äquivalent	
Montageabmessungen	125 (L) x 56 (B) mm 4 - 59/64" (L) x 2 - 13/64" (B)	
Gewicht	1,7 kg 3,7 Lbs	
Kabellänge	300 mm 11 - 13/16"	

Anwendungsbeispiele

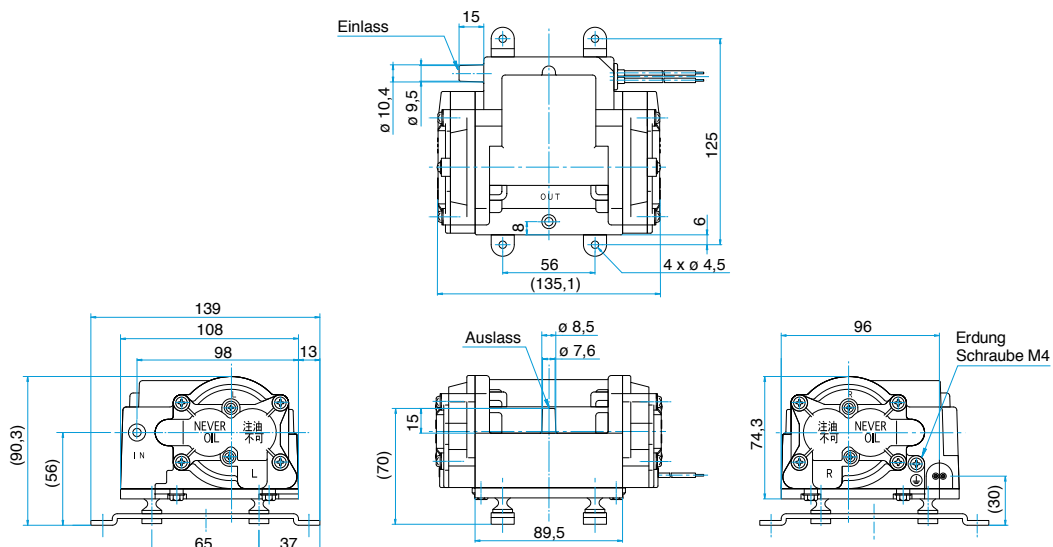
Antidekubitusmatratzen



Lötdampfabsaugung



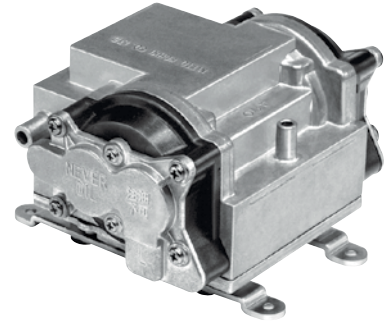
Außenmaße (Einheit: mm)



Kompressor

Modell VC0301B

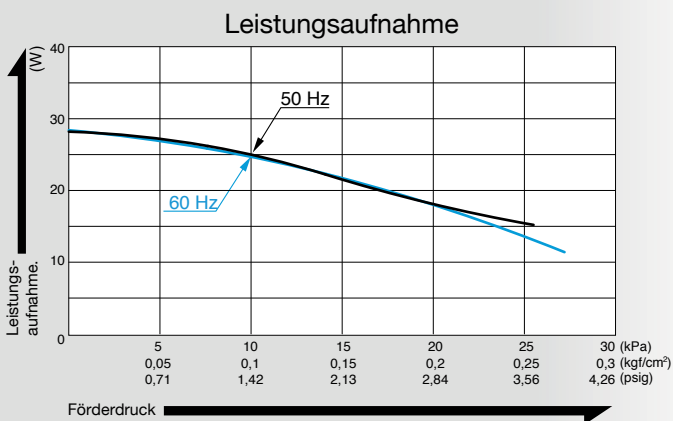
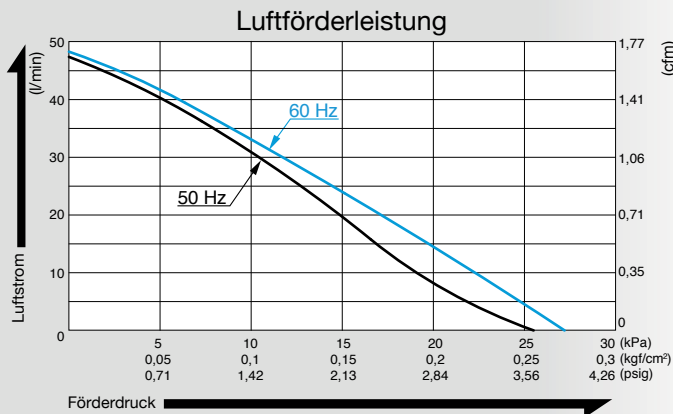
Gebälsetyp



120 V wird auf Bestellung hergestellt



Luftstrom und Leistungsaufnahme

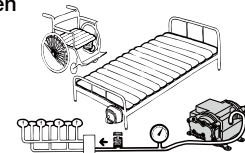


Technische Daten

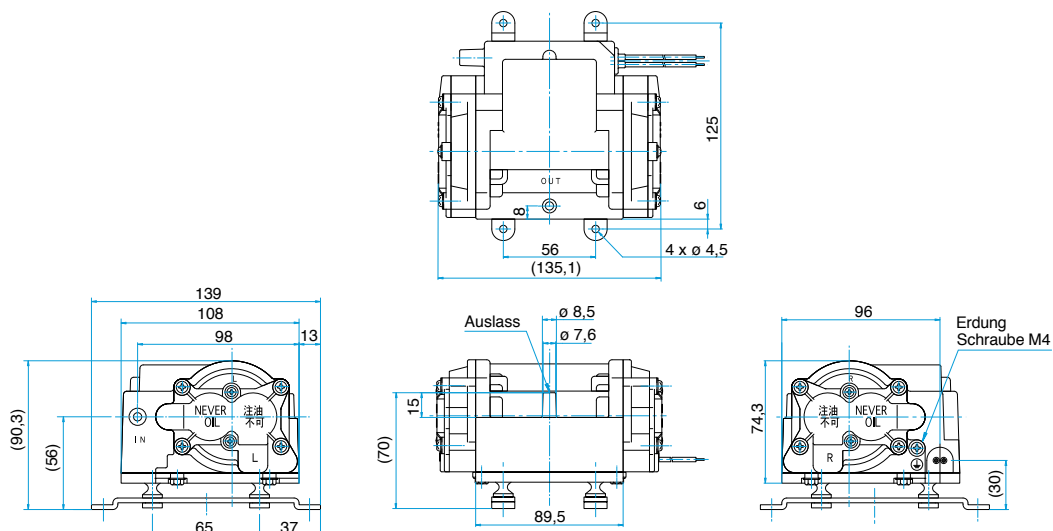
Nenndruck	10 kPa (0,1 kgf/cm ²) 0,1 bar 1,42 psig	
Luftförderleistung	25 l/min 0,88 cfm	
Maximaler Druck	20 kPa (0,2 kgf/cm ²) 0,2 bar 2,84 psig	
Nennspannung	120 V AC	230 V AC
Leistungsaufnahme	27 W	
Nennfrequenz	60 Hz	50 Hz
Nennleistung	10.000 Stunden	
Betriebsdruckbereich	0 bis 20 kPa (0 bis 0,2 kgf/cm ²) 0 bis 0,2 bar 0 bis 2,84 psig	
Auslass	Außendurchmesser des Schlauchstutzens von 8,5 mm	
Betriebszyklus	Kontinuierlich	
Spulenschutzklasse	B oder ein Äquivalent	
Montageabmessungen	125 (L) x 56 (B) mm 4 - 59/64" (L) x 2 - 13/64" (B)	
Gewicht	1,7 kg 3,7 Lbs	
Kabellänge	300 mm 11 - 13/16"	

Anwendungsbeispiele

Antidekubitusmatratzen



Außenmaße (Einheit: mm)



DC-Gleichstrom

Kolbenpumpe
Membranpumpe

KOLBENPUMPE

MEMBRANPUMPE

DP-Serie

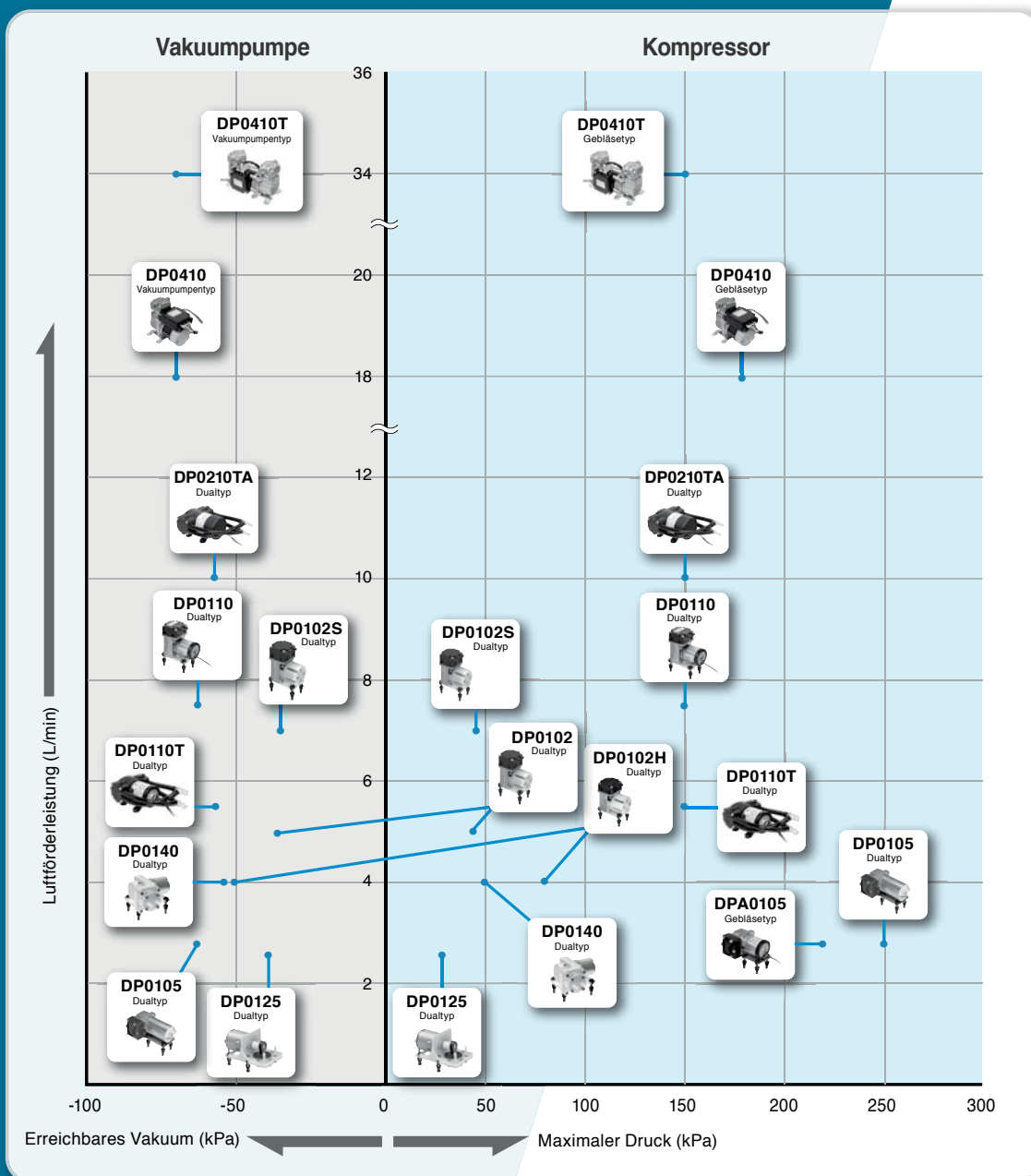
Seite

Kolbenpumpe

DP0105-X1	—	57
DP0105-Y1	—	58
DPA0105-X1	—	59
DPA0105-Y1	—	60
DP0410-X1	—	61
DP0410-Y1	—	62
DP0410-X2	—	63
DP0410-Y2	—	64
DP0410T-Y1	—	65
DP0410T-Y2	—	66

Membranpumpe

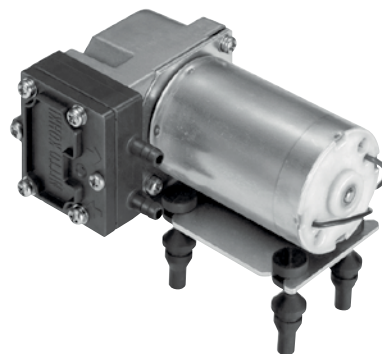
DP0125	—	67
DP0140	—	68
DP0102	—	69
DP0102S	—	70
DP0102H-X1	—	71
DP0102H-X2	—	72
DP0110-X1	—	73
DP0110-Y1	—	74
DP0110-X3	—	75
DP0110T-X1	—	76
DP0110T-Y1	—	77
DP0210TA-Y1	—	78



)*

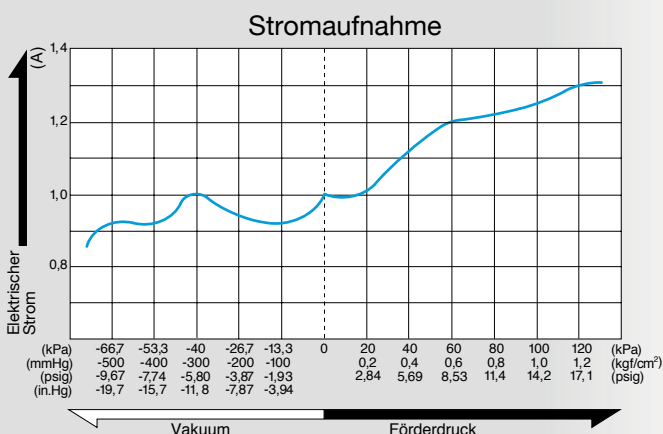
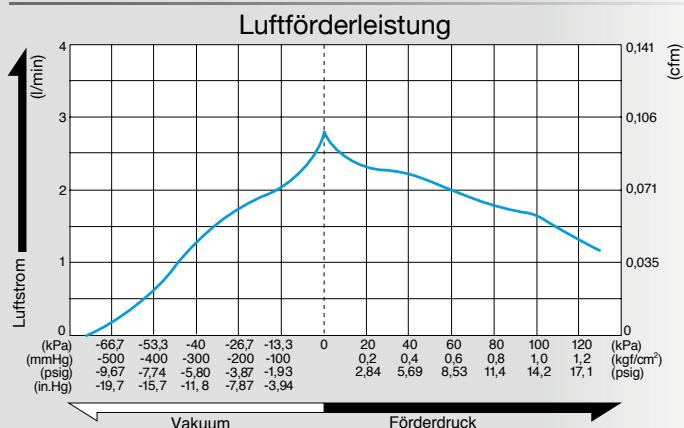
Kompressor und Vakuumpumpe

Modell **DP0105-X1**



DC-Bürstenmotor 12 V DC

Luftstrom und Leistungsaufnahme

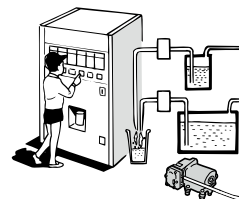


Technische Daten

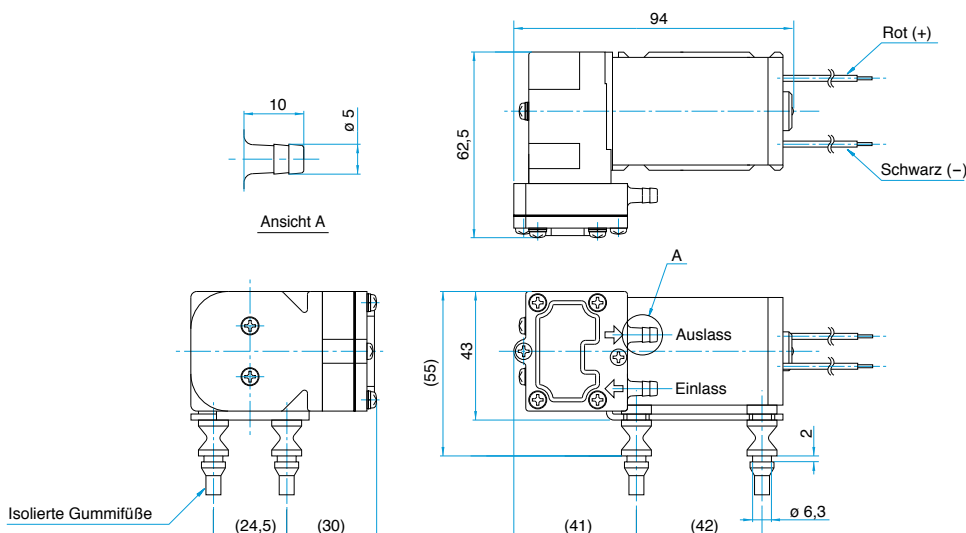
Erreichbares Vakuum	-66,7 kPa (-500 mmHg) -667 mbar -19,7 in.Hg
Freie Luftverdrängung	2,8 l/min 0,099 cfm
Nennspannung	12 V DC
Maximaler Druck	250 kPa (2,5 kgf/cm ²) 2,5 bar 35,6 psig
Maximaler Strom	1,9 A
Betriebszyklus	30 Minuten
Betriebsdruck Bereich	-66,7 bis 100 kPa (-500 mmHg bis 1 kgf/cm ²) -667 mbar bis 1 bar -19,7 in.Hg bis 14,2 psig
Nennleistung (MTTF)	2.000 Stunden
Einlass	Außendurchmesser des geraden Stutzens von 5 mm
Auslass	Außendurchmesser des geraden Stutzens von 5 mm
Spulenschutzklasse	E oder ein Äquivalent
Montageabmessungen	42 (L) x 24,5 (B) mm 1 - 21/32" (L) x 1 - 31/32" (B)
Gewicht	0,36 kg 0,79 Lbs
Kabellänge	360 mm 14 - 11/64"

Anwendungsbeispiele

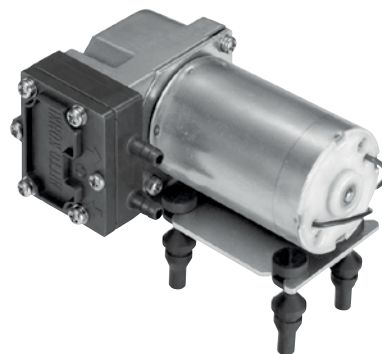
Getränkeautomaten



Außenmaße (Einheit: mm)



Kompressor und Vakuumpumpe

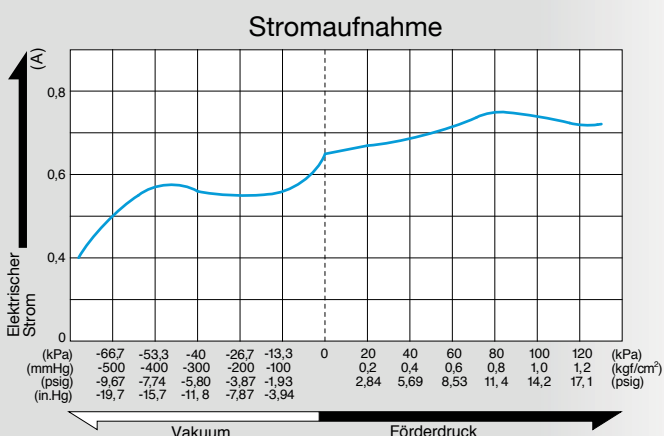
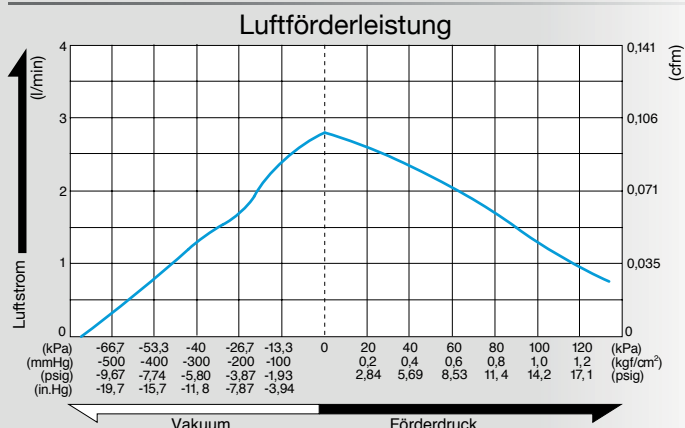


Modell **DP0105-Y1**

DC-Bürstenmotor 24 V DC



Luftstrom und Leistungsaufnahme

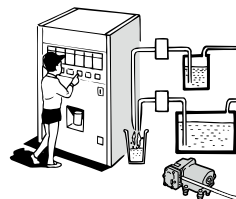


Technische Daten

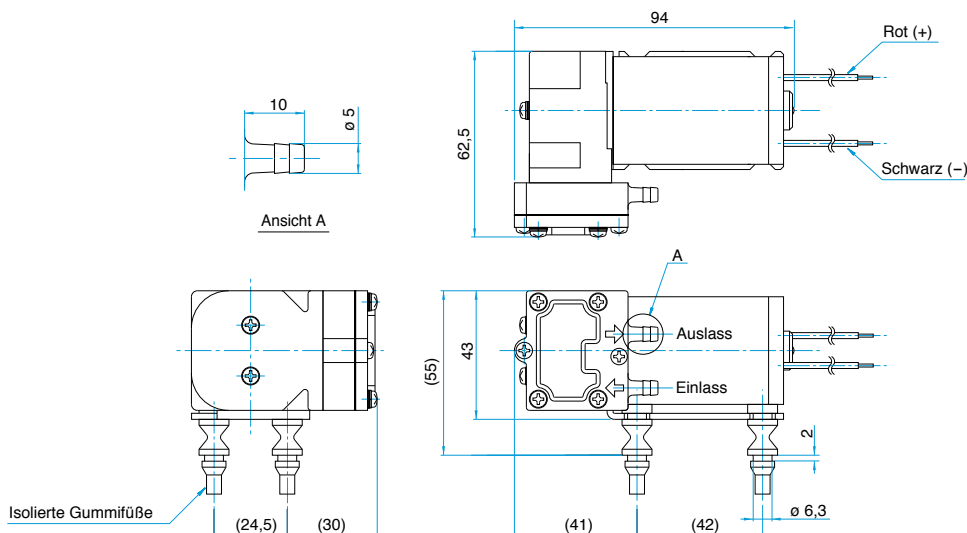
Erreichbares Vakuum	-66,7 kPa (-500 mmHg) -667 mbar -19,7 in.Hg
Freie Luftverdrängung	2,8 l/min 0,099 cfm
Nennspannung	24 V DC
Maximaler Druck	250 kPa (2,5 kgf/cm ²) 2,5 bar 35,6 psig
Maximaler Strom	0,95 A
Betriebszyklus	30 Minuten
Betriebsdruck Bereich	-66,7 bis 100 kPa (-500 mmHg bis 1 kgf/cm ²) -667 mbar bis 1 bar -19,7 in.Hg bis 14,2 psig
Nennleistung (MTTF)	2.000 Stunden
Einlass	Außendurchmesser des geraden Stutzens von 5 mm
Auslass	Außendurchmesser des geraden Stutzens von 5 mm
Spulenschutzklasse	E oder ein Äquivalent
Montageabmessungen	42 (L) x 24,5 (B) mm 1 - 21/32" (L) x 1 - 31/32" (B)
Gewicht	0,36 kg 0,79 Lbs
Kabellänge	360 mm 14 - 11/64"

Anwendungsbeispiele

Getränkeautomaten



Außenmaße (Einheit: mm)



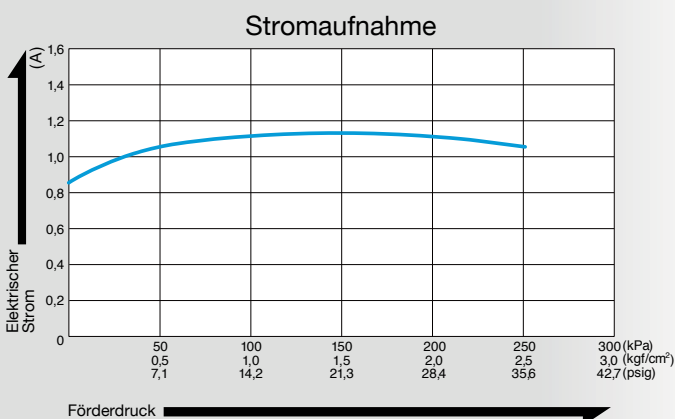
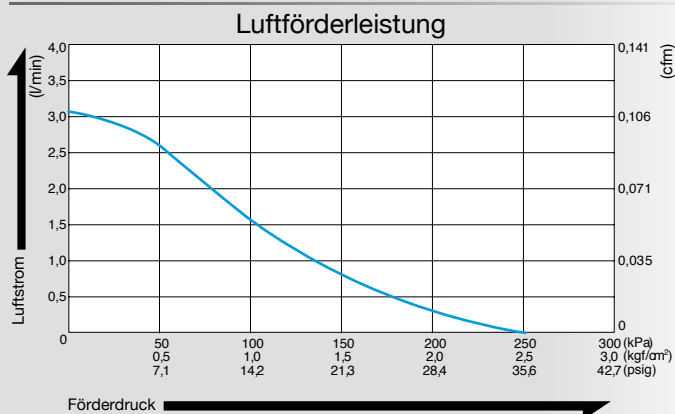
Kompressor

Modell **DPA0105-X1**

Bürstenloser DC-Motor 12 V DC



Luftstrom und Leistungsaufnahme

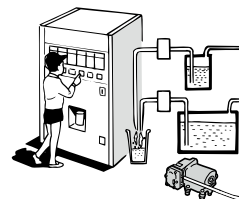


Technische Daten

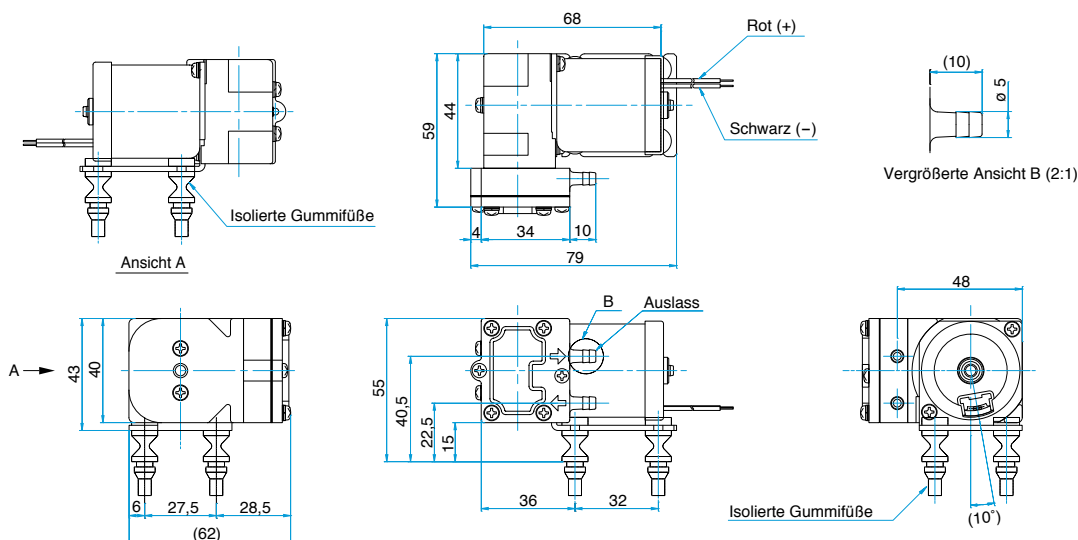
Freie Luftverdrängung	2,8 l/min 0,099 cfm
Nennspannung	12 V DC
Maximaler Druck	220 kPa (2,2 kgf/cm ²) 2,2 bar 31,3 psig
Maximaler Strom	1,4 A
Betriebszyklus	Kontinuierlich
Betriebsdruck Bereich	0 bis 100 kPa (0 bis 1 kgf/cm ²) 0 bis 1 bar 0 bis 14,2 psig
Nennleistung (MTTF)	5.000 Stunden
Einlass	Außendurchmesser des geraden Stutzens von 5 mm
Auslass	Außendurchmesser des geraden Stutzens von 5 mm
Spulenschutzklasse	A oder ein Äquivalent
Montageabmessungen	32 (L) x 27,5 (B) mm 1 - 9/32" (L) x 1 - 5/64" (B)
Gewicht	0,3 kg 0,66 Lbs
Kabellänge	360 mm 14 - 11/64"

Anwendungsbeispiele

Getränkeautomaten



Außenmaße (Einheit: mm)



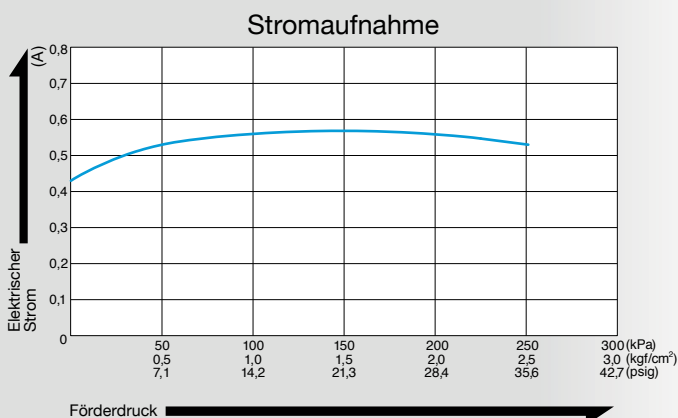
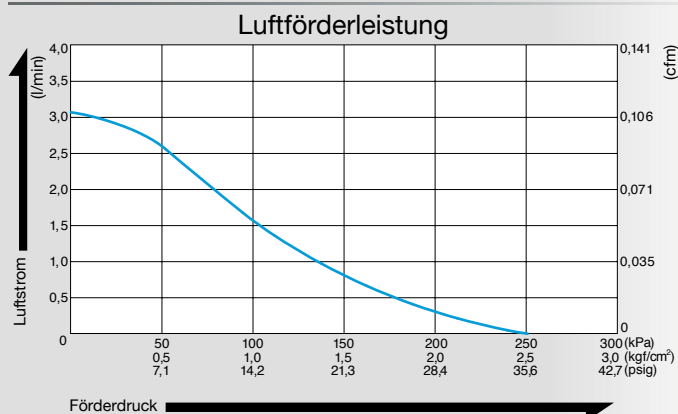
Kompressor

Modell **DPA0105-Y1**

Bürstenloser DC-Motor 24 V DC



Luftstrom und Leistungsaufnahme

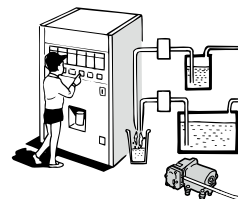


Technische Daten

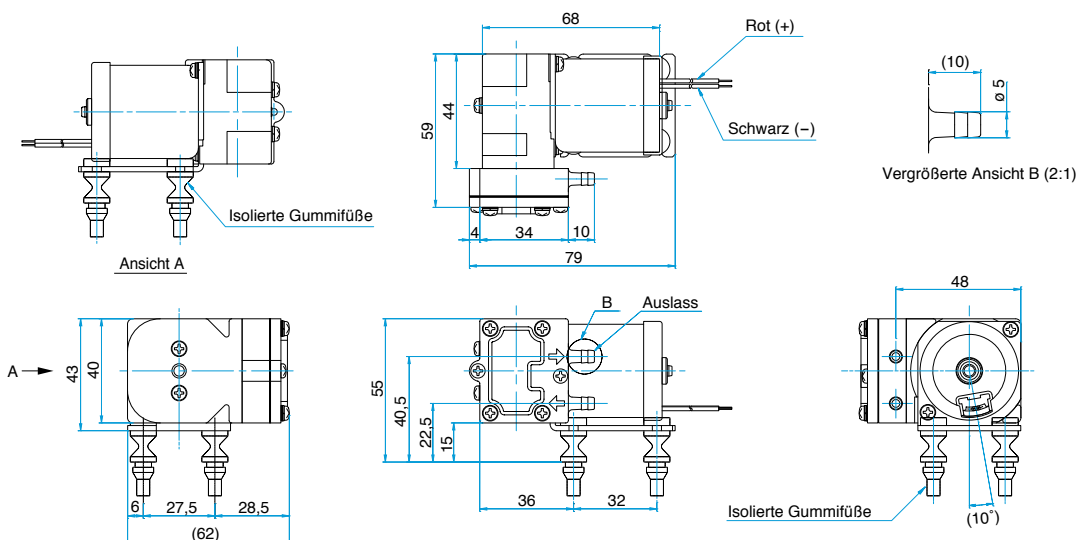
Freie Luftverdrängung	2,8 l/min 0,099 cfm
Nennspannung	24 V DC
Maximaler Druck	220 kPa (2,2 kgf/cm ²) 2,2 bar 31,3 psig
Maximaler Strom	0,7 A
Betriebszyklus	Kontinuierlich
Betriebsdruck Bereich	0 bis 100 kPa (0 bis 1 kgf/cm ²) 0 bis 1 bar 0 bis 14,2 psig
Nennleistung (MTTF)	5.000 Stunden
Einlass	Außendurchmesser des geraden Stutzens von 5 mm
Auslass	Außendurchmesser des geraden Stutzens von 5 mm
Spulenschutzklasse	A oder ein Äquivalent
Montageabmessungen	32 (L) x 27,5 (B) mm 1 - 9/32" (L) x 1 - 5/64" (B)
Gewicht	0,3 kg 0,66 Lbs
Kabellänge	360 mm 14 - 11/64"

Anwendungsbeispiele

Getränkeautomaten



Außenmaße (Einheit: mm)



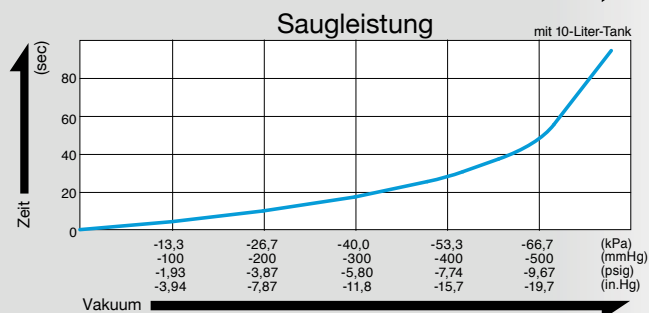
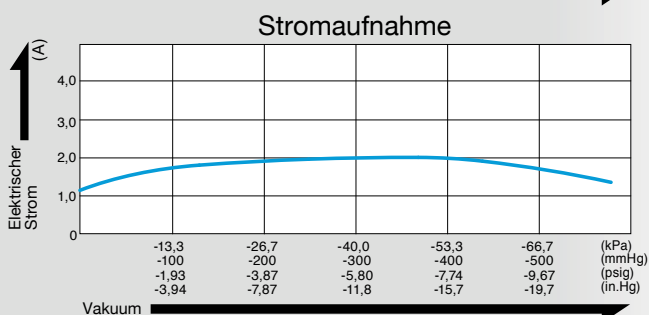
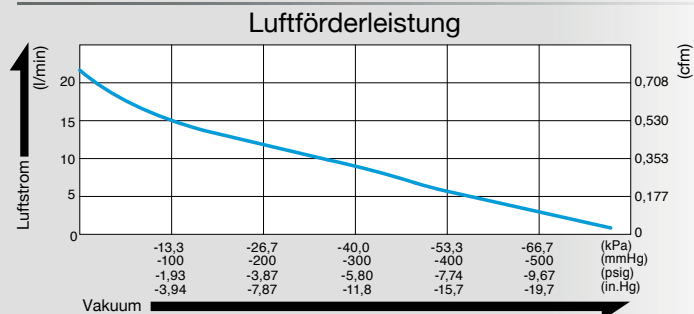
Vakuumpumpe

Modell **DP0410-X1**

Bürstenloser DC-Motor 12 V DC



Luftstrom und Leistungsaufnahme

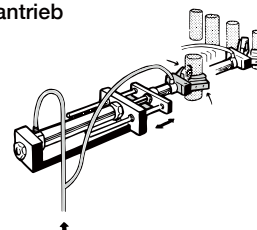


Technische Daten

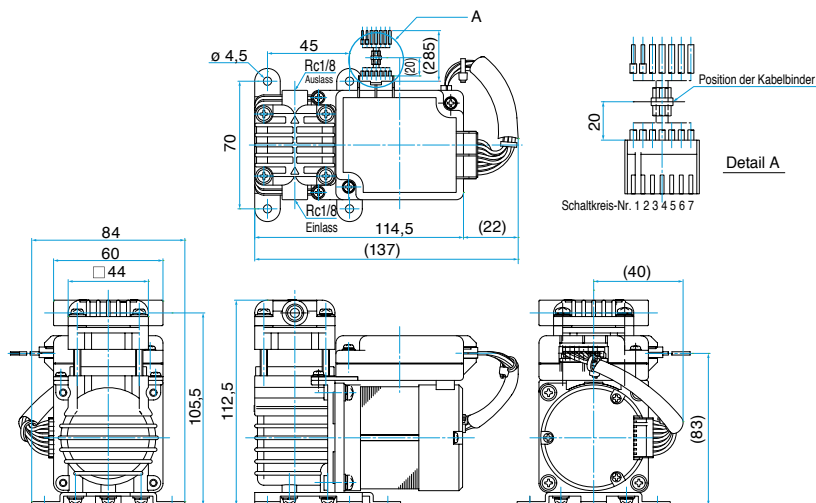
Erreichbares Vakuum	-77,3 kPa (-580 mmHg) -773 mbar -22,8 in.Hg
Freie Luftverdrängung	18 l/min 0,64 cfm
Nennspannung	12 V DC
Maximaler Strom	2,5 A oder weniger
Betriebszyklus	Kontinuierlich
Nennleistung (MTTF)	10.000 Stunden
Einlass	Rc 1/8
Auslass	Rc 1/8
Spulenschutzklasse	E oder ein Äquivalent
Montageabmessungen	70 (L) x 45 (B) mm 2 - 3/4" (L) x 1 - 49/64" (B)
Gewicht	1,1 kg 2,4 Lbs
Kabellänge	285 mm 11 - 7/32"

Anwendungsbeispiele

Luftzylinder/Futterantrieb



Außenmaße (Einheit: mm)



Anschlussstabelle

Schaltungs-Nr.	Stromquelle		Steuersignal				
	1	2	3	4	5	6	7
Kabelfarbe	Rot	Schwarz	Braun	Orange	Gelb	Grün	Grau
Funktion	V+	V-	STEU- RUNG/FREI	IM- PULS	ALARM	SPEED	SIG- NAL
Option	Funktion aus	EIN	AUS				
	Funktion ein	EIN	EIN				
Kabelgröße	AWG20		AWG22				
Leistungsart	UL1007						

*Die Steuerfunktion ist standardmäßig auf „AUS“ eingestellt.

- Achten Sie darauf, die Anschlussdrähte mit einem Kabelbinder zu sichern. (Siehe Detail A.) Wenn sie nicht gesichert sind, kann ein schlechter Kontakt oder ein Fehler auftreten.
- Einzelheiten zur Verkabelung finden Sie in den Benutzeranweisungen.

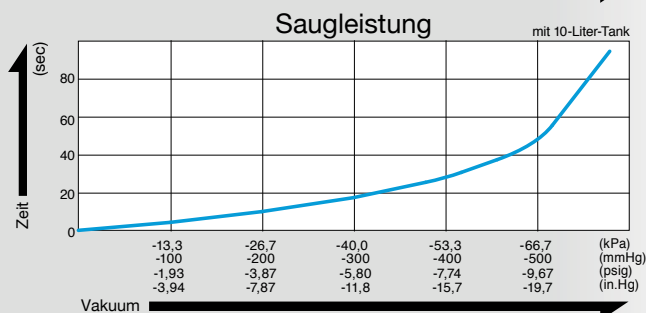
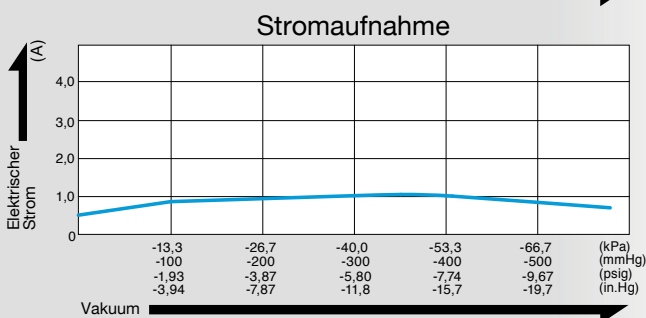
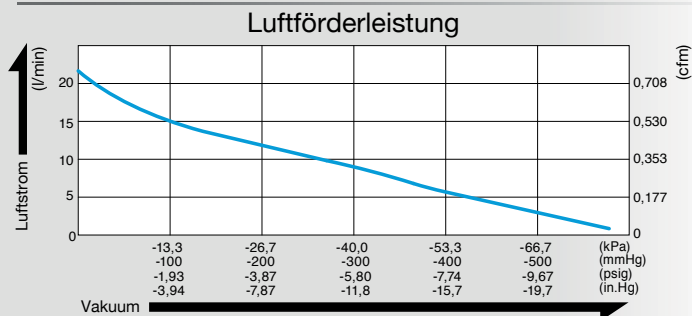
Vakuumpumpe

Modell **DP0410-Y1**

Bürstenloser DC-Motor 24 V DC



Luftstrom und Leistungsaufnahme

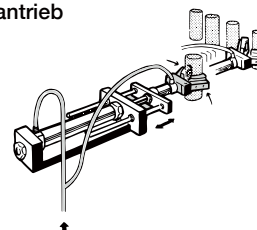


Technische Daten

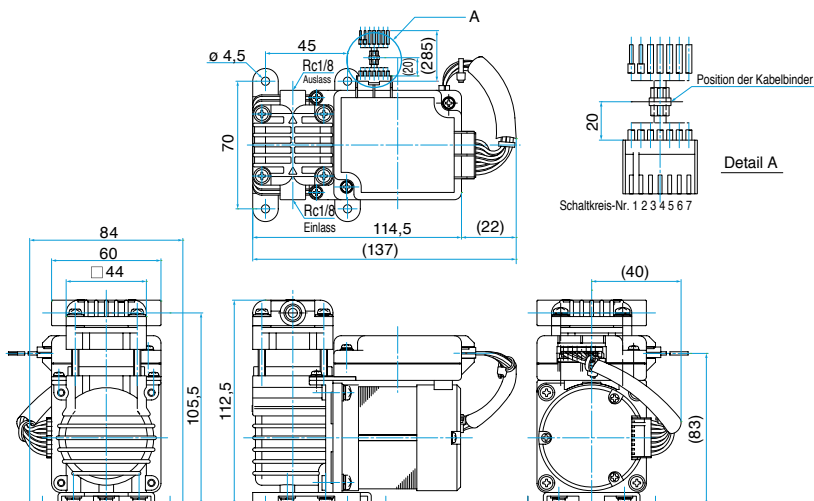
Erreichbares Vakuum	-77,3 kPa (-580 mmHg) -773 mbar -22,8 in.Hg
Freie Luftverdrängung	18 l/min 0,64 cfm
Nennspannung	24 V DC
Maximaler Strom	1,5 A oder weniger
Betriebszyklus	Kontinuierlich
Nennleistung (MTTF)	10.000 Stunden
Einlass	Rc 1/8
Auslass	Rc 1/8
Spulenschutzklasse	E oder ein Äquivalent
Montageabmessungen	70 (L) x 45 (B) mm 2 - 3/4" (L) x 1 - 49/64" (B)
Gewicht	1,1 kg 2,43 Lbs
Kabellänge	285 mm 11 - 7/32"

Anwendungsbeispiele

Luftzylinder/Futterantrieb



Außenmaße (Einheit: mm)



Anschlussstabelle

Schaltungs-Nr.	Stromquelle		Steuersignal				
	1	2	3	4	5	6	7
Kabelfarbe	Rot	Schwarz	Braun	Orange	Gelb	Grün	Grau
Funktion	V+	V-	STEU- RUNG FREI	IM- PULS	ALARM	SPEED	SIG- NAL
Option	Funktion aus	EIN	AUS				
	Funktion ein	EIN	EIN				
Kabelgröße	AWG20		AWG22				
Leistungsart	UL1007						

*Die Steuerfunktion ist standardmäßig auf „AUS“ eingestellt.

- Achten Sie darauf, die Anschlussdrähte mit einem Kabelbinder zu sichern. (Siehe Detail A.) Wenn sie nicht gesichert sind, kann ein schlechter Kontakt oder ein Fehler auftreten.
- Einzelheiten zur Verkabelung finden Sie in den Benutzeranweisungen.

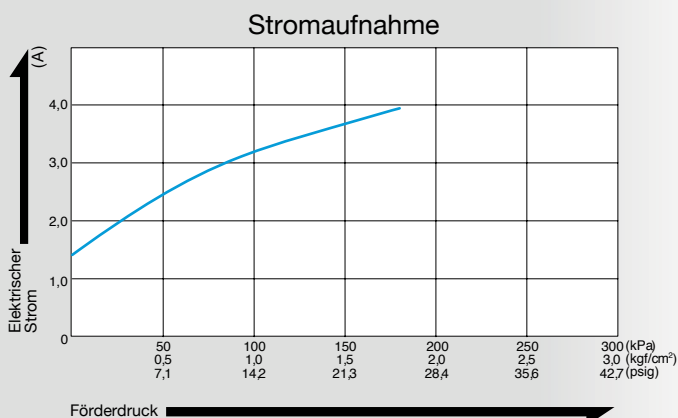
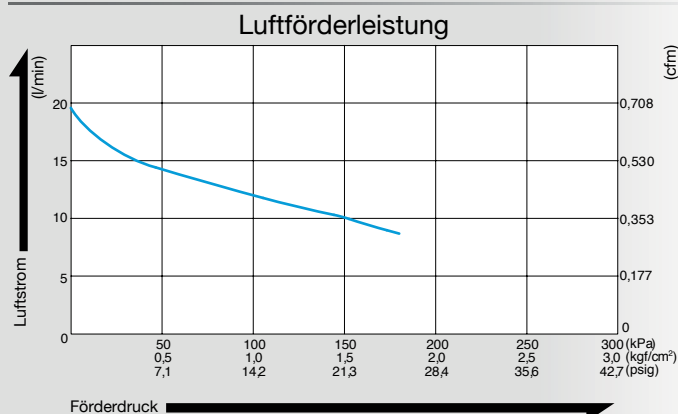
Kompressor

Modell **DP0410-X2**

Bürstenloser DC-Motor 12 V DC



Luftstrom und Leistungsaufnahme

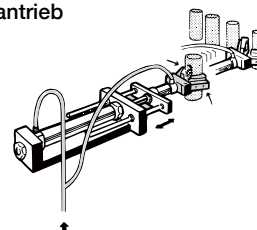


Technische Daten

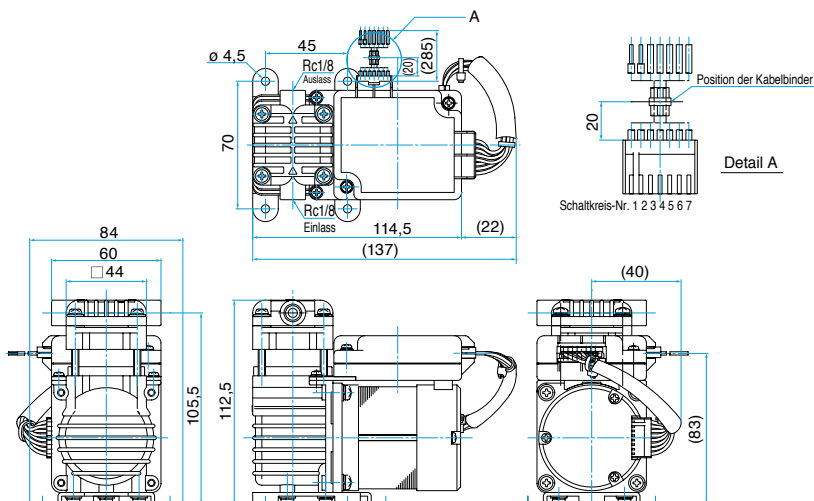
Freie Luftverdrängung	18 l/min 0,64 cfm
Nennspannung	12 V DC
Maximaler Druck	180 kPa (1,8 kgf/cm ²) 1,8 bar 25,6 psig
Maximaler Strom	5,0 A
Betriebszyklus	Kontinuierlich
Betriebsdruckbereich	0 bis 180 kPa (0 bis 1,8 kgf/cm ²) 0 bis 1,8 bar 0 bis 25,6 psig
Nennleistung (MTTF)	10.000 Stunden
Einlass	ISO RC 1/8
Auslass	ISO RC 1/8
Spulenschutzklasse	E oder ein Äquivalent
Montageabmessungen	70 (L) x 45 (B) mm 2 - 3/4" (L) x 1 - 49/64" (B)
Gewicht	1,1 kg 2,4 Lbs
Kabellänge	285 mm 11 - 7/32"

Anwendungsbeispiele

Luftzylinder/Futterantrieb



Außenmaße (Einheit: mm)



Anschlussstabelle

Schaltungs-Nr.	Stromquelle		Steuersignal				
	1	2	3	4	5	6	7
Kabelfarbe	Rot	Schwarz	Braun	Orange	Gelb	Grün	Grau
Funktion	V+	V-	STEU- RUNG/FREI	IM- PULS	ALARM	SPEED	SIG- NAL
Option	Funktion aus	EIN	AUS				
	Funktion ein	EIN	EIN				
Kabelgröße	AWG20		AWG22				
Leitungsart	UL1007						

*Die Steuerfunktion ist standardmäßig auf „AUS“ eingestellt.

- Achten Sie darauf, die Anschlussdrähte mit einem Kabelbinder zu sichern. (Siehe Detail A.) Wenn sie nicht gesichert sind, kann ein schlechter Kontakt oder ein Fehler auftreten.
- Einzelheiten zur Verkabelung finden Sie in den Benutzeranweisungen.

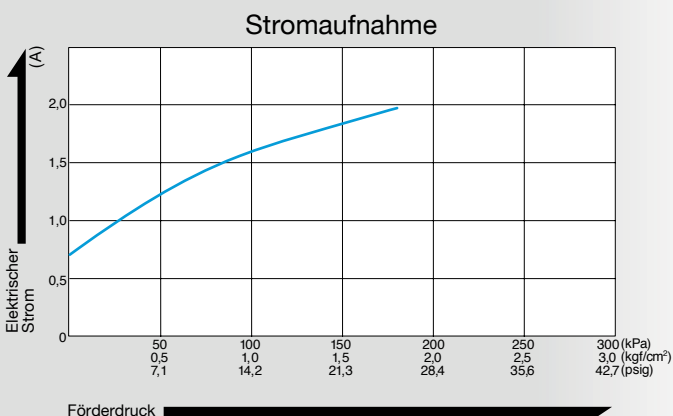
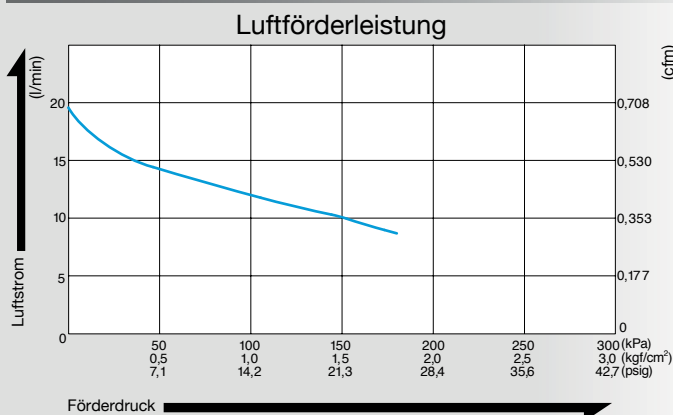
Kompressor

Modell **DP0410-Y2**

Bürstenloser DC-Motor 24 V DC



Luftstrom und Leistungsaufnahme

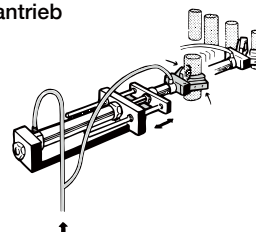


Technische Daten

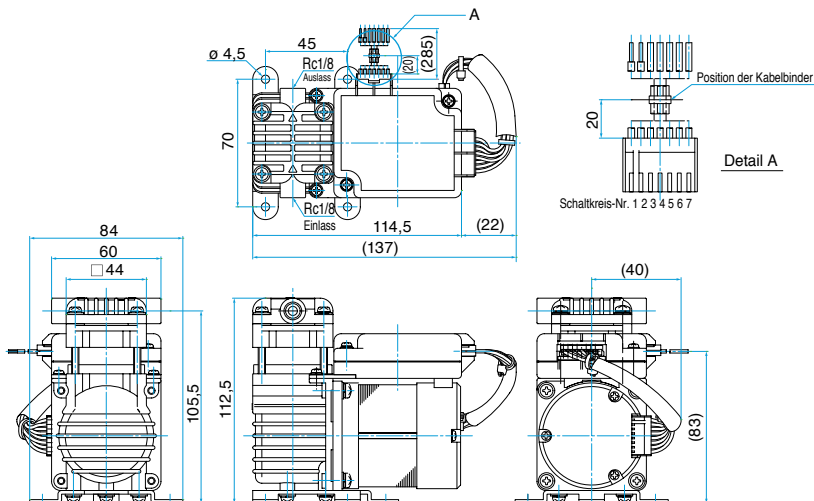
Freie Luftverdrängung	18 l/min 0,64 cfm
Nennspannung	24 V DC
Maximaler Druck	180 kPa (1,8 kgf/cm ²) 1,8 bar 25,6 psig
Maximaler Strom	2,7 A
Betriebszyklus	Kontinuierlich
Betriebsdruckbereich	0 bis 180 kPa (0 bis 1,8 kgf/cm ²) 0 bis 1,8 bar 0 bis 25,6 psig
Nennleistung (MTTF)	10.000 Stunden
Einlass	ISO RC 1/8
Auslass	ISO RC 1/8
Spulenschutzklasse	E oder ein Äquivalent
Montageabmessungen	70 (L) x 45 (B) mm 2 - 3/4" (L) x 1 - 49/64" (B)
Gewicht	1,1 kg 2,4 Lbs
Kabellänge	285 mm 11 - 7/32"

Anwendungsbeispiele

Luftzylinder/Futterantrieb



Außenmaße (Einheit: mm)



Anschlussstabelle

Schaltungs-Nr.	Stromquelle		Steuersignal				
	1	2	3	4	5	6	7
Kabelfarbe	Rot	Schwarz	Braun	Orange	Gelb	Grün	Grau
Funktion	V+	V-	STEU- RUNG/FREI	IM- PULS	ALARM	SPEED	SIG- NAL
Option	Funktion aus Funktion ein		EIN EIN		AUS EIN		
Kabelgröße	AWG20		AWG22				
Leitungsart	UL1007						

*Die Steuerfunktion ist standardmäßig auf „AUS“ eingestellt.

- Achten Sie darauf, die Anschlussdrähte mit einem Kabelbinder zu sichern. (Siehe Detail A.) Wenn sie nicht gesichert sind, kann ein schlechter Kontakt oder ein Fehler auftreten.
- Einzelheiten zur Verkabelung finden Sie in den Benutzeranweisungen.

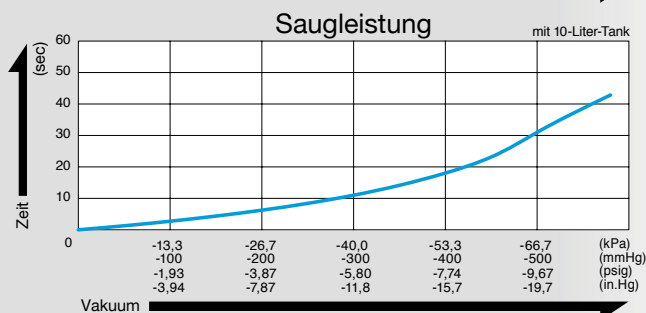
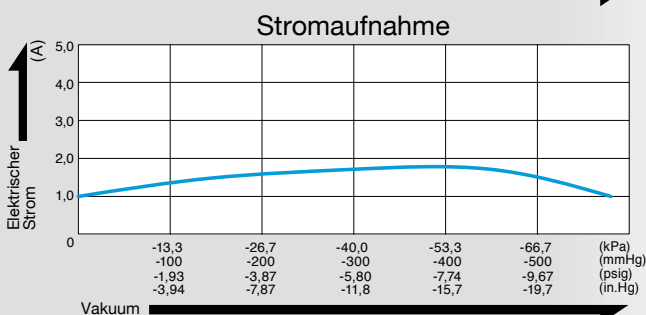
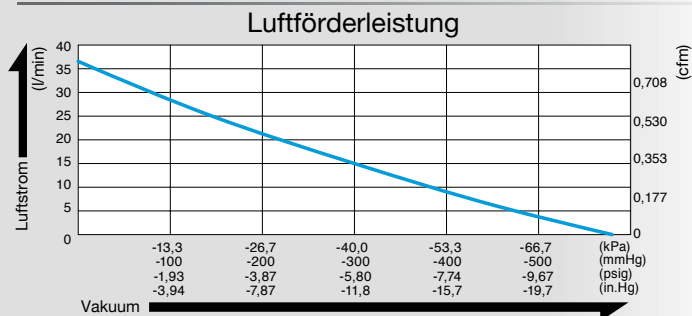
Vakuumpumpe

Modell **DP0410T-Y1**

Bürstenloser DC-Motor 24 V DC



Luftstrom und Leistungsaufnahme

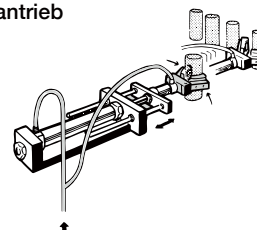


Technische Daten

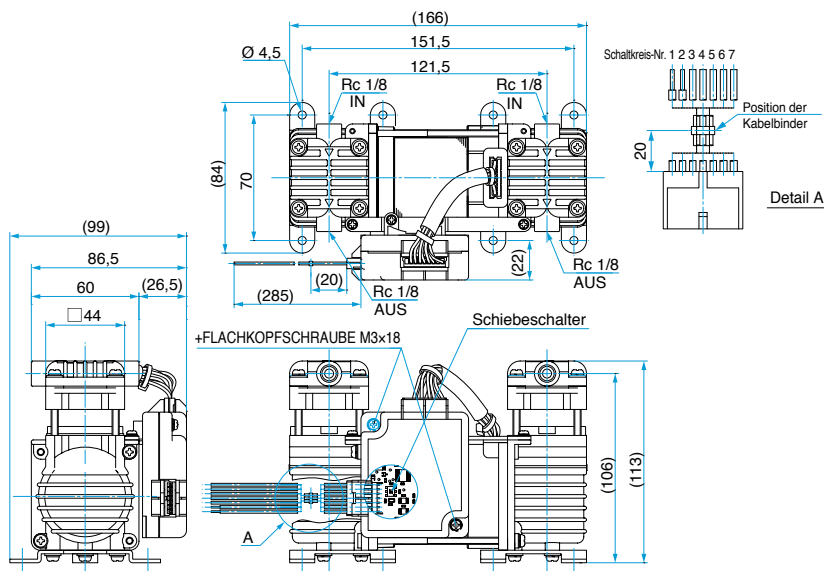
Erreichbares Vakuum	-77,3 kPa (-580 mmHg) -773 mbar -22,8 in.Hg
Freie Luftverdrängung	34 l/min 1,2 cfm
Nennspannung	24 V DC
Maximaler Strom	2,5 A
Betriebszyklus	Kontinuierlich
Nennleistung (MTTF)	5.000 Stunden
Einlass	Rc 1/8
Auslass	Rc 1/8
Spulenschutzklasse	E oder ein Äquivalent (für DC-Motor)
Montageabmessungen	166 (L) x 84 (B) mm 6 - 17/32" (L) x 3 - 5/16" (B)
Gewicht	1,6 kg 3,5 Lbs
Kabellänge	285 mm 11 - 7/32"

Anwendungsbeispiele

Luftzylinder/Futterantrieb



Außenmaße (Einheit: mm)



Anschlussstabelle

Schaltungs-Nr.	Stromquelle		Steuersignal				
	1	2	3	4	5	6	7
Kabelfarbe	Rot	Schwarz	Braun	Orange	Gelb	Grün	Grau
Funktion	V+	V-	STEU- RUNG FREI	IM- PULS	ALARM	SPEED	SIG- NAL
Option	Funktion aus	EIN	AUS				
	Funktion ein	EIN	EIN				
Kabelgröße	AWG20		AWG22				
Leistungsart	UL1007						

*Die Steuerfunktion ist standardmäßig auf „AUS“ eingestellt.

- Achten Sie darauf, die Anschlussdrähte mit einem Kabelbinder zu sichern. (Siehe Detail A.) Wenn sie nicht gesichert sind, kann ein schlechter Kontakt oder ein Fehler auftreten.
- Einzelheiten zur Verkabelung finden Sie in den Benutzeranweisungen.

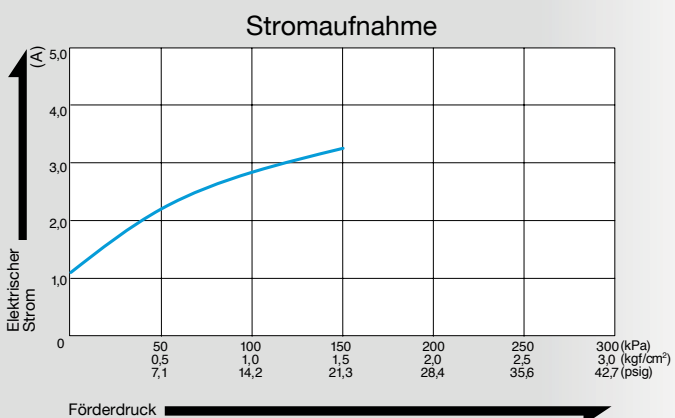
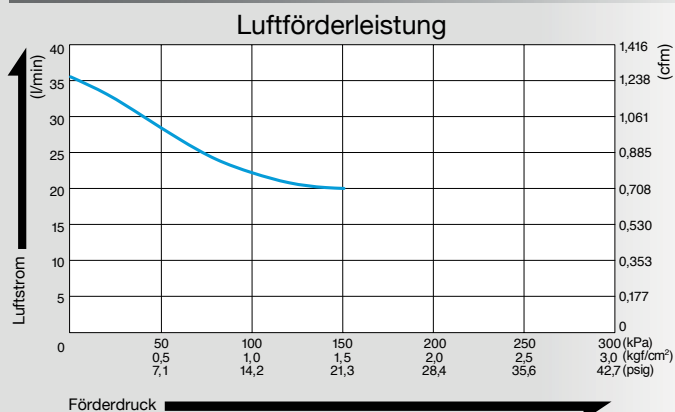
Kompressor

Modell **DPO410T-Y2**



Bürstenloser DC-Motor 24 V DC

Luftstrom und Leistungsaufnahme

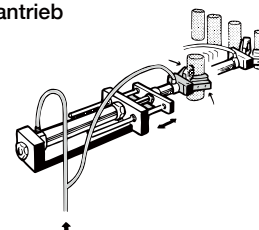


Technische Daten

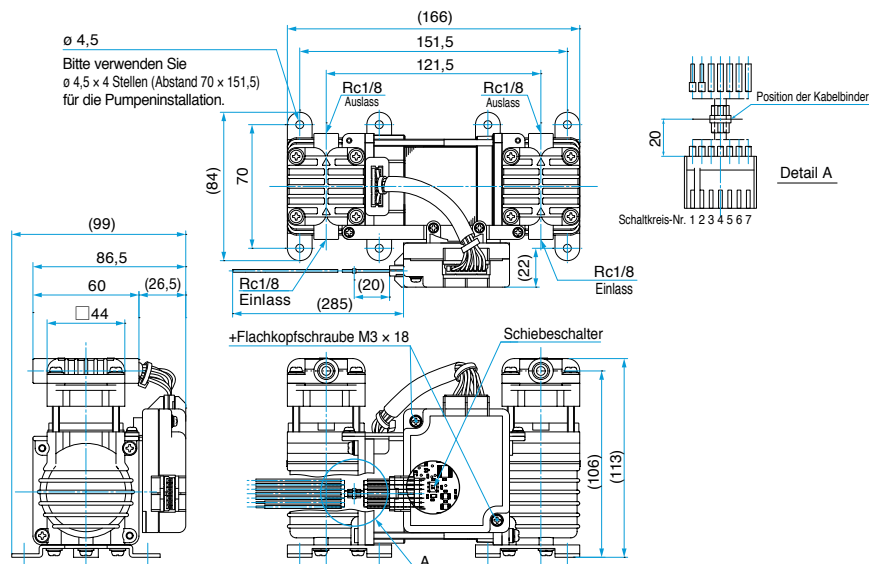
Freie Luftverdrängung	34 l/min 1,2 cfm
Nennspannung	24 V DC
Maximaler Druck	150 kPa (1,5 kgf/cm ²) 1,5 bar 21,3 psig
Maximaler Strom	4,0 A
Betriebszyklus	Kontinuierlich
Betriebsdruckbereich	0 bis 150 kPa (0 bis 1,5 kgf/cm ²) 0 bis 1,5 bar 0 bis 21,3 psig
Nennleistung (MTTF)	5.000 Stunden
Einlass	RC 1/8
Auslass	RC 1/8
Spulenschutzklasse	E oder ein Äquivalent (für DC-Motor)
Montageabmessungen	166 (L) x 84 (B) mm 6 - 17/32" (L) x 3 - 5/16" (B)
Gewicht	1,6 kg 3,5 Lbs
Kabellänge	285 mm 11 - 7/32"

Anwendungsbeispiele

Luftzylinder/Futterantrieb



Außenmaße (Einheit: mm)



Anschlussstabelle

Schaltungs-Nr.	Stromquelle		Steuersignal				
	1	2	3	4	5	6	7
Kabelfarbe	Rot	Schwarz	Braun	Orange	Gelb	Grün	Grau
Funktion	V+	V-	STEUERUNG/FREI	IM-PULS	ALARM	SPEED	SIGNAL
Option	Funktion aus	EIN	AUS				
	Funktion ein	EIN	EIN				
Kabelgröße	AWG20		AWG22				
Leitungsart	UL1007						

*Die Steuerfunktion ist standardmäßig auf „AUS“ eingestellt.

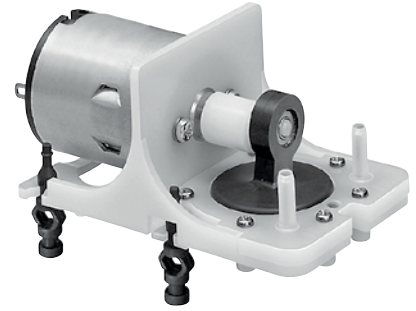
- Achten Sie darauf, die Anschlussdrähte mit einem Kabelbinder zu sichern. (Siehe Detail A.) Wenn sie nicht gesichert sind, kann ein schlechter Kontakt oder ein Fehler auftreten.
- Einzelheiten zur Verkabelung finden Sie in den Benutzeranweisungen.

Kompressor und Vakuumpumpe

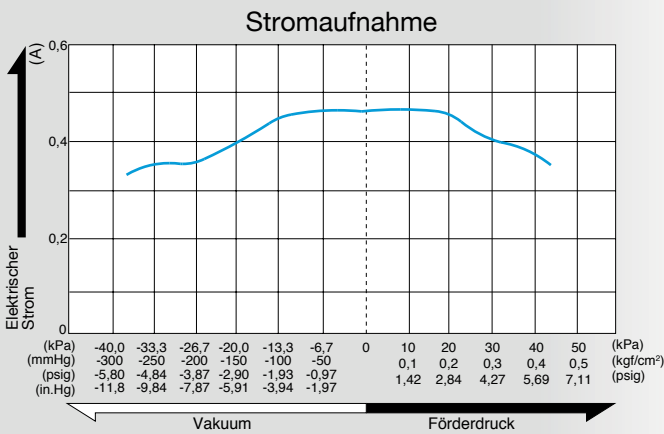
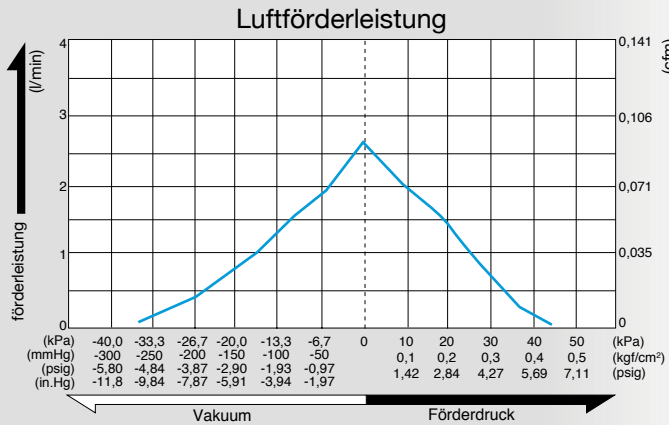
Modell DP0125



DC-Bürstenmotor 12 V DC



Luftstrom und Leistungsaufnahme



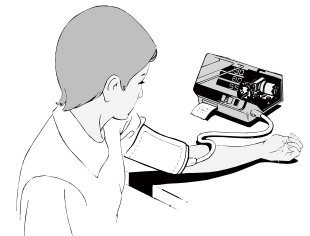
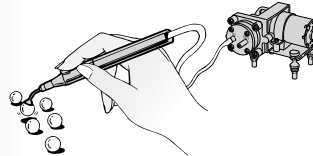
Technische Daten

Erreichbares Vakuum	-33,3 kPa (-250 mmHg) -333 mbar -9,84 in.Hg
Freie Luftverdrängung	2,5 l/min 0,088 cfm
Nennspannung	12 V DC
Maximaler Druck	30 kPa (0,3 kgf/cm ²) 0,3 bar 4,27 psig
Maximaler Strom	0,5 A
Betriebszyklus	Kontinuierlich
Nennleistung (MTTF)	400 Stunden
Einlass	Außendurchmesser des geraden Stützens von 3 mm
Auslass	Außendurchmesser des geraden Stützens von 3 mm
Spulenschutzklasse	E oder ein Äquivalent
Montageabmessungen	32 (L) x 32,5 (B) mm 1 - 17/64" (L) x 1 - 9/32" (B)
Gewicht	0,08 kg 0,18 Lbs

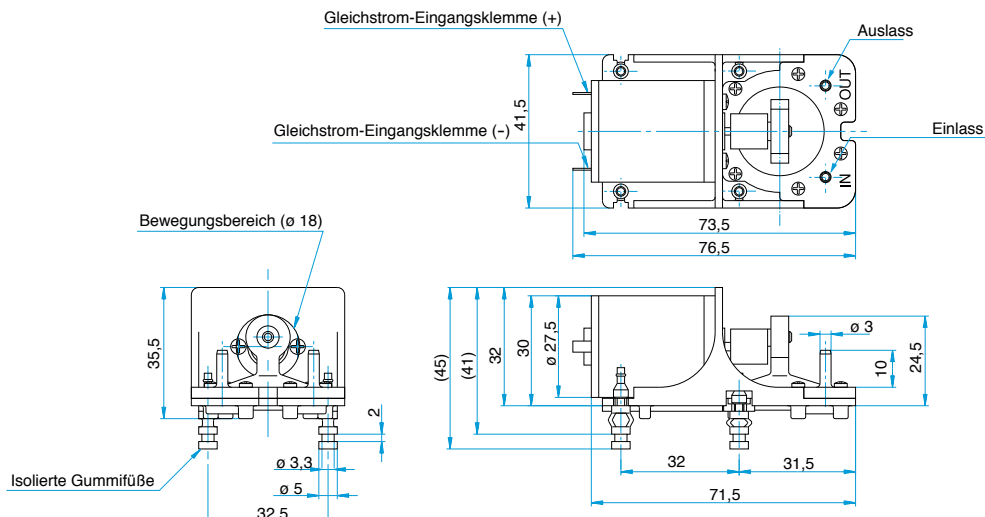
Anwendungsbeispiele

Pick-and-place-System

Blutdruckmessgerät



Außenmaße (Einheit: mm)



Kompressor und Vakuumpumpe

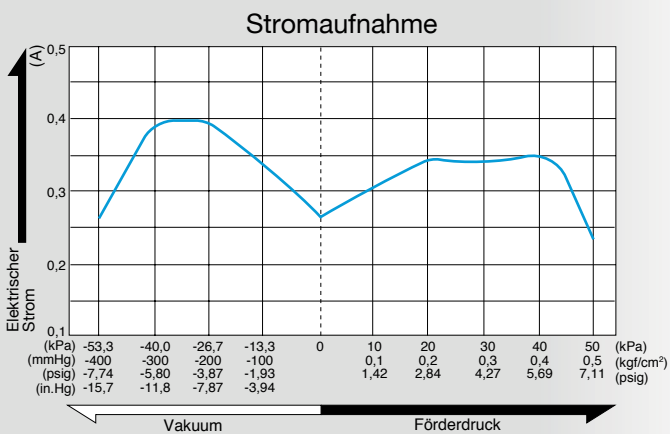
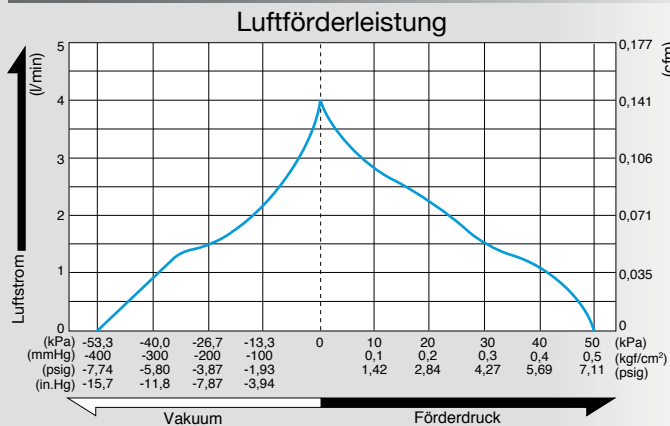
Modell **DP0140**



DC-Bürstenmotor 12 V DC



Luftstrom und Leistungsaufnahme



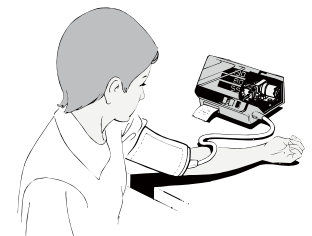
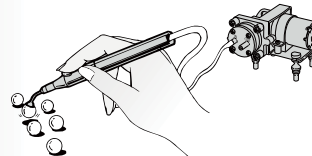
Technische Daten

Erreichbares Vakuum	-53,3 kPa (-400 mmHg) -533 mbar -15,7 in.Hg
Freie Luftverdrängung	4,0 l/min 0,141 cfm
Nennspannung	12 V DC
Maximaler Druck	50 kPa (0,5 kgf/cm ²) 0,5 bar 7,11 psig
Maximaler Strom	0,5 A
Betriebszyklus	Kontinuierlich
Nennleistung (MTTF)	800 Stunden
Einlass	Außendurchmesser des geraden Stützens von 5 mm
Auslass	Außendurchmesser des geraden Stützens von 5 mm
Spulenschutzklasse	E oder ein Äquivalent
Montageabmessungen	52 (L) x 36 (B) mm 2 - 3/64" (L) x 1 - 27/64" (B)
Gewicht	0,19 kg 0,42 Lbs

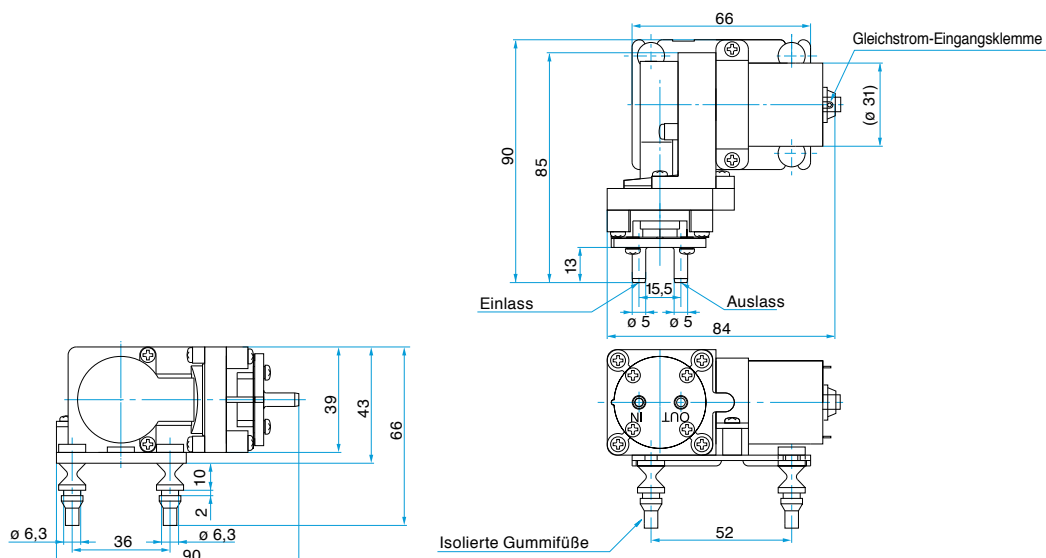
Anwendungsbeispiele

Pick-and-place-System

Blutdruckmessgerät



Außenmaße (Einheit: mm)



Kompressor und Vakuumpumpe

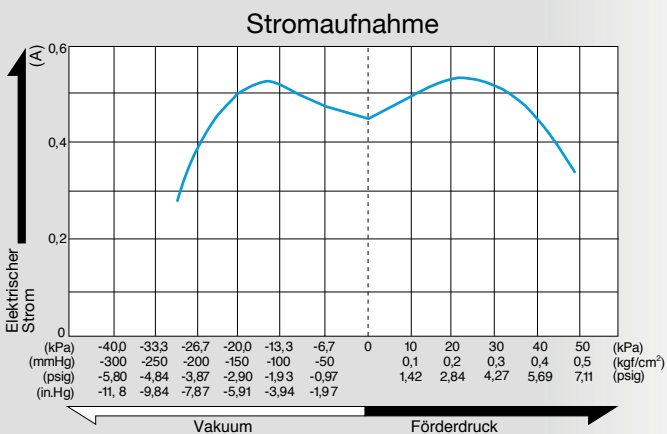
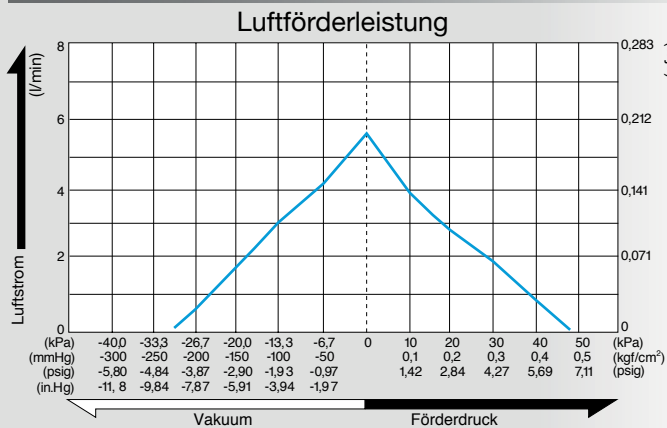
Modell DP0102



Bürstenloser DC-Motor 12 V DC

12 V

Luftstrom und Leistungsaufnahme



Technische Daten

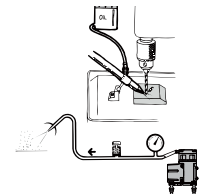
Erreichbares Vakuum	-26,7 kPa (-200 mmHg) -267 mbar -7,87 in.Hg
Freie Luftverdrängung	5,0 l/min 0,177 cfm
Nennspannung	12 V DC
Maximaler Druck	45 kPa (0,45 kgf/cm ²) 0,45 bar 6,4 psig
Maximaler Strom	0,7 A
Betriebszyklus	Kontinuierlich
Betriebsdruck Bereich	-26,7 kPa bis 45 kPa (-200 mmHg bis 0,45 kgf/cm ²) -267 mbar bis 0,45 bar -7,87 in.Hg bis 6,4 psig
Nennleistung (MTTF)	10.000 Stunden
Einlass	Außendurchmesser des geraden Stutzens von 6 mm
Auslass	Außendurchmesser des geraden Stutzens von 6 mm
Spulenschutzklasse	E oder ein Äquivalent
Montageabmessungen	50 (L) x 30 (B) mm 1 - 31/32" (L) x 1 - 3/16" (B)
Gewicht	0,25 kg 0,55 Lbs
Kabellänge	400 mm 15 - 3/4"

Anwendungsbeispiele

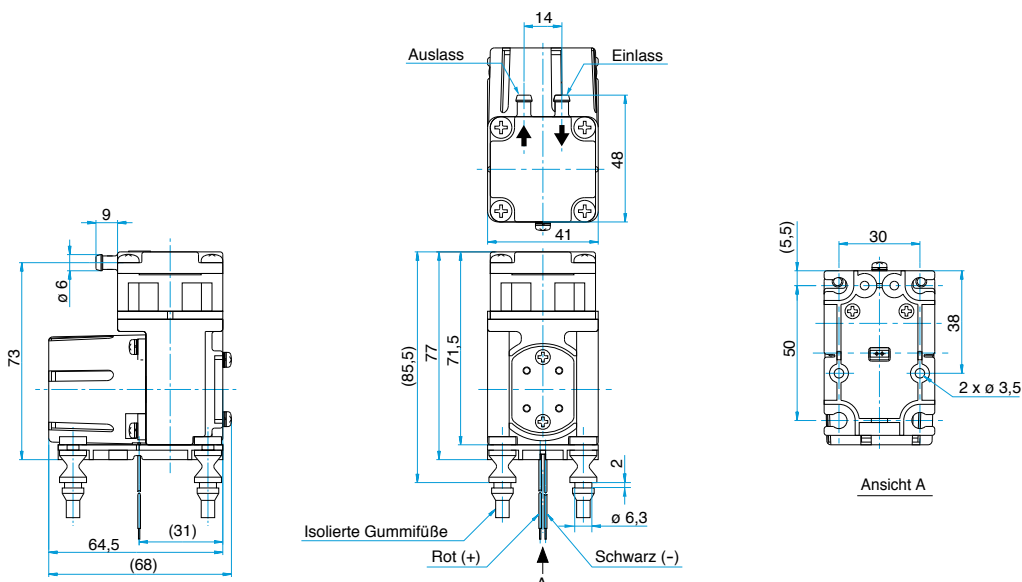
Endoskope



Entfernung von Spänen



Außenmaße (Einheit: mm)



Kompressor und Vakuumpumpe

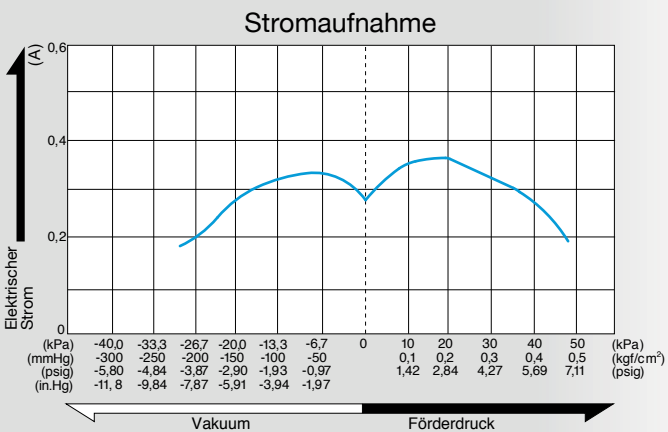
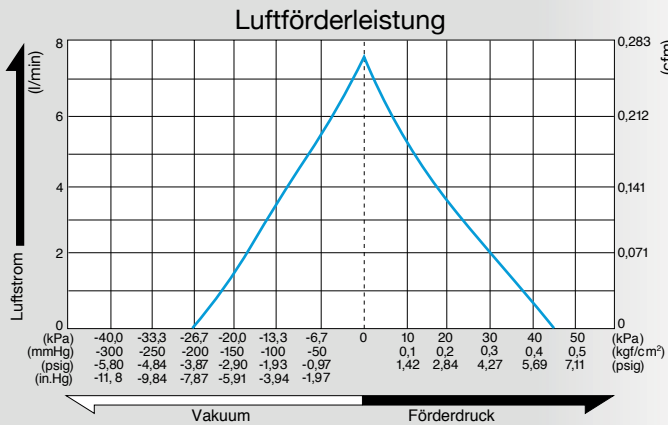
Modell **DP0102S**



Bürstenloser DC-Motor 24 V DC



Luftstrom und Leistungsaufnahme



Technische Daten

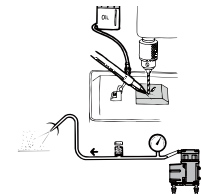
Erreichbares Vakuum	-26,7 kPa (-200 mmHg) -267 mbar -7,87 in.Hg
Freie Luftverdrängung	7,0 l/min 0,247 cfm
Nennspannung	24 V DC
Maximaler Druck	45 kPa (0,45 kgf/cm ²) 0,45 bar 6,4 psig
Maximaler Strom	0,5 A
Betriebszyklus	Kontinuierlich
Betriebsdruck Bereich	-26,7 kPa bis 45 kPa (-200 mmHg bis 0,45 kgf/cm ²) -267 mbar bis 0,45 bar -7,87 in.Hg bis 6,4 psig
Nennleistung (MTTF)	10.000 Stunden
Einlass	Außendurchmesser des geraden Stutzens von 6 mm
Auslass	Außendurchmesser des geraden Stutzens von 6 mm
Spulenschutzklasse	E oder ein Äquivalent
Montageabmessungen	50 (L) x 30 (B) mm 1 - 31/32" (L) x 1 - 3/16" (B)
Gewicht	0,25 kg 0,55 Lbs
Kabellänge	400 mm 15 - 3/4"

Anwendungsbeispiele

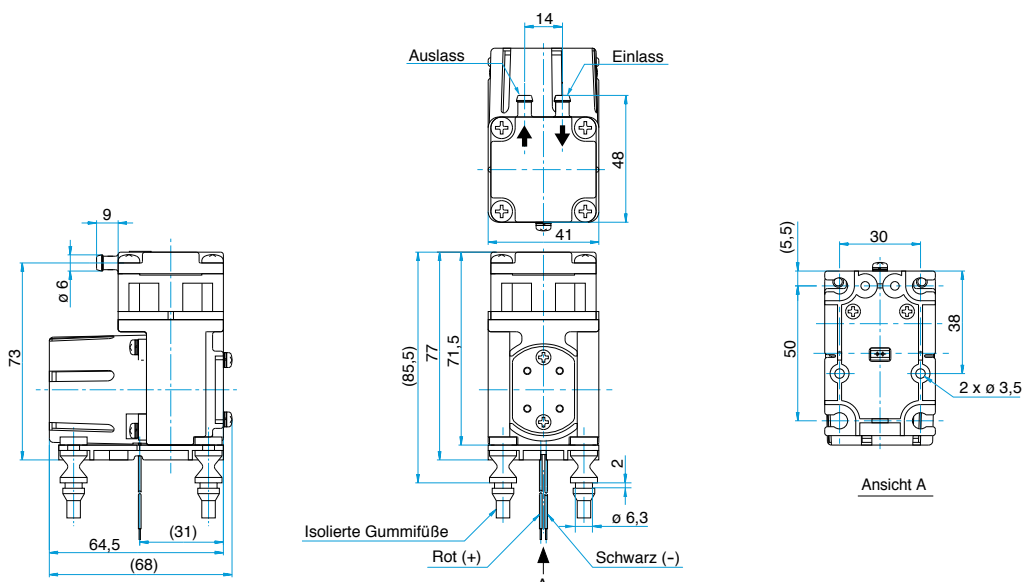
Endoskope



Entfernung von Spänen



Außenmaße (Einheit: mm)

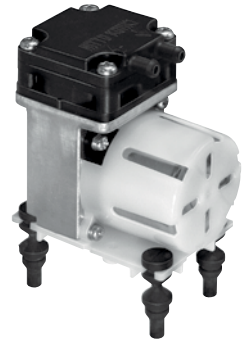


Kompressor und Vakuumpumpe

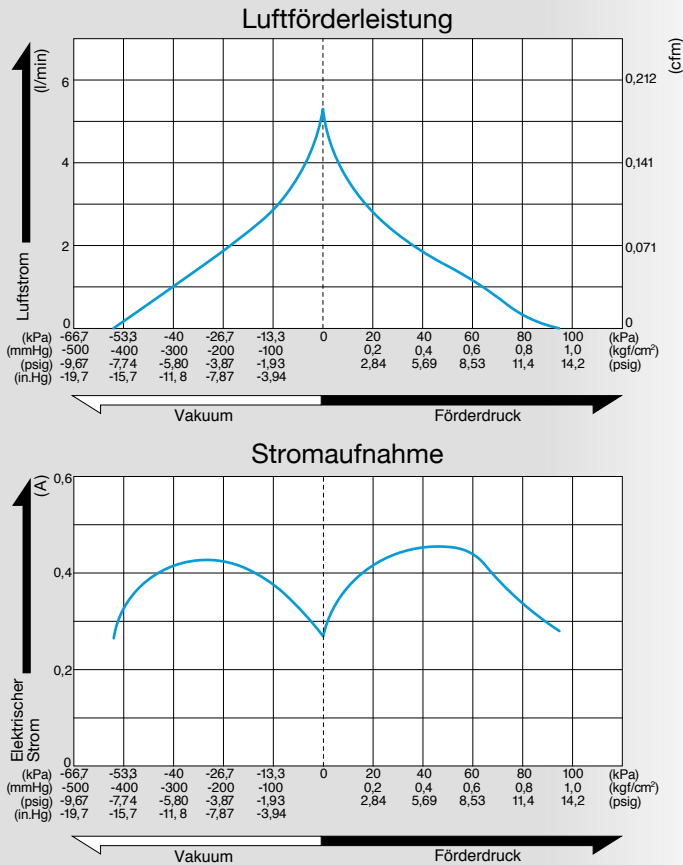
Modell **DP0102H-X1**

Bürstenloser DC-Motor

12 V DC



Luftstrom und Leistungsaufnahme

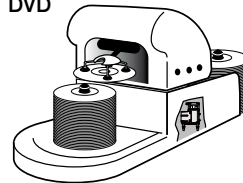


Technische Daten

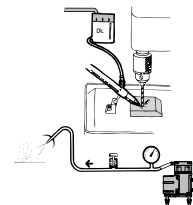
Erreichbares Vakuum	-50,7 kPa (-380 mmHg) -507 mbar -15 in.Hg
Freie Luftverdrängung	4,0 l/min 0,141 cfm
Nennspannung	12 V DC
Maximaler Druck	80 kPa (0,8 kgf/cm ²) 0,8 bar 11,4 psig
Maximaler Strom	0,7 A
Betriebszyklus	Kontinuierlich
Betriebsdruck Bereich	-50,7 kPa bis 80 kPa (-380 mmHg bis 0,8 kgf/cm ²) -507 mbar bis 0,8 bar -15 in.Hg bis 11,4 psig
Nennleistung (MTTF)	8.000 Stunden
Einlass	Außendurchmesser des geraden Stutzens von 6 mm
Auslass	Außendurchmesser des geraden Stutzens von 6 mm
Spulenschutzklasse	E oder ein Äquivalent (JETL)
Montageabmessungen	50 (L) x 30 (B) mm 1 - 31/32" (L) x 1 - 3/16" (B)
Gewicht	0,25 kg 0,55 Lbs
Kabellänge	400 mm 15 - 3/4"

Anwendungsbeispiele

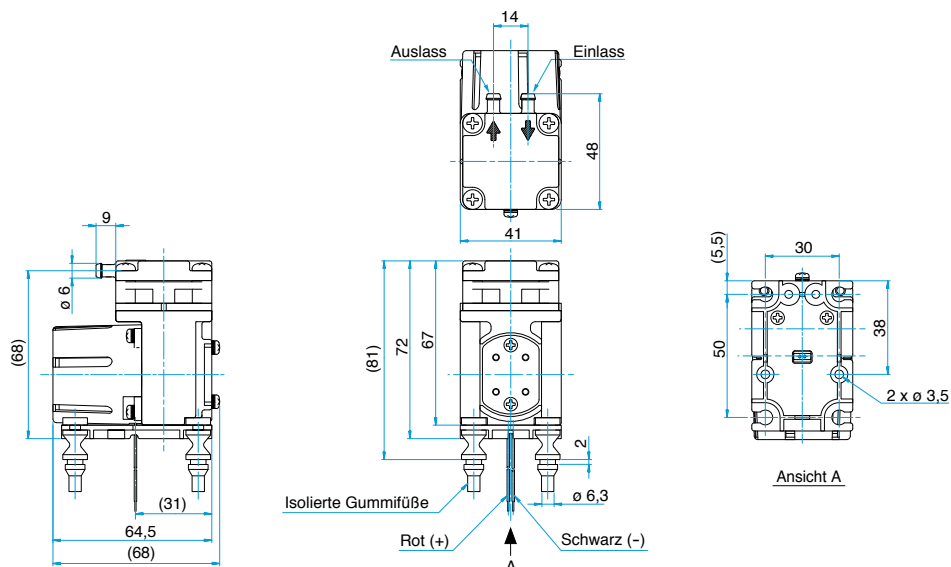
Vakuumaufnahme- und Platzierungsvorrichtung für CD/DVD



Entfernung von Spänen



Außenmaße (Einheit: mm)



Kompressor

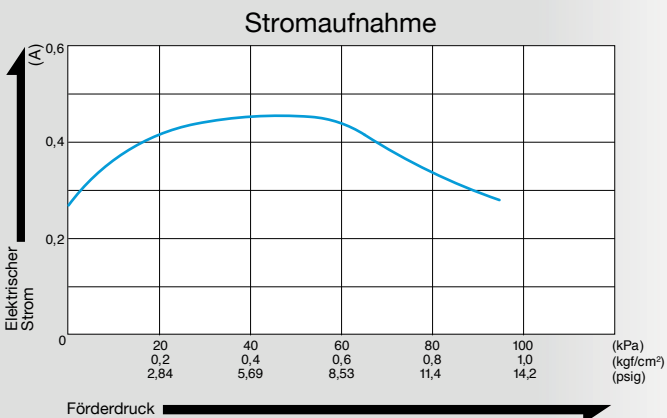
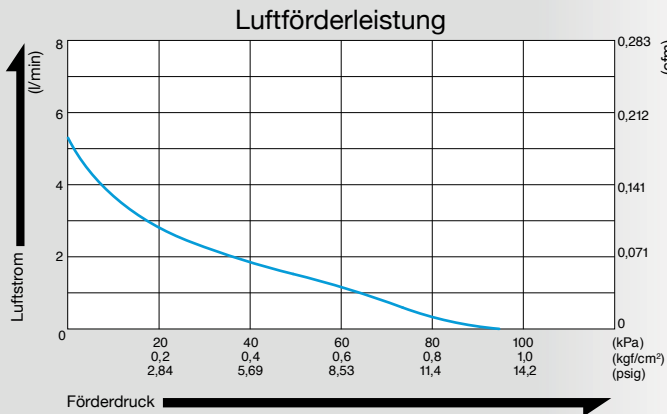
Modell **DP0102H-X2**



Bürstenloser DC-Motor

12 V DC

Luftstrom und Leistungsaufnahme

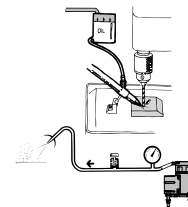


Technische Daten

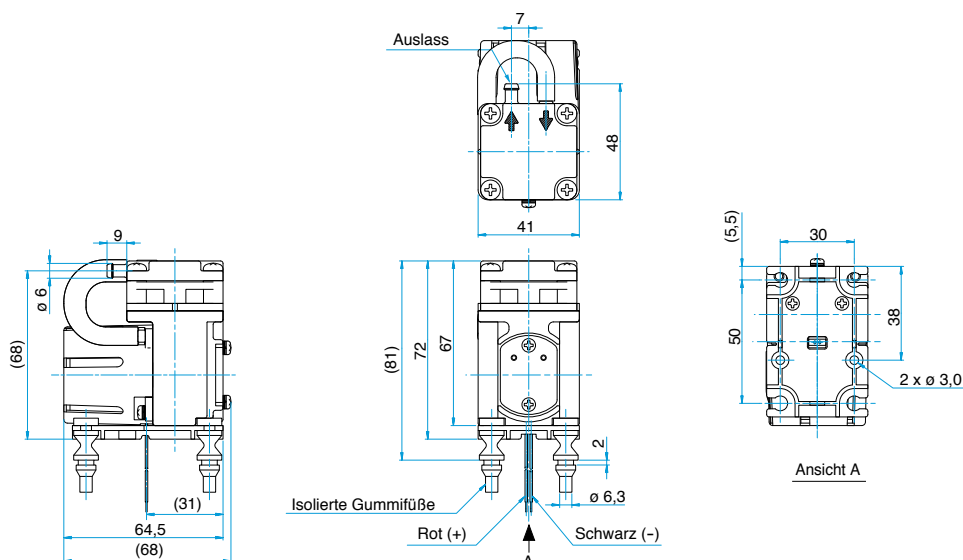
Freie Luftverdrängung	4,0 l/min 0,141 cfm
Nennspannung	12 V DC
Maximaler Druck	80 kPa (0,8 kgf/cm ²) 0,8 bar 11,4 psig
Maximaler Strom	0,7 A
Betriebszyklus	Kontinuierlich
Betriebsdruck Bereich	0 bis 80 kPa (0 bis 0,8 kgf/cm ²) 0 bis 0,8 bar 0 bis 11,4 psig
Nennleistung (MTTF)	8.000 Stunden
Einlass	Außendurchmesser des geraden Stutzens von 6 mm
Auslass	Außendurchmesser des geraden Stutzens von 6 mm
Spulenschutzklasse	E oder ein Äquivalent
Montageabmessungen	50 (L) x 30 (B) mm 1 - 31/32" (L) x 1 - 3/16" (B)
Gewicht	0,25 kg 0,55 Lbs
Kabellänge	400 mm 15 - 3/4"

Anwendungsbeispiele

Entfernung von Spänen



Außenmaße (Einheit: mm)



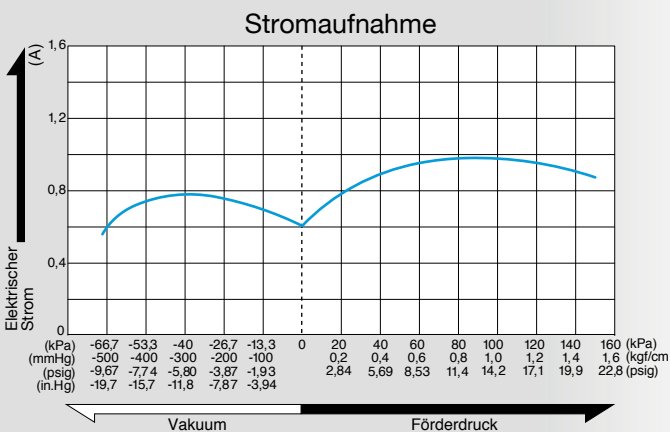
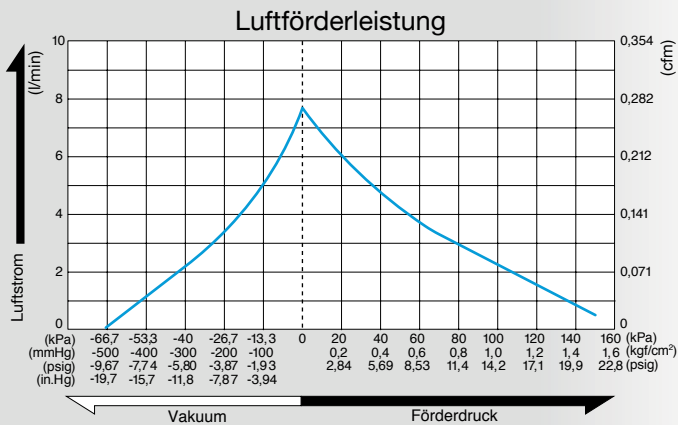
Kompressor und Vakuumpumpe

Modell **DP0110-X1**

Bürstenloser DC-Motor 12 V DC



Luftstrom und Leistungsaufnahme

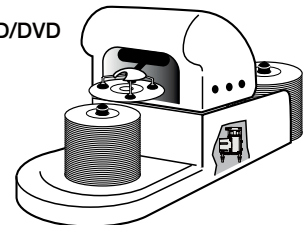


Technische Daten

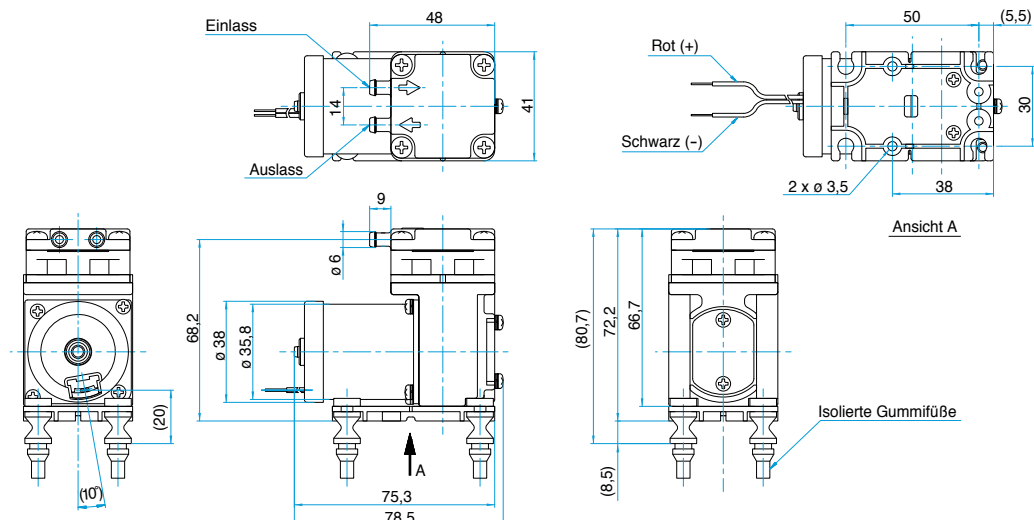
Erreichbares Vakuum	-66,7 kPa (-500 mmHg) -667 mbar -19,7 in.Hg
Freie Luftverdrängung	7,5 l/min 0,265 cfm
Nennspannung	12 V DC
Maximaler Druck	150 kPa (1,5 kgf/cm ²) 1,5 bar 21,3 psig
Maximaler Strom	1,2 A oder weniger
Betriebszyklus	Kontinuierlich
Nennleistung (MTTF)	8.000 Stunden
Einlass	Außendurchmesser des geraden Stützens von 6 mm
Auslass	Außendurchmesser des geraden Stützens von 6 mm
Spulenschutzklasse	A oder ein Äquivalent
Montageabmessungen	50 (L) x 30 (B) mm 1 - 31/32" (L) x 1 - 3/16" (B)
Gewicht	0,30 kg 0,66 Lbs
Kabellänge	360 mm 14 - 11/64"

Anwendungsbeispiele

Vakuumaufnahme- und Platzierungsvorrichtung für CD/DVD



Außenmaße (Einheit: mm)



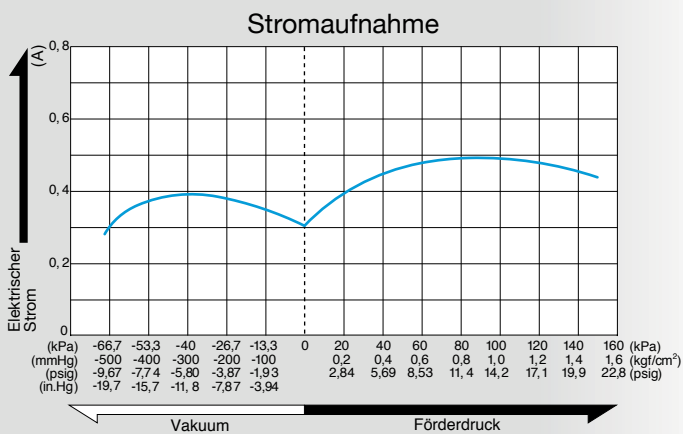
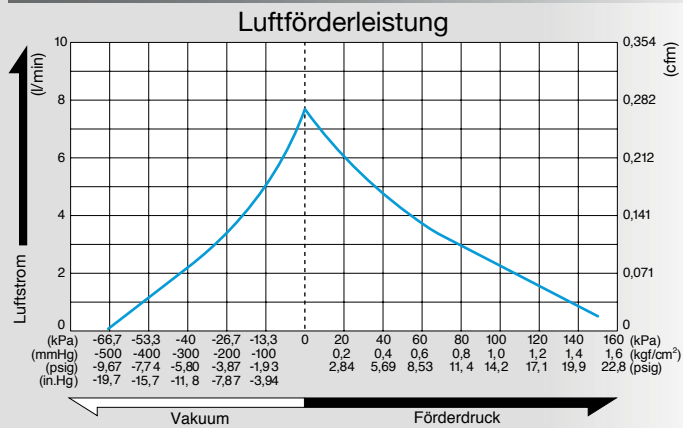
Kompressor und Vakuumpumpe

Modell **DP0110-Y1**

Bürstenloser DC-Motor 24 V DC



Luftstrom und Leistungsaufnahme

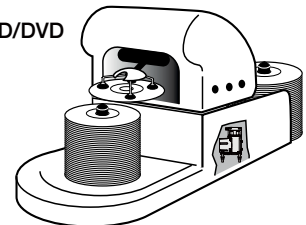


Technische Daten

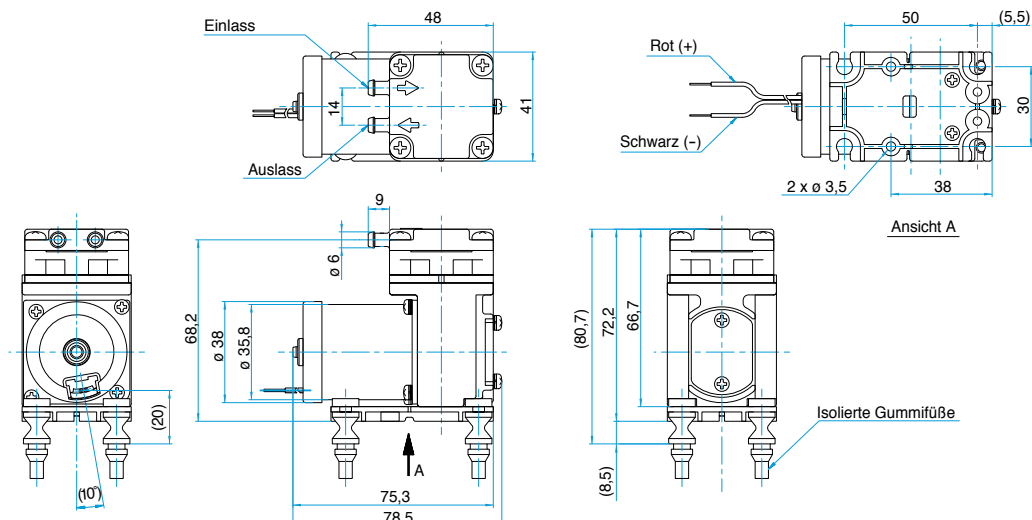
Erreichbares Vakuum	-66,7 kPa (-500 mmHg) -667 mbar -19,7 in.Hg
Freie Luftverdrängung	7,5 l/min 0,265 cfm
Nennspannung	24 V DC
Maximaler Druck	150 kPa (1,5 kgf/cm ²) 1,5 bar 21,3 psig
Maximaler Strom	0,6 A oder weniger
Betriebszyklus	Kontinuierlich
Nennleistung (MTTF)	8.000 Stunden
Einlass	Außendurchmesser des geraden Stützens von 6 mm
Auslass	Außendurchmesser des geraden Stützens von 6 mm
Spulenschutzklasse	A oder ein Äquivalent
Montageabmessungen	50 (L) x 30 (B) mm 1 - 31/32" (L) x 1 - 3/16" (B)
Gewicht	0,30 kg 0,66 Lbs
Kabellänge	360 mm 14 - 11/64"

Anwendungsbeispiele

Vakuumaufnahme- und Platzierungsvorrichtung für CD/DVD



Außenmaße (Einheit: mm)



Kompressor und Vakuumpumpe

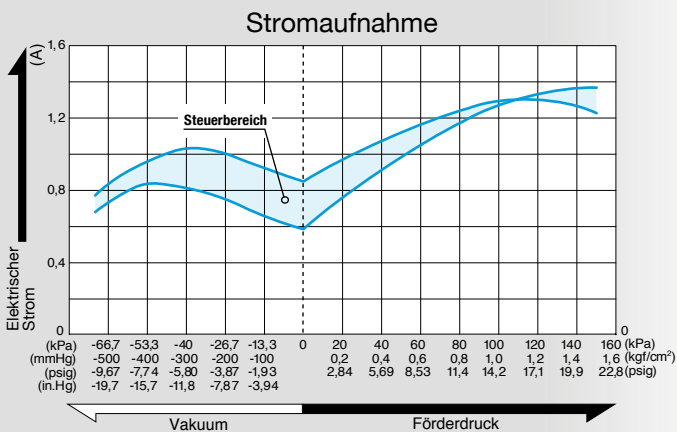
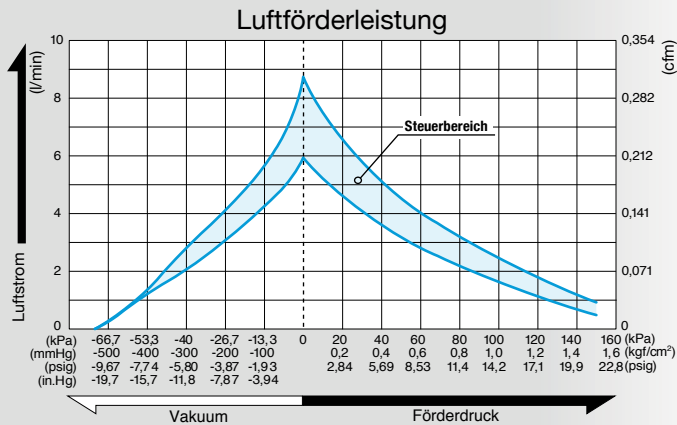
Modell DP0110-X3

Modell mit PWM-Steuerung



Bürstenloser DC-Motor 12 V DC

Luftstrom und Leistungsaufnahme

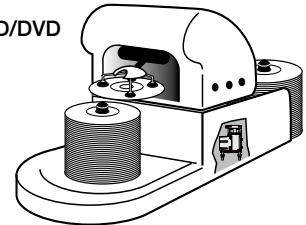


Technische Daten

Erreichbares Vakuum	-66,7 kPa (-500 mmHg) -667 mbar -19,7 in.Hg
Freie Luftverdrängung	7,5 l/min 0,265 cfm
Nennspannung	12 V DC
Maximaler Druck	150 kPa (1,5 kgf/cm ²) 1,5 bar 21,3 psig
Maximaler Strom	1,4 A oder weniger
Betriebszyklus	Kontinuierlich
Nennleistung (MTTF)	8.000 Stunden
Steuerung (PWM)	2,5 - 5 V, 15 - 25 kHz, Betriebszyklus 80 - 100%
Einlass	Außendurchmesser des geraden Stützens von 6 mm
Auslass	Außendurchmesser des geraden Stützens von 6 mm
Spulenschutzklasse	A oder ein Äquivalent
Montageabmessungen	50 (L) x 30 (B) mm 1 - 31/32" (L) x 1 - 3/16" (B)
Gewicht	0,30 kg 0,66 Lbs
Kabellänge	180 mm 7 - 3/32"

Anwendungsbeispiele

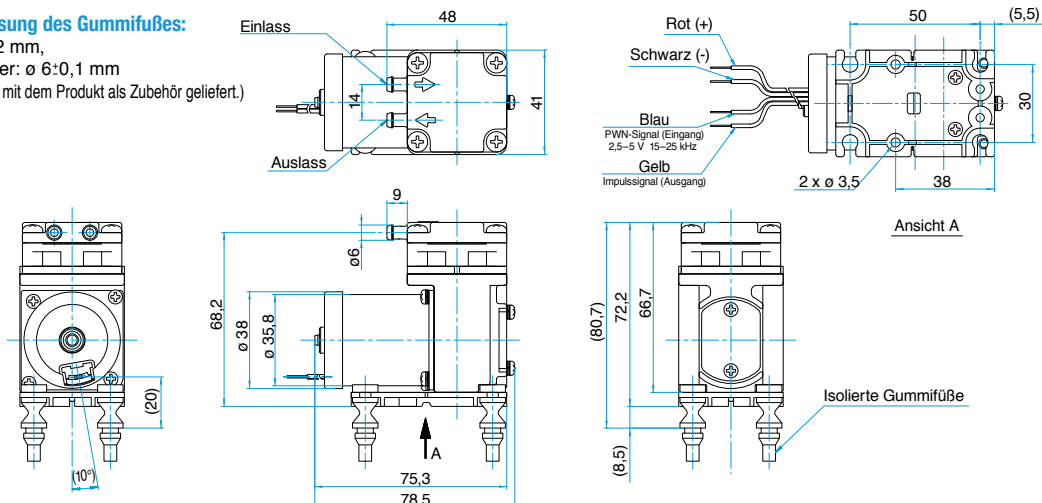
Vakuumaufnahme- und Platzierungsvorrichtung für CD/DVD



Außenmaße (Einheit: mm)

Montageabmessung des Gummifußes:

Blechedicke: $t = 2$ mm,
Lochdurchmesser: $\varnothing 6 \pm 0,1$ mm
(Gummifuße werden mit dem Produkt als Zubehör geliefert.)



Kompressor und Vakuumpumpe

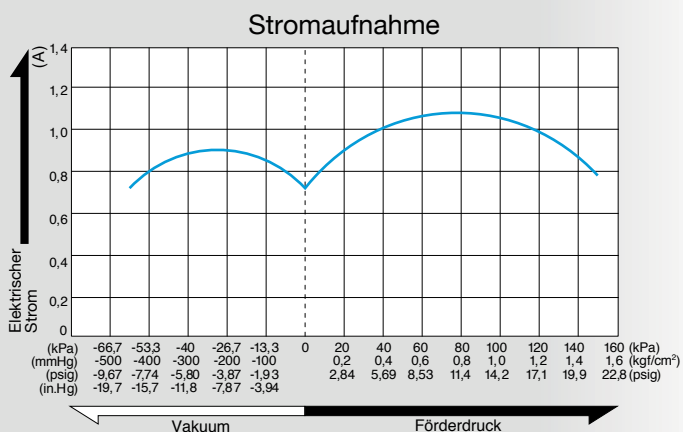
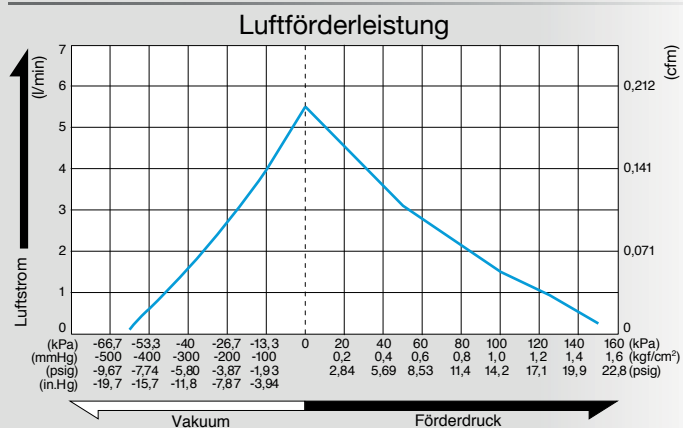
Modell **DP0110T-X1**



Bürstenloser DC-Motor

12 V DC

Luftstrom und Leistungsaufnahme

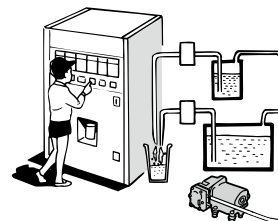


Technische Daten

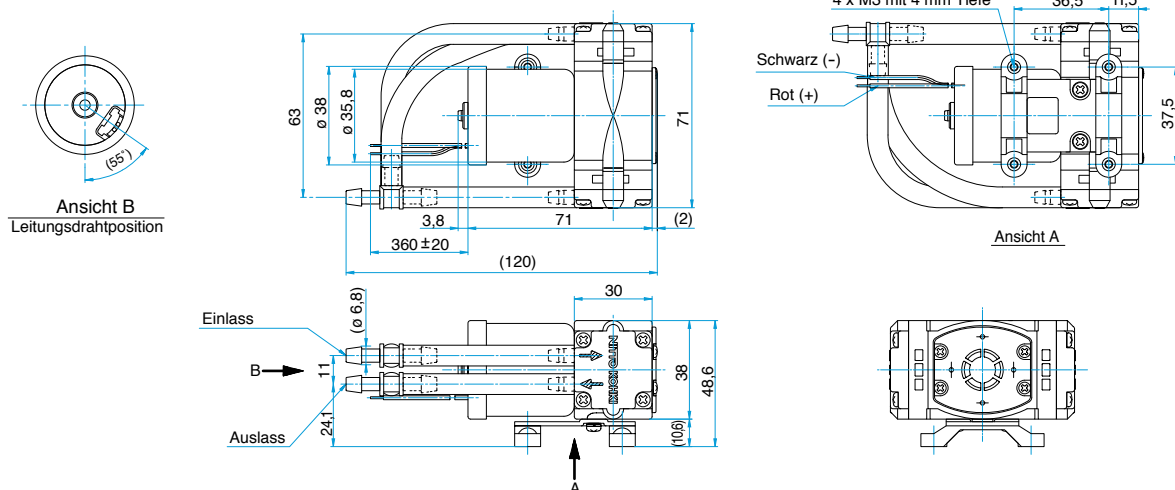
Erreichbares Vakuum	-60,0 kPa (-450 mmHg) -600 mbar -17,7 in.Hg
Freie Luftverdrängung	5,5 l/min 0,194 cfm
Nennspannung	12 V DC
Maximaler Druck	150 kPa (1,5 kgf/cm ²) 1,5 bar 21,3 psig
Maximaler Strom	1,2 A oder weniger
Betriebszyklus	Kontinuierlich
Nennleistung (MTTF)	5.000 Stunden
Einlass	Außendurchmesser des geraden Stützens von 6,8 mm
Auslass	Außendurchmesser des geraden Stützens von 6,8 mm
Spulenschutzklasse	A oder ein Äquivalent
Montageabmessungen	36,5 (L) x 37,5 (B) mm 1 - 7/16" (L) x 1 - 15/32" (B)
Gewicht	0,27 kg 0,60 Lbs
Kabellänge	360 mm 14 - 11/64"

Anwendungsbeispiele

Getränkeautomaten



Außenmaße (Einheit: mm)

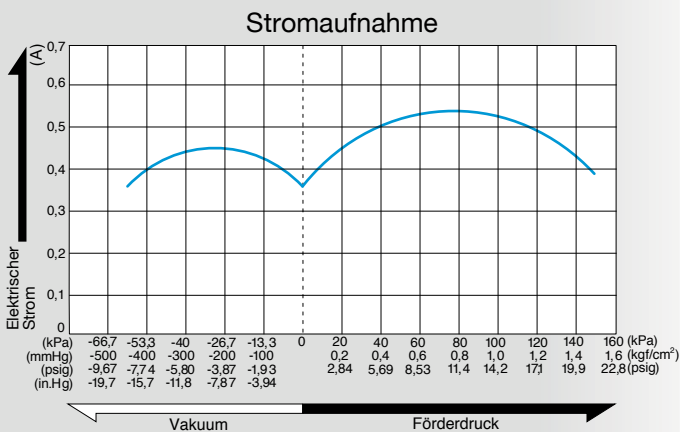
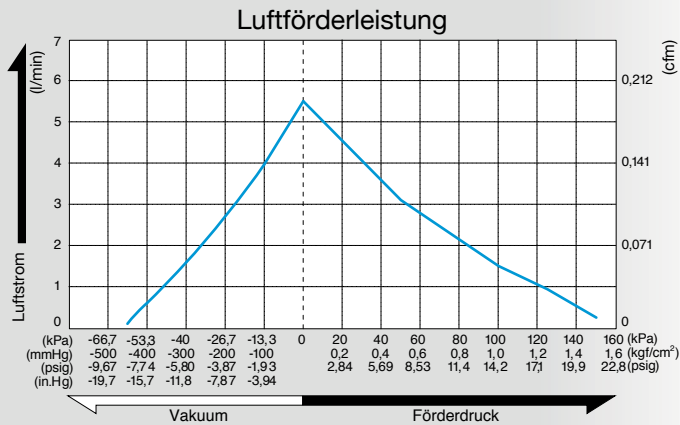


Kompressor und Vakuumpumpe

Modell **DP0110T-Y1**


Bürstenloser DC-Motor
24 V DC


Luftstrom und Leistungsaufnahme

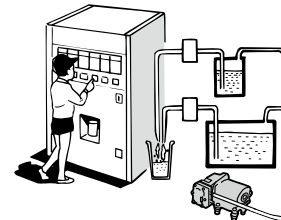


Technische Daten

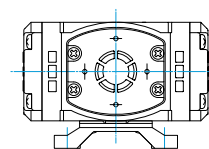
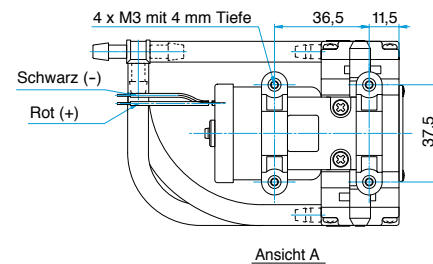
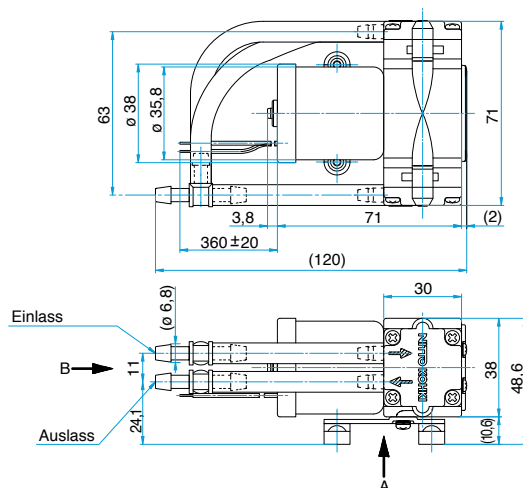
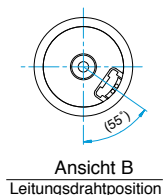
Erreichbares Vakuum	-60,0 kPa (-450 mmHg) -600 mbar -17,7 in.Hg
Freie Luftverdrängung	5,5 l/min 0,194 cfm
Nennspannung	24 V DC
Maximaler Druck	150 kPa (1,5 kgf/cm ²) 1,5 bar 21,3 psig
Maximaler Strom	0,6 A oder weniger
Betriebszyklus	Kontinuierlich
Nennleistung (MTTF)	5.000 Stunden
Einlass	Außendurchmesser des geraden Stützens von 6,8 mm
Auslass	Außendurchmesser des geraden Stützens von 6,8 mm
Spulenschutzklasse	A oder ein Äquivalent
Montageabmessungen	36,5 (L) x 37,5 (B) mm 1 - 7/16" (L) x 1 - 15/32" (B)
Gewicht	0,27 kg 0,60 Lbs
Kabellänge	360 mm 14 - 11/64"

Anwendungsbeispiele

Getränkeautomaten



Außenmaße (Einheit: mm)

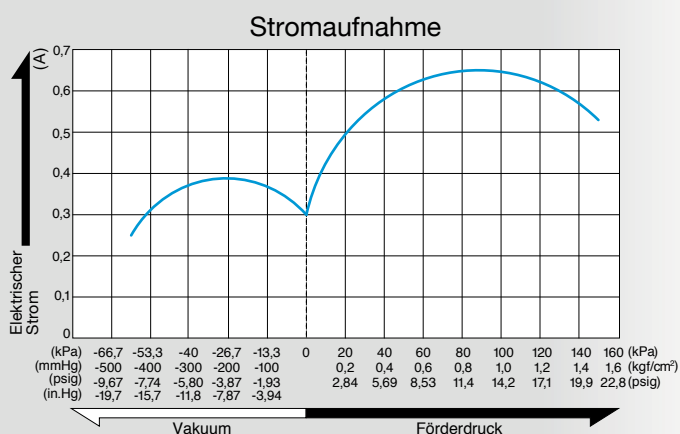
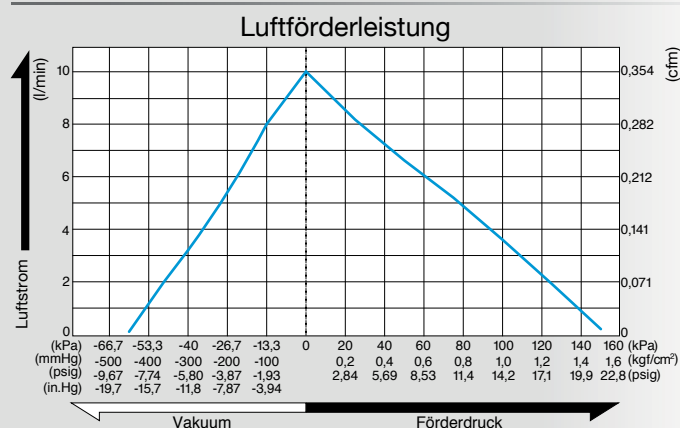


Kompressor und Vakuumpumpe

Modell **DPO210TA-Y1** PWM steuerbar


Bürstenloser DC-Motor
24 V DC

Luftstrom und Leistungsaufnahme

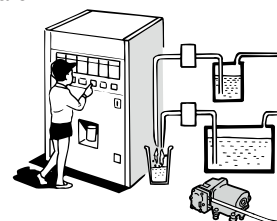


Technische Daten

Erreichbares Vakuum	-60,0 kPa (-450 mmHg) -600 mbar -17,7 in.Hg
Freie Luftverdrängung	10 l/min 0,35 cfm
Nennspannung	24 V DC
Maximaler Druck	150 kPa (1,5 kgf/cm ²) 1,5 bar 21,3 psig
Maximaler Strom	0,8 A
Betriebszyklus	Kontinuierlich
Nennleistung (MTTF)	5.000 Stunden
Einlass	Außendurchmesser des geraden Stutzens von 6,8 mm
Auslass	Außendurchmesser des geraden Stutzens von 6,8 mm
Spulenschutzklasse	B oder ein Äquivalent
Montageabmessungen	36,5 (L) x 37,5 (B) mm 1 - 7/16" (L) x 1 - 15/32" (B)
Gewicht	0,32 kg 0,71 Lbs
Kabellänge	300 mm 11 - 13/16"

Anwendungsbeispiele

Getränkeautomaten

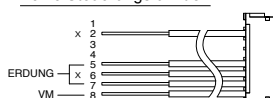


Außenmaße (Einheit: mm)

Anschlussstabelle

Schaltungs-Nr.	1	2	3	4	5	6	7	8
Kabelfarbe	—	Gelb	—	—	Weiß	Blau	Schwarz	Rot
Anschlussstabelle	Steuersignal						Stromquelle	
Funktion	—	FG	—	—	PWM	BREMSE	ERDUNG	VM
Kabelgröße	AWG28						AWG26	
Kabel UL-Stil	UL1571							

Keine Steuerungsfunktion

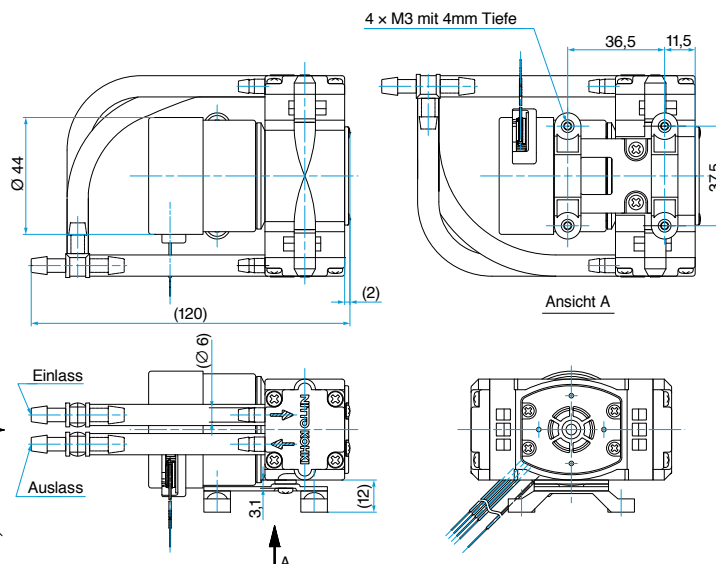


Steuerungsfunktion verwenden



S8B-ZR-SM4A(JST) oder
1027-66208(CNPLS) oder
15001WR-08A00(YENHO)

Ansicht B



FLÜSSIGKEITSPUMPE

Piezoelektrische Pumpe
DC Membran-Flüssigkeitspumpe

FLÜSSIGKEITSPUMPE

Piezoelektrische Pumpe

BIMOR-Serie

DC-Membran-Flüssigkeitspumpe

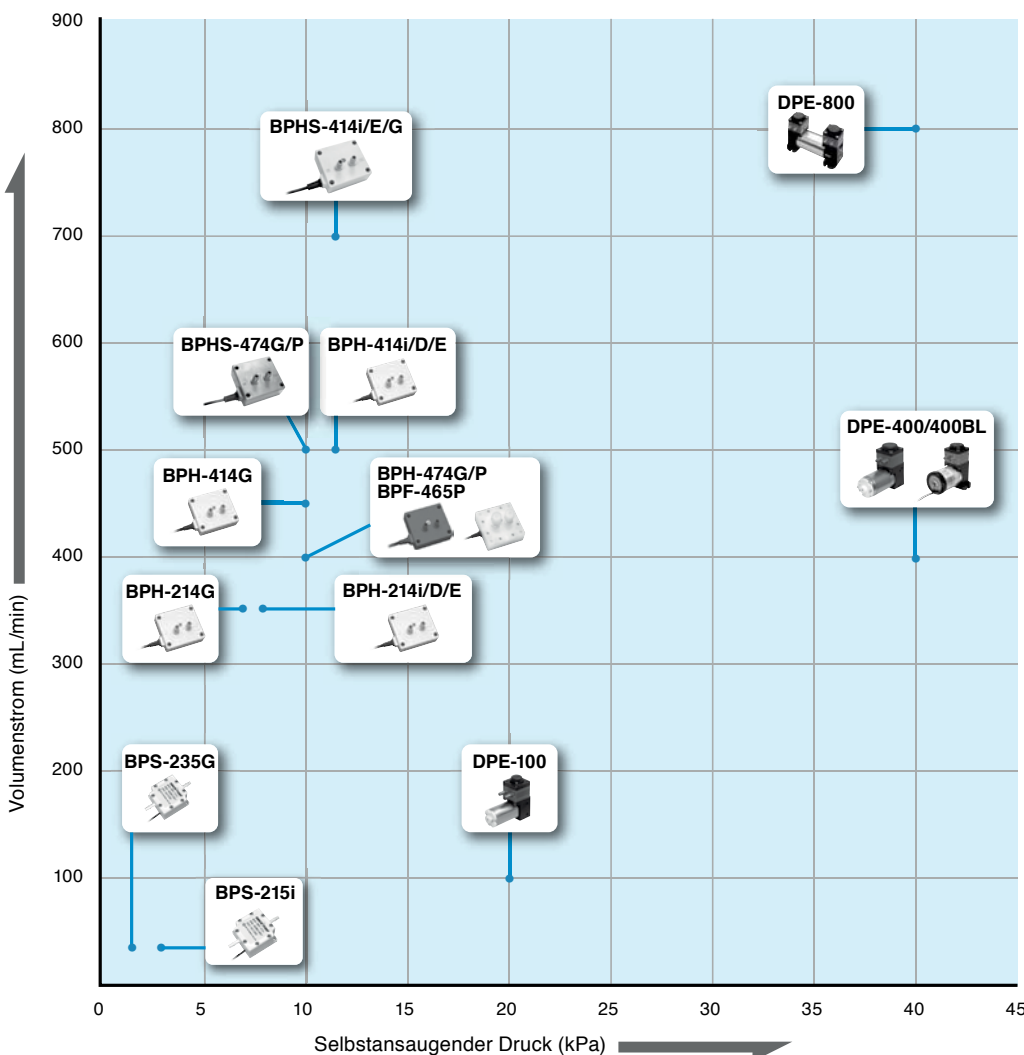
DPE-Serie

Seite

BPS-Typ	
BPH-Typ	— 80
BPHS-Typ	
BPF-Typ	
Sonderanfertigung	— 106

DPE-100	— 84
DPE-400	— 85
DPE-400BL	— 86
DPE-800	— 87

Flüssigkeitspumpen-Serie (120 V/240 V AC/DC)



i : Butylkautschuk
G : Fluorkautschuk
D : Dimethylkautschuk
E : Ethylenpropylenkautschuk
P : Perfluor

Piezoelektrische Pumpe

BIMOR-PUMPE

Geeignet zum Pumpen von Flüssigkeiten



Anwendungen

- Für Wasserzulauf und Entnahme
- Für Kühlkreisläufe
- Für chemische Einspritzung
- Für die Flüssigprobenahme

Kompakt, leicht, langlebig und leise

Da der Bimorph keine Motoren oder Wellen oder andere störende Mechanismen besitzt.

Wir haben einen wartungsfreien Dauerbetrieb für über 60 Monate erreicht.

Niedriger Stromverbrauch und geringes elektromagnetisches Rauschen

Der Bimor wird durch piezoelektrische Elemente mit niedrigem Energieverbrauch angetrieben.

Folglich wird wenig Strom verbraucht und praktisch kein elektromagnetisches Rauschen verursacht.

Einfache VolumenstromEinstellung

Da der Volumenstrom des Bimor proportional zur Spannung und Frequenz ist, ist die Einstellung des Volumenstroms so einfach wie die Einstellung von einem der beiden Parameter.

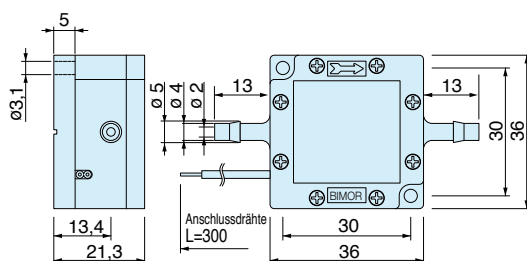
Sie können das Produkt bei Nennspannung oder niedriger verwenden.

Anwendungsvielfalt

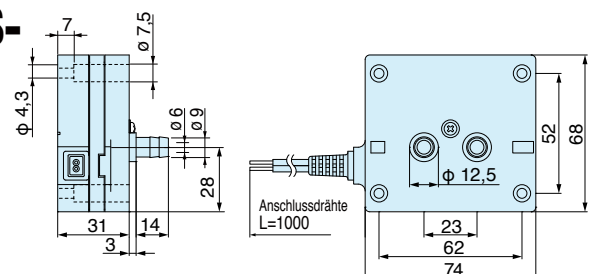
Da die Teile aus verschiedenen Materialien hergestellt werden können, haben Sie die Möglichkeit, das Material auszuwählen, das Ihren Anforderungen, auch für Flüssiganwendungen, entspricht. Der Bimor wird derzeit in einer Vielzahl von verschiedenen Bereichen einschließlich der Medizin, der wissenschaftlichen Forschung sowie der PC- und chemischen Industrie eingesetzt.

Außenmaße (Einheit: mm)

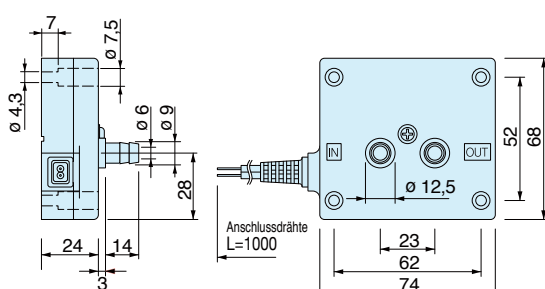
BPS-Typ



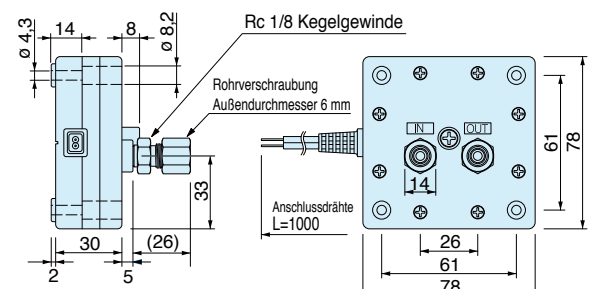
BPHS-Typ



BPH-Typ



BPF-Typ



Technische Daten

Spannung (AC) — 120 V 60 Hz					Spannung (AC) — 240 V 60 Hz					Material der benetzten Teile			Gewicht (g)
Modell	Strom (mA)	Selbstansaugender Druck (kPa) ^{*1}	Volumenstrom (mL/min) ^{*1}	Förderdruck (kPa)	Modell	Strom (mA)	Selbstansaugender Druck (kPa) ^{*1}	Volumenstrom (mL/min) ^{*1}	Förderdruck (kPa)	Gehäuse	Fluid-Kontaktblech	Ventil / O-Ring	
BPS-215i	3	3	30	15	—	—	—	—	—	PP	PP	IIR	40
BPH-214E	15	8	350	18	BPH-214E	7,5	8	350	18	PP	PP	EPDM	140
BPH-214G	15	7	350	17	BPH-214G	7,5	7	350	17	PP	PTFE	FKM	140
BPH-414E	30	12	500	35	—	—	—	—	—	PP	PP	EPDM	140
—	—	—	—	—	BPH-474G	15	10	400	35	PPS	PTFE	FKM	170
—	—	—	—	—	BPH-474P	15	10	400	35	PPS	PTFE	FFKM/FEP	170

*1: Die Werte in der Spezifikation beziehen sich auf die Leistung unter Verwendung von Wasser bei 25°C und 60 Hz. Wenn die Pumpe mit 50 Hz betrieben wird, nimmt der Volumenstrom um ungefähr 20% ab.

Wenn die Flüssigkeitstemperatur niedrig ist, härtet das Rückschlagventil aus. Infolgedessen nehmen der Volumenstrom und der selbstansaugende Druck ab. Insbesondere der Volumenstrom der Pumpe mit Fluorkautschuk verringert sich bei 5°C um die Hälfte. Berücksichtigen Sie daher einen ausreichenden Spielraum. Da der Volumenstrom bei hochviskosen Flüssigkeiten abnimmt, überprüfen Sie den Volumenstrom vor dem Gebrauch mit einer Pumpe.

*2: Siehe Seite 112 für weitere auf Bestellung erhältliche Modelle.

Gebrauchsbedingung

Umgebungstemperatur	5 bis 50°C ^{*1}
Umgebungsluftfeuchte	35 bis 85% ^{*2}
Fluidtemperatur	5 bis 50°C

*1: Kein Frieren

*2: Keine Kondensation

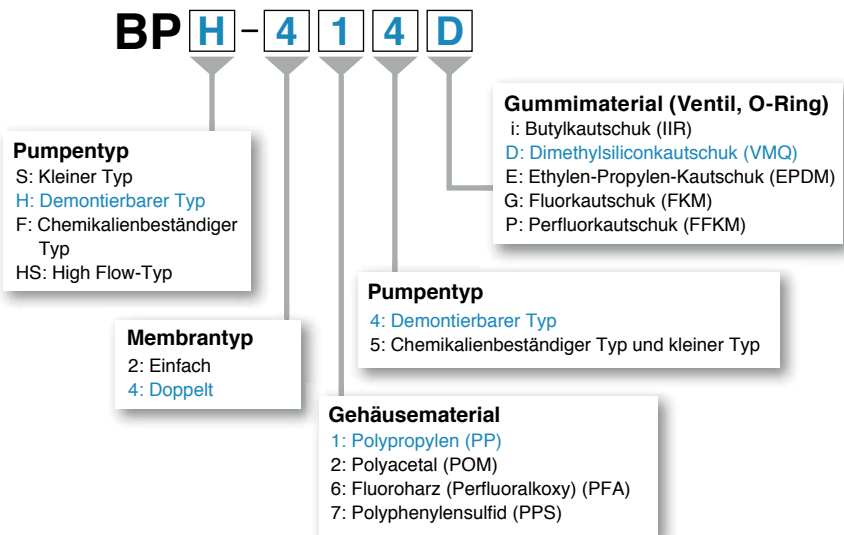


BPS-Typ



BPH-Typ

Die Bedeutung der einzelnen Buchstaben im Modellnamen



Materialbeschreibung

- EPDM**
Ethylen-Propylen-Kautschuk
- FEP**
Fluorethylen-Propylen
- FFKM**
Perfluorelastomer
- FKM**
Fluorkautschuk
- IIR**
Butylkautschuk
- PP**
Polypropylen
- PPS**
Polyphenylsulfid
- PTFE**
Tetrafluorharz (Polytetrafluorethylen)

Geeignete/ungeeignete chemische Flüssigkeiten

Modell	Beispiele für geeignete chemische Flüssigkeiten	Beispiele für ungeeignete chemische Flüssigkeiten
BPS-215i	Ethanol, verdünnte Salzsäure, Natriumcarbonat, Benzaldehyd, Formalin	Xylol, Mineralöl, Tetrachlorkohlenstoff, Trichlorethylen, Toluol, Benzol
BPH-214E BPH-414E	Ammoniakwasser, Ethanol, verdünnte Salzsäure, Ätzkali, Ätznatron, Methanol	
BPH-214G	Ethanol, Wasserstoffperoxid, Mineralöl, Natriumhypochlorit	Aceton, Ammoniakwasser, Eisessig, Flußsäure, Formalin
BPH-474G	Ethanol, Xylol, Tetrachlorkohlenstoff, Silikonöl, Trichlorethylen	Aceton, Ammoniakwasser, Chlorsulfonsäure, Eisessig, Flußsäure, Formalin
BPH-474P	Ethanol, Chloroform, Eisessig, Benzol, Methylethylketon	Chlorsulfonsäure, Fluoröl, CFC 112, CFC 113

*Diese Tabelle dient nur als Referenz. Vor Gebrauch unter den Betriebsbedingungen bestätigen.

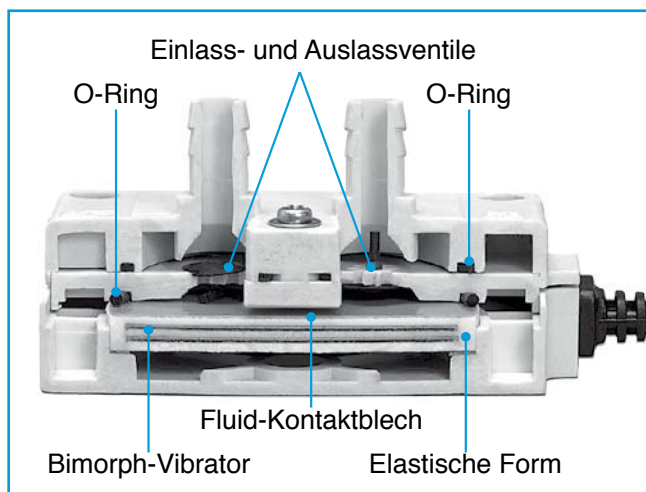
Der nächste Schritt in der Pumpenminiaturisierung

Revolutionäre piezoelektrische Bimorph-Technologie

Die Antriebskraft der BIMOR-Pumpe, der Bimorph, besteht aus zwei parallelen piezoelektrischen Wafern. Diese dehnen sich abhängig von der Richtung der Spannung aus oder ziehen sich zusammen. Wenn daher ein Wechselstrom angelegt wird, dehnt sich ein Wafer aus und zieht sich zusammen, während sich der andere Wafer zusammenzieht und dann ausdehnt, wodurch sich der Bimorph verbiegt. Die Wiederholung des Zyklus erzeugt die Pumpwirkung.

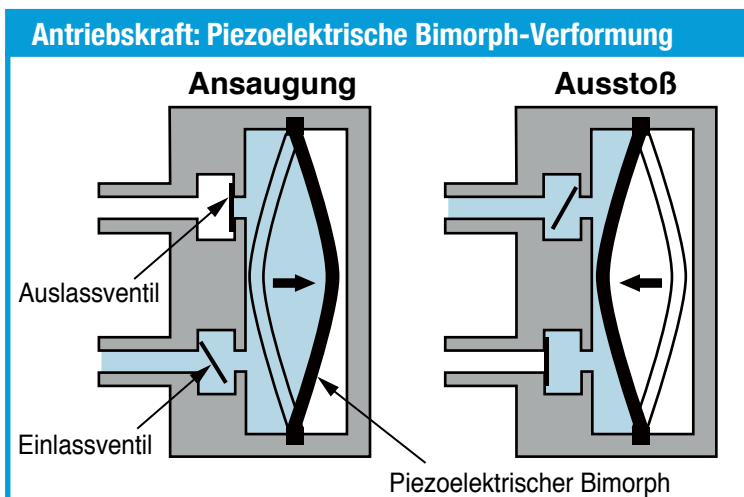


Querschnitt



Prinzip / Struktur

Die Bimor-Pumpe verwendet den Verdrängungsvorgang des piezoelektrischen Bimorph-Vibrators als direkte Quelle der Pumpwirkung.



DC-Flüssigkeitspumpe

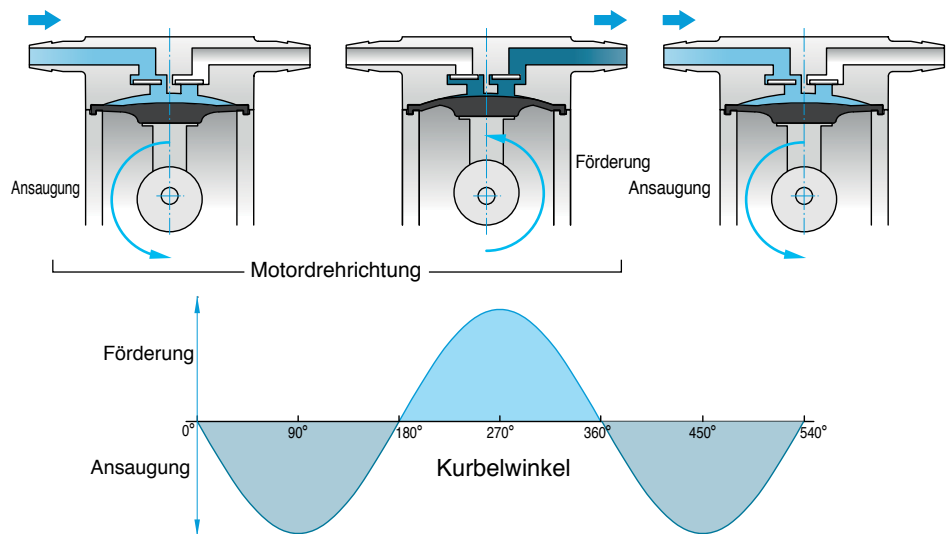
DPE-Serie



- **Integrierte Impulsabsorptionskammer**
- **Viele Baustoffoptionen für verschiedene Flüssigkeiten**
- **Selbstansaugende Ausführung mit Luftansaugsystem**

Typische konventionelle Pumpe ohne Impulsabsorption

Während Flüssigkeit durch die Saug- und Förderpassagen der Pumpe und des Flüssigkeitskreislaufs transportiert wird, können hohe Pulsationen erzeugt werden, die Kavitation, Vibration in Schläuchen, Armaturen, Spitzenimpulsgeräusche und zusätzlichen Stress und Verschleiß an Pumpenmechanismen verursachen können. Diese negativen Ergebnisse werden häufig durch die Verwendung von kleinen Pumpen mit relativ hohen Drehzahlen verstärkt.



DPE-Pumpe mit Impulsabsorption und fortschrittlicher Konstruktion

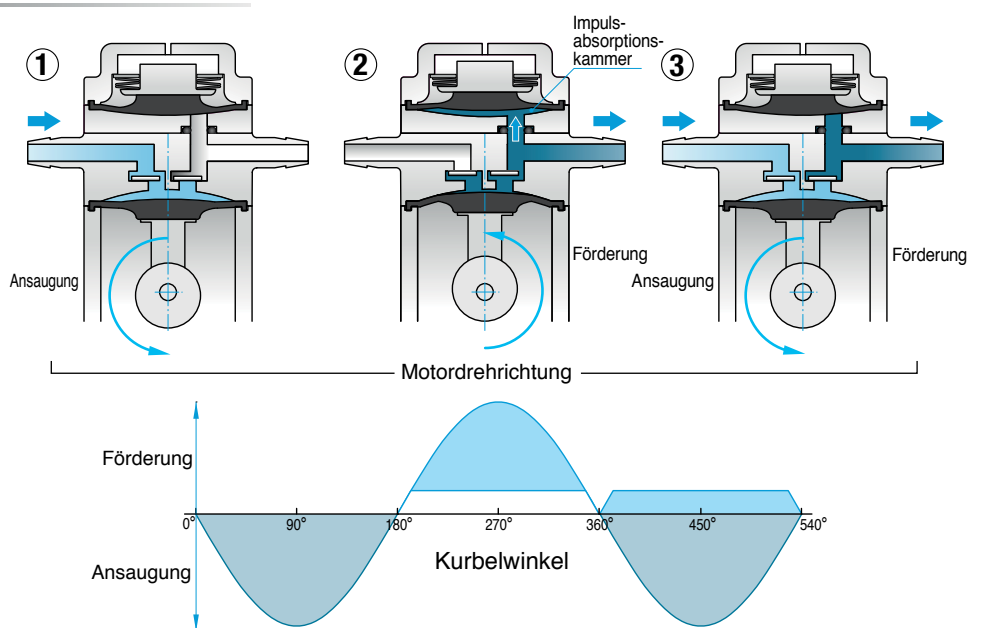
Dieses Produkt bietet eine Impulsdämpfung, die dazu beiträgt, einen stationären Fluss zu erzeugen, Geräusche und Vibrationen im gesamten Flüssigkeitskreislauf zu reduzieren und die Lebensdauer der Pumpe und anderer Schaltungskomponenten zu verlängern. Dank dieser Konstruktion sind keine zusätzlichen Pulsationsdämpfer erforderlich und es fallen keine weiteren Installationskosten und Platzanforderungen an.

① Ansaugung

② Förderung. Teilweise Flüssigkeitszufuhr zur Impulsabsorptionskammer, nicht direkt zur Auslassöffnung gezwungen.

③ Die zyklische Ansaugung in die Pumpe wird mit der Förderung synchronisiert.

Impulse werden durch den Prozess von ② und ③ abgeschwächt.



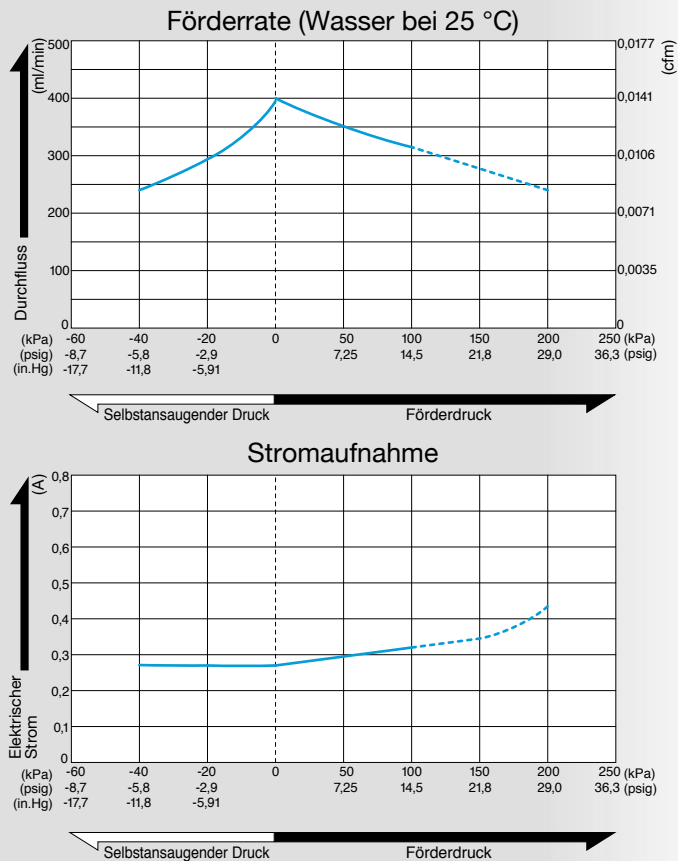
DC-Flüssigkeitspumpe

Modell **DPE-400**

DC-Bürstenmotor 24 V DC



Durchfluss und elektrischer Strom



Technische Daten

Nennspannung	24 V DC
Förderrate *1	400 ml/min 0,0141 cfm
Betriebsdruckbereich	0 bis 100 kPa 0 bis 1 bar 0 bis 14,2 psig
Betriebsdruck *2	300 kPa 3 bar 42,7 psig
Maximaler Strom	345 mA
Betriebszyklus	Kontinuierlich
Nennleistung (MTTF)	500 Stunden
Selbstansaugender Druck *1	40 kPa 0,4 bar 5,69 psig
Einlass	Außendurchmesser des geraden Stutzens von 5,4 mm
Auslass	Außendurchmesser des geraden Stutzens von 5,4 mm
Schutzklasse	F-Klasse-Äquivalent
Montageabmessungen	19 (L) x 26 (B) mm 3/4" (L) x 1 - 1/32" (B)
Gewicht	187 g 0,412 Lbs
Motor	DC-Bürstenmotor

*1. Wenn das Rückschlagventil aufgrund der niedrigen Flüssigkeitstemperatur ausgehärtet ist, sinken die Selbstansaugleistung und die Förderrate.

*2. Ein Neustart von Pumpen mit geschlossenem Durchfluss ist nicht möglich.

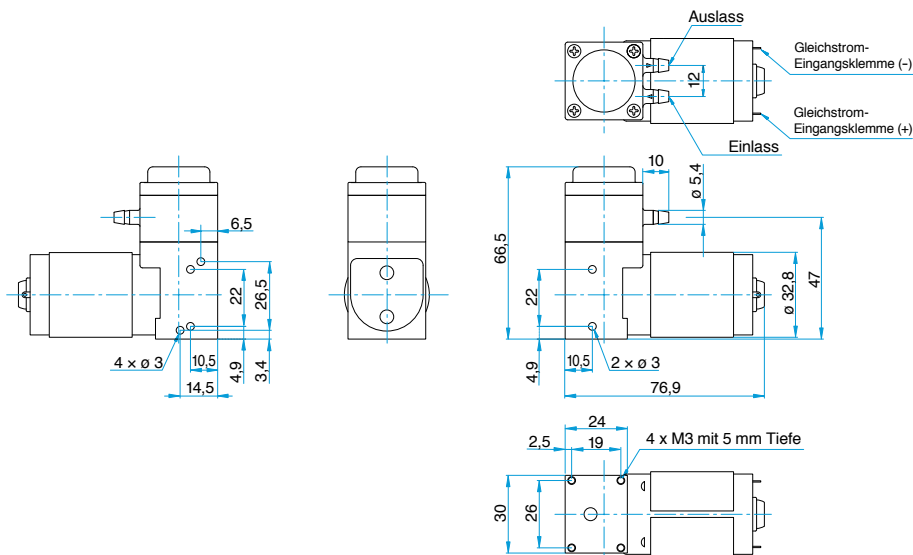
Material der benetzten Teile und anwendbare Flüssigkeiten

Modell	Zylinderkopf	Kopfdeckel	Membran	Ventil	O-Ring	geeignete Medien
DPE-400-2E	PA Polyamid (Nylon)		PTFE	EPDM Ethylen-Propylen-Kautschuk		Natriumhydroxid, Zitronensäure, Ammoniakwasser, Ätzkali
DPE-400-2G						
DPE-400-7G	PPS Polyphenylsulfid		Polytetrafluorethylen	FKM Fluorkautschuk		Ethanol, Ethylenglykol, Natriumcarbonat, Mineralöl, Xylol, Tetrachlorkohlenstoff, Trichlorethylen, Silikonöle
DPE-400-7P						
				FFKM Perfluorelastomer		Chloroform, Benzol, Eisessig, Methyläthyketon

Anwendungsbeispiele

- Flüssige Analysegeräte, z. B. für Medizin, Lebensmittel, Wasseraufbereitung und Umwelt.
- Flüssigkeitstransport in Filtrationsgeräten, Probenehmern, Sterilisatoren und Waschmaschinen.
- Tintentransport in industriellen Tintenstrahl Druckern.

Außenmaße (Einheit: mm)



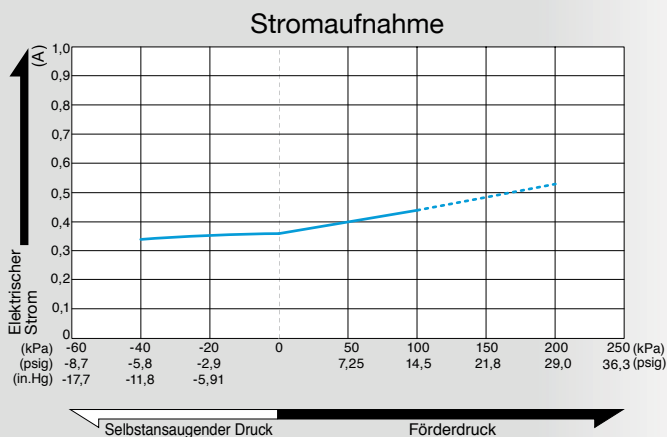
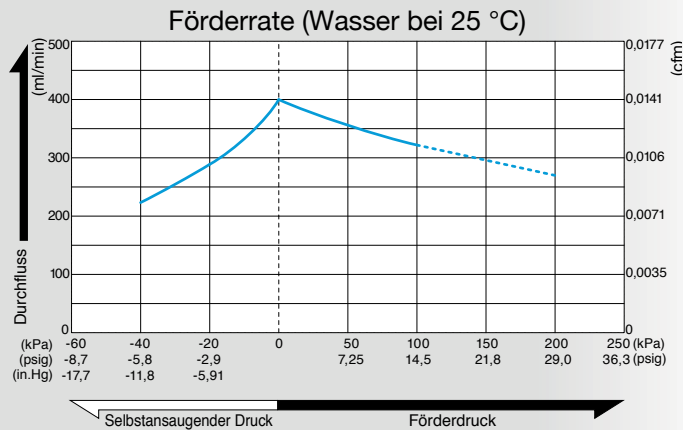
DC-Flüssigkeitspumpe

Modell **DPE-400BL**

DC-Bürstenmotor 12 V / 24 V DC



Durchfluss und elektrischer Strom



Technische Daten

Nennspannung	12 V/24 V Gleichstrom
Förderrate *1	400 ml/min 0,0141 cfm
Betriebsdruckbereich	0 bis 100 kPa 0 bis 1 bar 0 bis 14,2 psig
Betriebsdruck *2	300 kPa 3 bar 42,7 psig
Maximaler Strom	900 / 450 mA
Betriebszyklus	Kontinuierlich
Nennleistung (MTTF)	6.000 Stunden
Selbstansaugender Druck *1	40 kPa 0,4 bar 5,69 psig
Einlass	Außendurchmesser des geraden Stutzens von 5,4 mm
Auslass	Außendurchmesser des geraden Stutzens von 5,4 mm
Schutzklasse	A-Klasse-Äquivalent
Montageabmessungen	41 (B) mm 1 - 39/64" (B)
Gewicht	230 g 0,507 Lbs
Motor	DC-Bürstenmotor

*1. Bei niedriger Temperatur kann sich die Leistung verringern.
*2. Pumpen können nicht gegen hohen Gegendruck anlaufen.

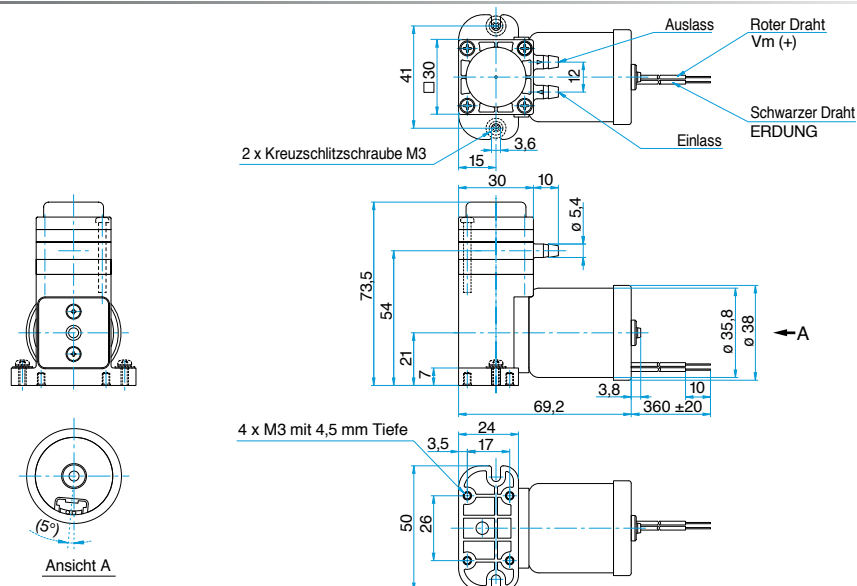
Material der benetzten Teile und anwendbare Flüssigkeiten

Modell	Zylinderkopf	Kopfdeckel	Membran	Ventil	O-Ring	geeignete Medien
DPE-400BL-2E	PA Polyamid (Nylon)	PTFE	Polytetrafluorethylen	FKM Fluorkautschuk	EPDM Ethylen-Propylen-Kautschuk	Natriumhydroxid, Zitronensäure, Ammoniakwasser, Atzkali
DPE-400BL-2G						Ethanol, Ethylenglykol, Natriumcarbonat, Mineralöl
DPE-400BL-7G	PPS Polyphenylsulfid	PTFE	Polytetrafluorethylen	FKM Fluorkautschuk	FFKM Perfluorelastomer	Xylol, Tetrachlorkohlenstoff, Trichlorethylen, Silikonöle
DPE-400BL-7P						Chloroform, Benzol, Essigessig, Methyläthylketon

Anwendungsbeispiele

- Flüssige Analysegeräte, z. B. für Medizin, Lebensmittel, Wasseraufbereitung und Umwelt.
- Flüssigkeitstransport in Filtrationsgeräten, Probenehmern, Sterilisatoren und Waschmaschinen.
- Tintentransport in industriellen Tintenstrahldruckern.

Außenmaße (Einheit: mm)



DC-Flüssigkeitspumpe

Modell **DPE-800**

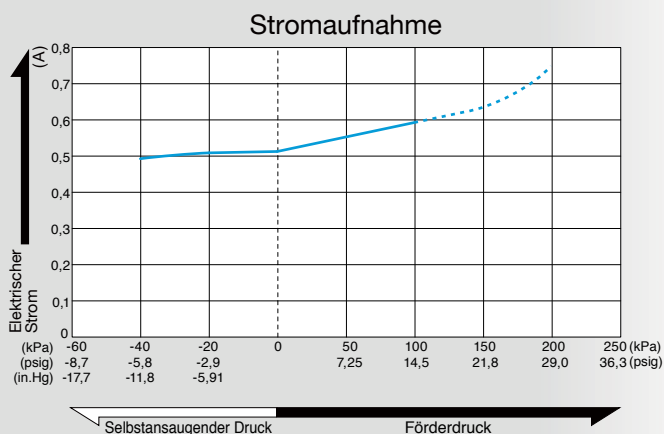
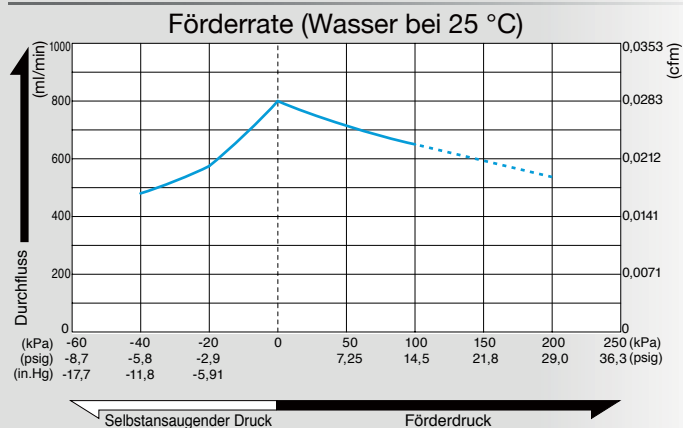
DC-Bürstenmotor DC-Motor 24 V DC



DPE-800-7P
DPE-800-7G

DPE-800-2G
DPE-800-2E

Durchfluss und elektrischer Strom



Technische Daten

Nennspannung	24 V DC
Förderrate *1	800 ml/min 0,0283 cfm
Betriebsdruckbereich	0 bis 100 kPa 0 bis 1 bar 0 bis 14,2 psig
Betriebsdruck *2	300 kPa 3 bar 42,7 psig
Maximaler Strom	600 mA
Betriebszyklus	Kontinuierlich
Nennleistung (MTTF)	600 Stunden
Selbstansaugender Druck *1	40 kPa 0,4 bar 5,69 psig
Einlass	Außendurchmesser des geraden Stutzens von 5,4 mm
Auslass	Außendurchmesser des geraden Stutzens von 5,4 mm
Schutzklasse	E-Klasse-Äquivalent
Montageabmessungen	74,5 (L) x 41 (B) mm 2 - 15/16" (L) x 1 - 39/64" (B)
Gewicht	350 g 0,771 Lbs
Motor	DC-Bürstenmotor DC-Motor

*1. Wenn das Rückschlagventil aufgrund der niedrigen Flüssigkeitstemperatur ausgehärtet ist, sinken die Selbstansaugleistung und die Förderrate.

*2. Ein Neustart von Pumpen mit geschlossenem Durchfluss ist nicht möglich.

*Die Verbindung zwischen zwei Pumpenköpfen muss parallel erfolgen.

Es sollte keine Reihenverbindung zwischen den beiden Pumpenköpfen hergestellt werden. Dies kann zu einem extremen Druckanstieg führen, der gebrochene Teile, Herausspritzen von Flüssigkeit oder mögliche Entzündungen verursachen könnte.

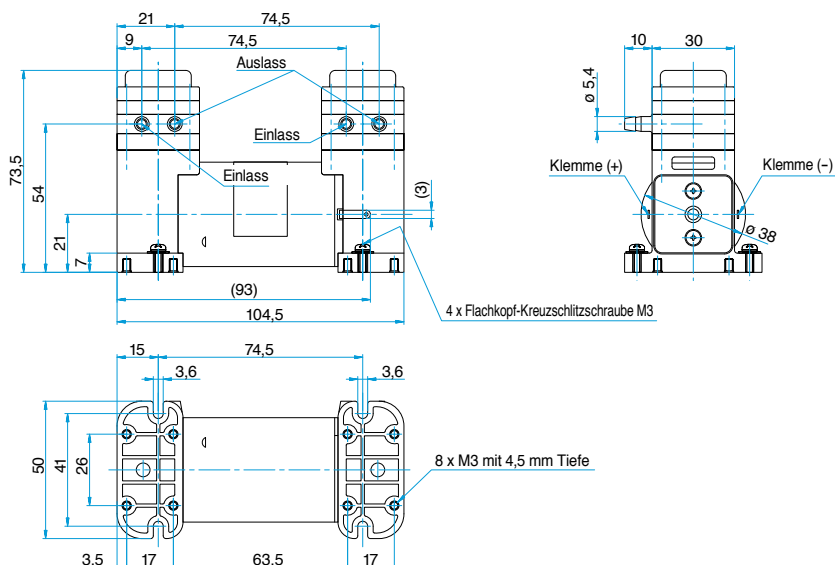
Material der benetzten Teile und anwendbare Flüssigkeiten

Modell	Zylinderkopf	Kopfdeckel	Membran	Ventil	O-Ring	geeignete Medien
DPE-800-2E	PA Polyamid (Nylon)	PTFE Polytetrafluorethylen	PTFE Polytetrafluorethylen	EPDM	Ethylen-Propylen-Kautschuk	Natriumhydroxid, Zitronensäure, Ammoniakwasser, Atzkali
DPE-800-2G				FKM Fluorkautschuk		Ethanol, Ethylenglykol, Natriumcarbonat, Mineralöl
DPE-800-7G	PPS Polyphenylsulfid	PTFE Polytetrafluorethylen	PTFE Polytetrafluorethylen	FFKM		Xylol, Tetrachlorkohlenstoff, Trichlorethylen, Silikonöl
DPE-800-7P				Perfluorelastomer		Chloroform, Benzol, Essig, Methyläthylketon

Anwendungsbeispiele

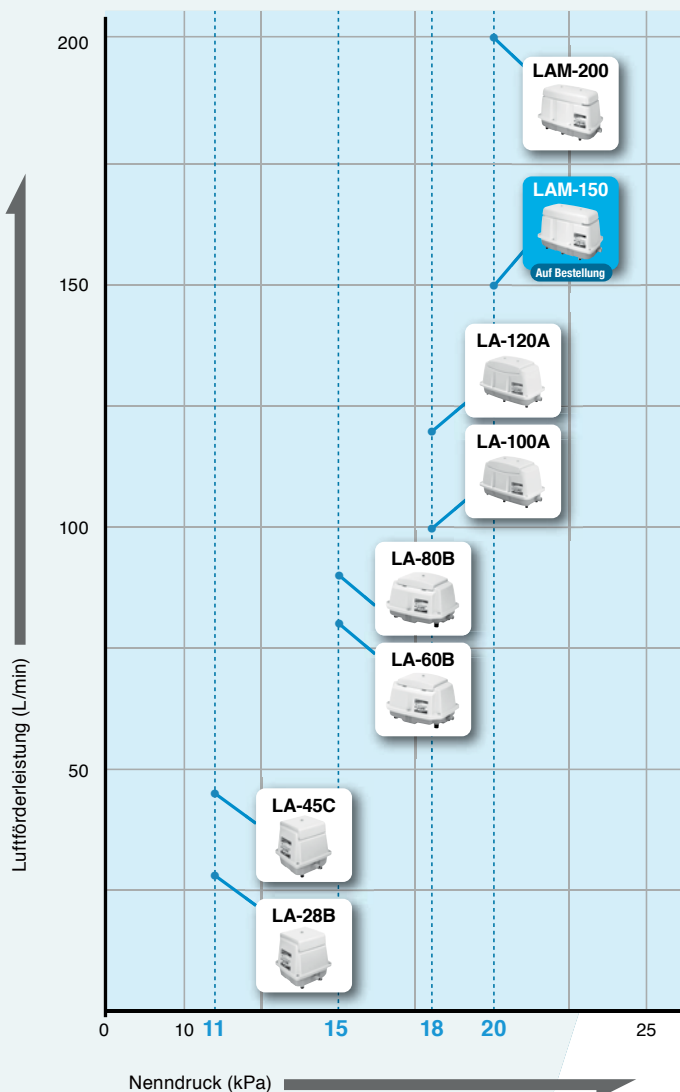
- Flüssige Analysegeräte, z. B. für Medizin, Lebensmittel, Wasseraufbereitung und Umwelt.
- Flüssigkeitstransport in Filtrationsgeräten, Probenehmern, Sterilisatoren und Waschmaschinen.
- Tintentransport in industriellen Tintenstrahl Druckern.

Außenmaße (Einheit: mm)



MEDO BLOWER

LA-Serie



LA-28B — 89

LA-45C — 89

LA-60B — 90

LA-80B — 90

LA-100A — 91

LA-120A — 91

LAM-200 — 92

Auf Bestellung

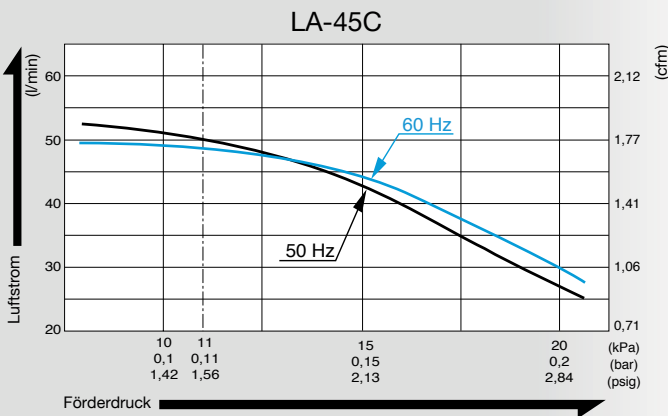
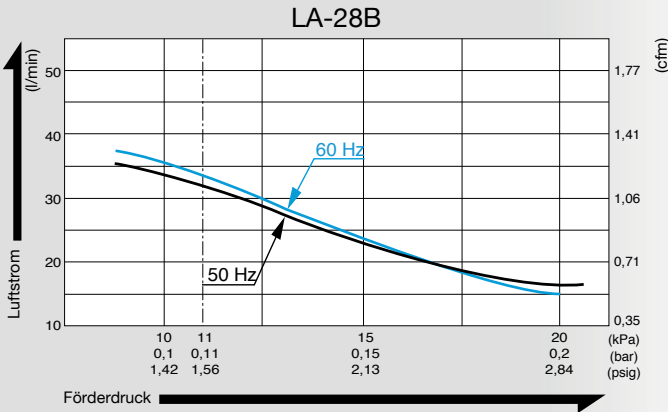
LAM-150 — 105

MEDO BLOWER

Modell **LA-28B & LA-45C**



Luftförderleistung



Technische Daten

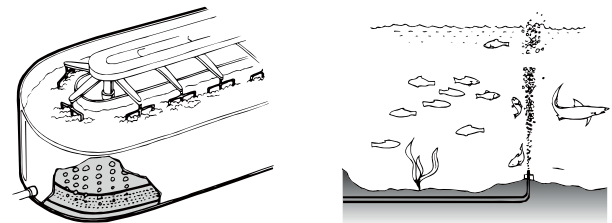
	LA-28B		LA-45C	
Netzteil	120 V AC	230/240 V Wechselstrom	120 V AC	230/240 V Wechselstrom
Nennfrequenz	60 Hz	50 Hz	60 Hz	50 Hz
Leistungsaufnahme	25,5 W	29 W	45 W	47 W
Nenndruck	11 kPa (0,11 kgf/cm ²) 0,11 bar 1,56 psig			
Luftförderleistung	28 l/min 0,99 cfm		45 l/min 1,59 cfm	
Gewicht	2,9 kg 6,4 Lbs		3,2 kg 7,1 Lbs	

Optionale Schlauchleitungen



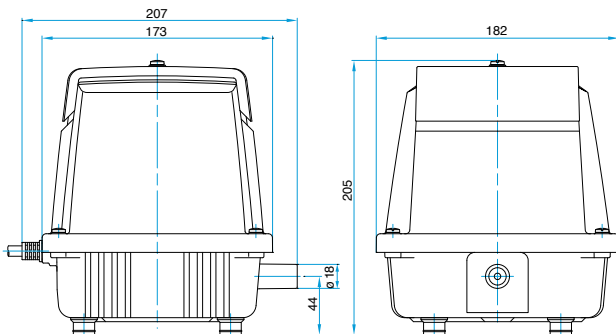
Anwendungsbeispiele

Flüssigkeitsbelüftung

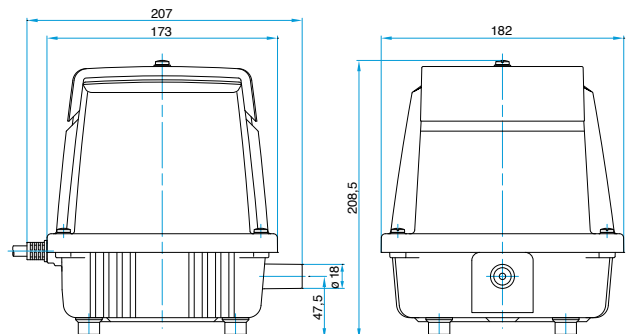


Außenmaße (Einheit: mm)

LA-28B



LA-45C

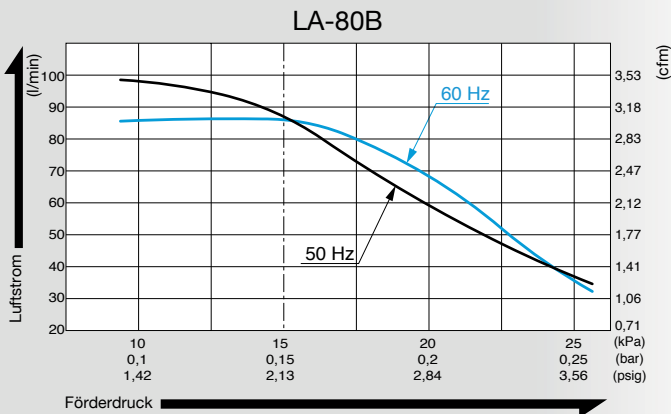
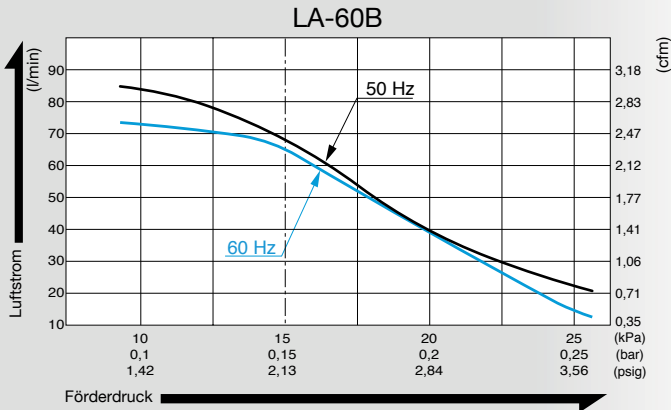


MEDO BLOWER

Modell **LA-60B & LA-80B**



Luftförderleistung



Technische Daten

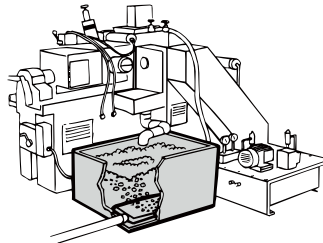
	LA-60B		LA-80B	
Netzteil	120 V AC	220/230/240 V AC	120 V AC	220/230/240 V AC
Nennfrequenz	60 Hz	50 Hz	60 Hz	50 Hz
Leistungsaufnahme	60 W	64 W	80 W	86 W
Nenndruck	15 kPa (0,15 kgf/cm ²) 0,15 bar 2,13 psig			
Luftförderleistung	60 l/min 2,12 cfm		80 l/min 2,83 cfm	
Gewicht	5,0 kg 11 Lbs		5,3 kg 11,7 Lbs	

Optionale Schlauchleitungen

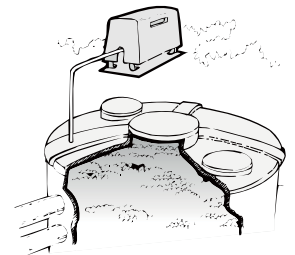


Anwendungsbeispiele

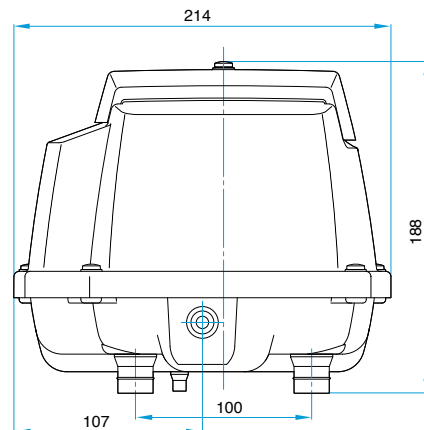
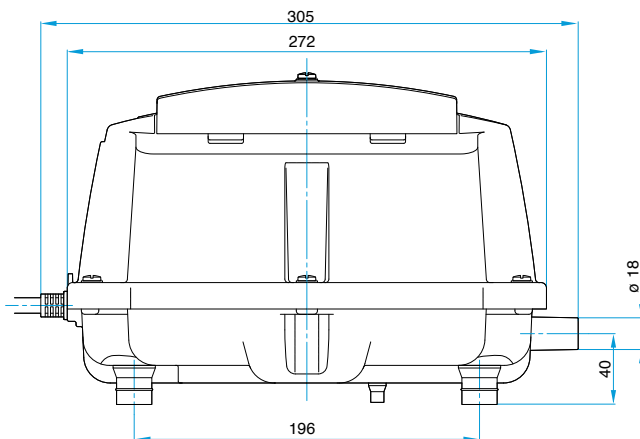
Sprudelbäder



Aerobe Heimkläranlage



Außenmaße (Einheit: mm)

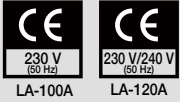


A-1220 Wien, Steinbrechergasse 32-34
Tel.:0043/1/2048040, Fax:0043/1/2025700, E-mail: csk.at@iks-group.com

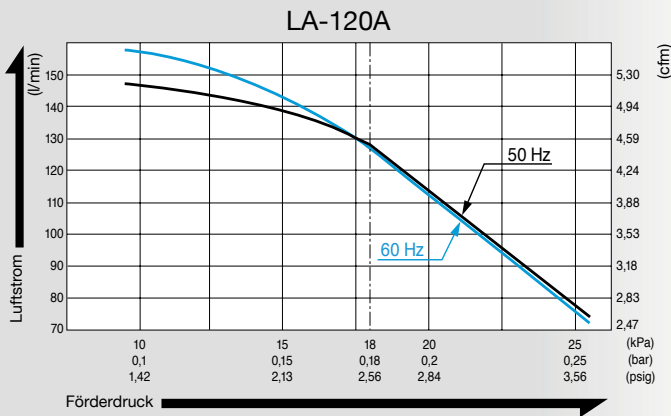
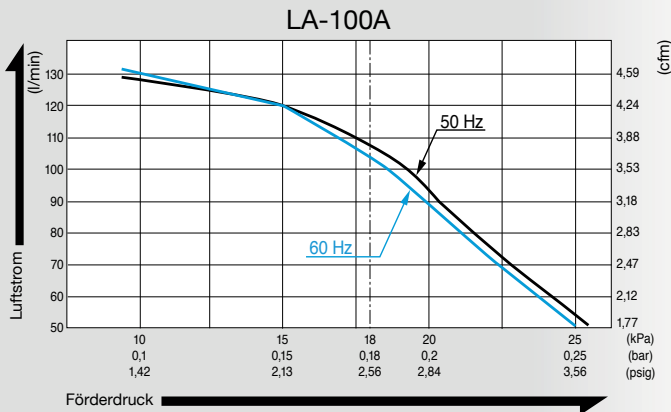
EIN UNTERNEHMEN DER IKS-GRUPPE

MEDO BLOWER

Modell **LA-100A&LA-120A**



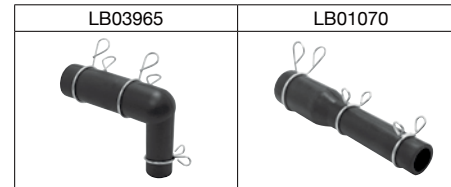
Luftförderleistung



Technische Daten

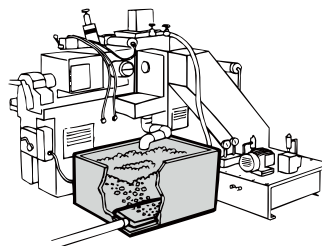
	LA-100A		LA-120A	
	120 V AC	230/240 V Wechselstrom	120 V AC	230/240 V Wechselstrom
Netzteil	60 Hz	50 Hz	60 Hz	50 Hz
Nennfrequenz	95 W	100 W	118 W	130 W
Leistungsaufnahme	18 kPa (0,18 kgf/cm ²) 0,18 bar 2,56 psig			
Nenndruck	100 l/min 3,53 cfm		120 l/min 4,24 cfm	
Luftförderleistung	9,7 kg 21,4 Lbs			
Gewicht				

Optionale Schlauchleitungen

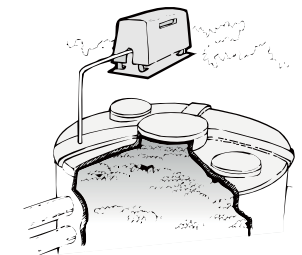


Anwendungsbeispiele

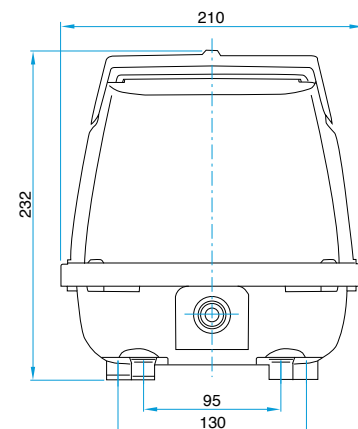
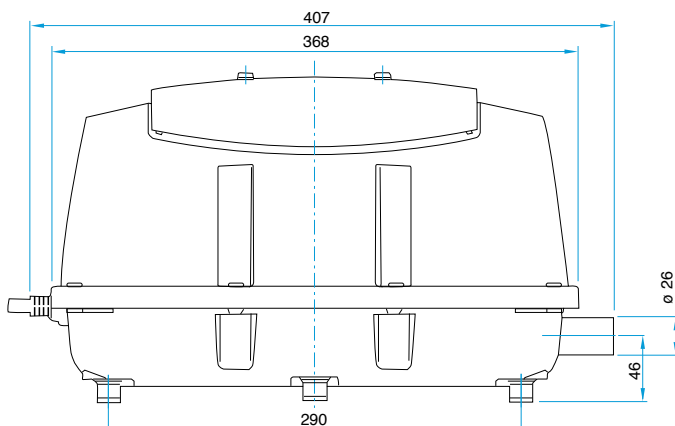
Sprudelbäder



Aerobe Heimkläranlage



Außenmaße (Einheit: mm)



A-1220 Wien, Steinbrechergasse 32-34
Tel.:0043/1/2048040, Fax:0043/1/2025700, E-mail: csk.at@iks-group.com

EIN UNTERNEHMEN DER IKS-GRUPPE

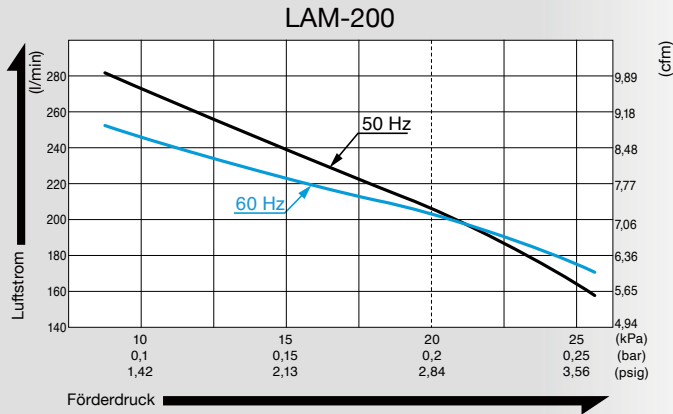
MEDO BLOWER

Modell **LAM-200**



LAM-200

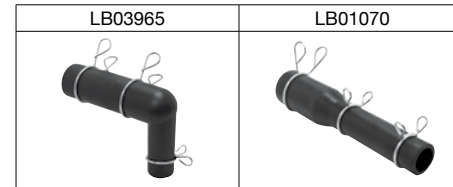
Luftförderleistung



Technische Daten

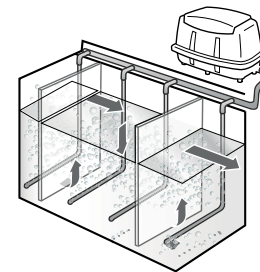
LAM-200	
Netzteil	120 V AC 230/240 V Wechselstrom
Nennfrequenz	60 Hz 50 Hz
Leistungsaufnahme	215 W
Nenndruck	20 kPa (0,2 kgf/cm ²) 0,2 bar 2,84 psig
Luftförderleistung	200 l/min 7,06 cfm
Gewicht	12,3 kg 27,1 Lbs

Optionale Schlauchleitungen

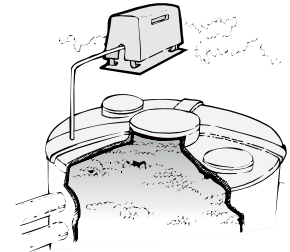


Anwendungsbeispiele

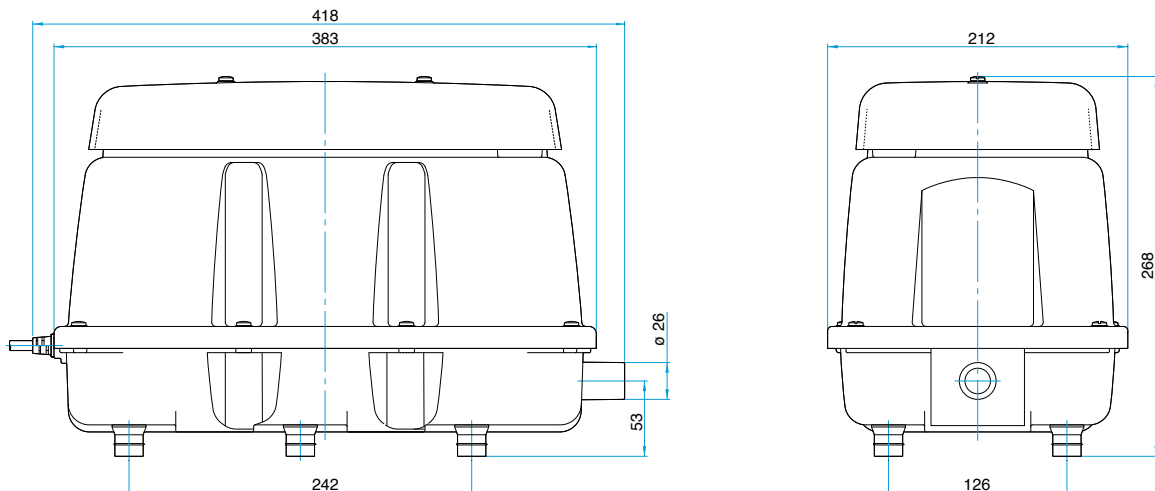
Fettabscheider



Aerobe Heimkläranlage



Außenmaße (Einheit: mm)



Anderes Produkt: **Linicon** (Vakuumpumpe)

Modell **LV-125A**



Ölfreier Kompressor

- **AC Linearkolben Vakuum Pumpe**
- **Ausgestattet mit Sicherung und trennbarem Netzkabel**
- **Kompakt und leicht**
- **Geringer Geräuschpegel**
- **Ölfreie Konstruktion**

Technische Daten

Nennspannung	115 V AC	230 V AC
Leistungs-aufnahme	14 W	15 W
Nennfrequenz	60 Hz	50 Hz
Maximales Vakuum	-33,3 kPa (-250 mm Hg, -333 mbar, -9,84 in. Hg)	
Abmessungen	135 (L) x 91 (B) x 146 (H) mm (5 - 5/16" x 3 - 37/64" x 5 - 3/4")	
Betriebszyklus	Kontinuierlich	
Spulenschutz-klasse	B oder ein Äquivalent	E oder ein Äquivalent
Gewicht	1,5 kg (3,3 Lbs)	

MH-100A bestehend aus

Wenn die folgenden Optionen zusammen mit dem Modell LV-125A vorbereitet werden, kann das Vakuumansaugungsset arrangiert werden.

- ① LB07629 Vakuumhandstück
- ② LQ01267 Schlauch 3 x 5 x 2000
- ③ LA71242 Nadel 1 x 1,5 x 40 (6 Stk./Set)
- ④ LA71251 Auflage 6 mm Durchmesser
- ⑤ LA71249 Auflage 4 mm Durchmesser
- ⑥ LA71143 Stifthalter

Die Nadel kann entsprechend den Anwendungen gebogen werden.

*LA71069 P-100 umfasst ① - ⑤



Hohe Ansaugkraft

Bei einem Vakuum von -33,3 kPa (-250 mmHg) und glatter Oberfläche gilt:

Pad-durchmesser	A Saugleistung, wenn die Saugfläche horizontal angeordnet und nach oben bewegt wird.	B Saugleistung, wenn die Saugfläche vertikal angeordnet und seitlich bewegt wird.
4 mm	20 g	10 g
6 mm	50 g	25 g

Ansaugkraft: $W (g) = D^2 \times 7,85 \times 250/736$



A wird berechnet, indem der Sicherheitsfaktor von 0,5 mit der obigen Gleichung multipliziert und dann gerundet wird.

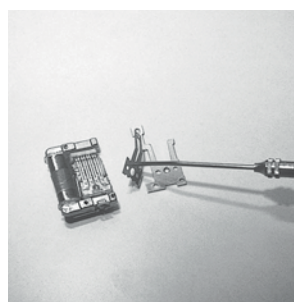
B wird berechnet, indem der Sicherheitsfaktor von 0,25 mit der obigen Gleichung multipliziert und dann gerundet wird.

Anwendungsbeispiele

Übergabe von sphärischen Objekten wie Kugeln



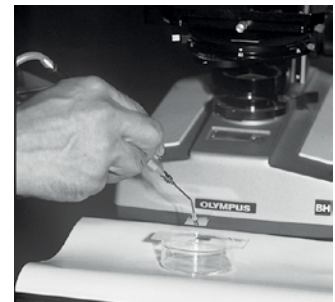
Montage von Präzisionsteilen



Bewegen von Kleinteilen



Übergabe unebener Teile



Am besten geeignet für den Umgang mit elektronischen Bauteilen wie ICs und LSIs. Auch für Kleinteile und Mikroteile wie Uhren und Chemikalien geeignet.

AUF BESTELLUNG

AUF BESTELLUNG

Seite

Kompressor

AC0210	—	95
AC0610A	—	96

Vakuumpumpe

VP0645	—	97
VP0945	—	98
VP0925A	—	99
VP0660 x 2	—	100

Membranpumpe

VCK0120	Vakuumpumpentyp	—	101
VC0101E	Dualtyp	—	102
VC0101E	Gebälsetyp	—	103
VC0101S	Dualtyp	—	104

Gebläse

LAM-150	—	105
---------	---	-----

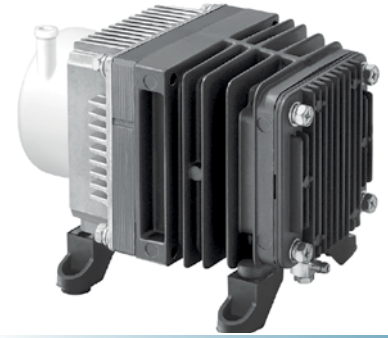
Piezoelektrische Pumpe

Sonderanfertigung	—	106
-------------------	---	-----

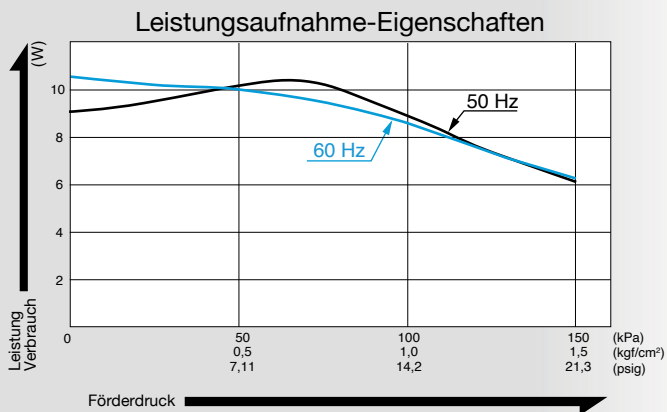
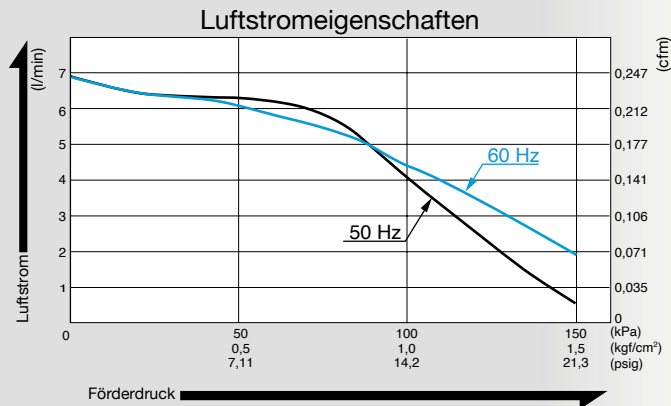
Kompressor

Modell **AC0210**

Wird auf Bestellung hergestellt



Luftstrom und Leistungsaufnahme

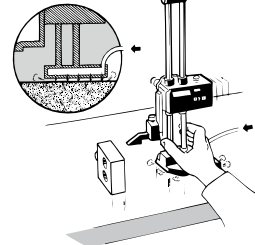


Technische Daten

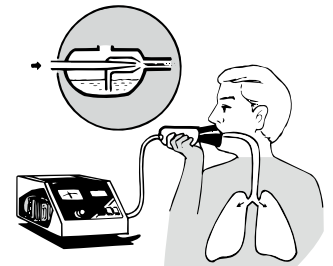
Nennndruck	100 kPa (1,0 kgf/cm ²) 1,0 bar 14,2 psig	
Luftförderleistung	3,5 l/min 0,124 cfm	
Maximaler Druck	120 kPa (1,2 kgf/cm ²) 1,2 bar 17,1 psig	
Nennspannung	115 V AC	230 V AC
Leistungsaufnahme	23 W	24 W
Nennfrequenz	60 Hz	50 Hz
Nennleistung	5.000 Stunden	
Auslass	Außendurchmesser des Schlauchstutzens von 4,7 mm	
Betriebszyklus	Kontinuierlich	
Spulenschutzklasse	E oder ein Äquivalent und B für UL	
Montageabmessungen	76 (L) x 88 (B) mm 2 - 63/64" (L) x 3 - 15/32" (B)	
Gewicht	1,7 kg 3,7 Lbs	
Kabellänge	300 mm 11 - 13/16"	

Anwendungsbeispiele

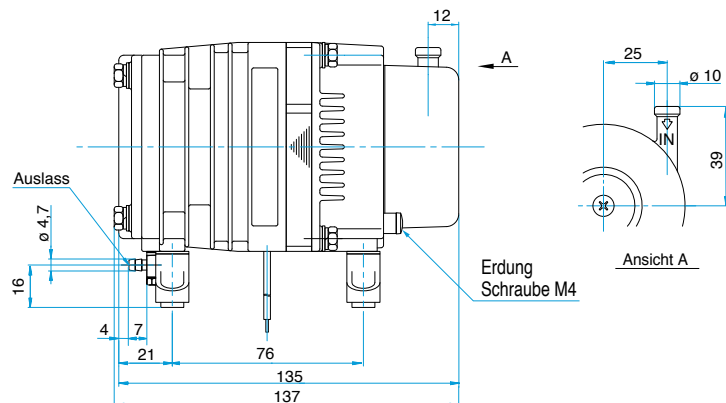
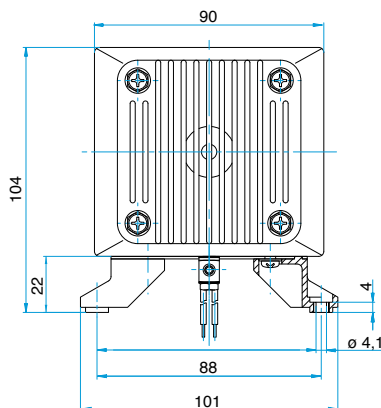
Luftlager für Präzisionsmaschinen



Zerstäuber



Außenmaße (Einheit: mm)



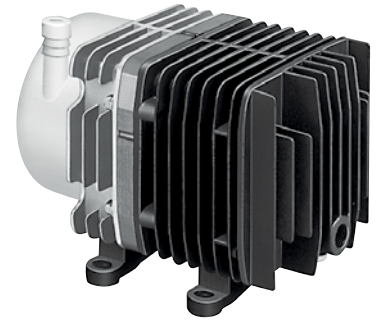
A-1220 Wien, Steinbrechergasse 32-34
Tel.:0043/1/2048040, Fax:0043/1/2025700, E-mail: csk.at@iks-group.com

EIN UNTERNEHMEN DER IKS-GRUPPE

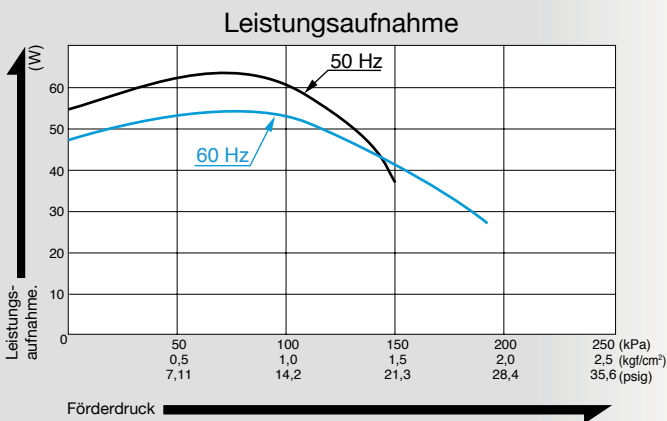
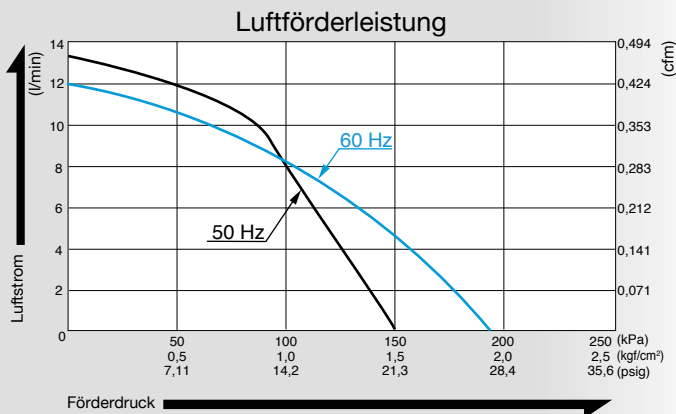
Kompressor

Modell **AC0610A**

Wird auf Bestellung hergestellt



Luftstrom und Leistungsaufnahme

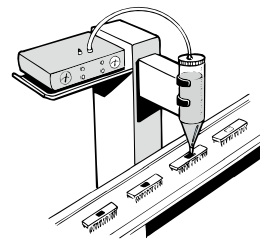


Technische Daten

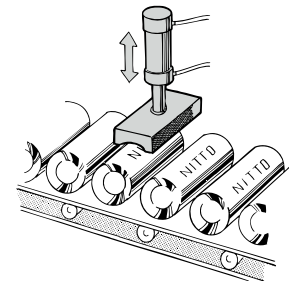
Nennendruck	100 kPa (1,0 kgf/cm ²) 1,0 bar 14,2 psig	
Luftförderleistung	8 l/min 0,283 cfm	
Maximaler Druck	150 kPa (1,5 kgf/cm ²) 1,5 bar 21,3 psig	
Nennspannung	115 V AC	230 V AC
Leistungsaufnahme	52 W	60 W
Nennfrequenz	60 Hz	50 Hz
Nennleistung	10.000 Stunden	
Auslass	ISO Rc 1/4	
Betriebszyklus	Kontinuierlich	
Spulenschutzklasse	F oder ein Äquivalent (JETL)	
Montageabmessungen	68 (L) x 84 (B) mm 2 - 43/64" (L) x 3 - 5/16" (B)	
Gewicht	3,2 kg 7,1 Lbs	
Kabellänge	200 mm 7 - 7/8"	

Anwendungsbeispiele

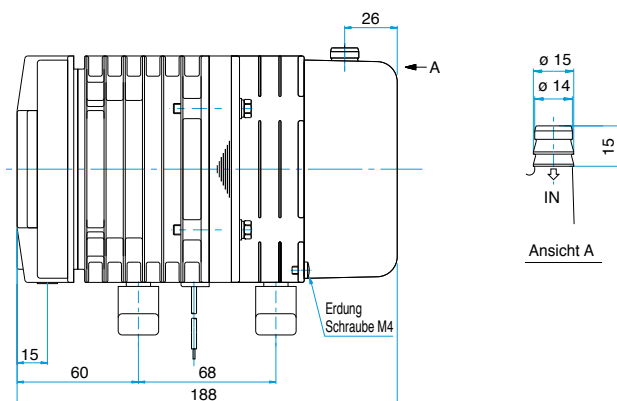
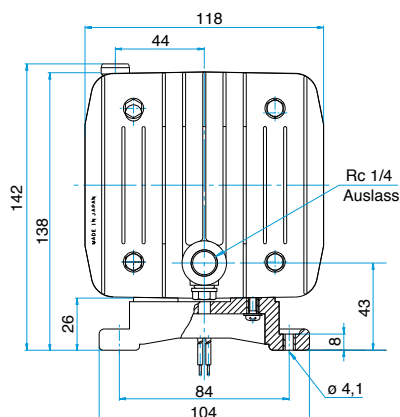
Spender



Automatikstempel



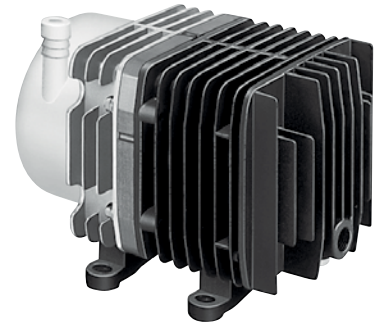
Außenmaße (Einheit: mm)



A-1220 Wien, Steinbrechergasse 32-34
Tel.:0043/1/2048040, Fax:0043/1/2025700, E-mail: csk.at@iks-group.com

EIN UNTERNEHMEN DER IKS-GRUPPE

Vakuumpumpe

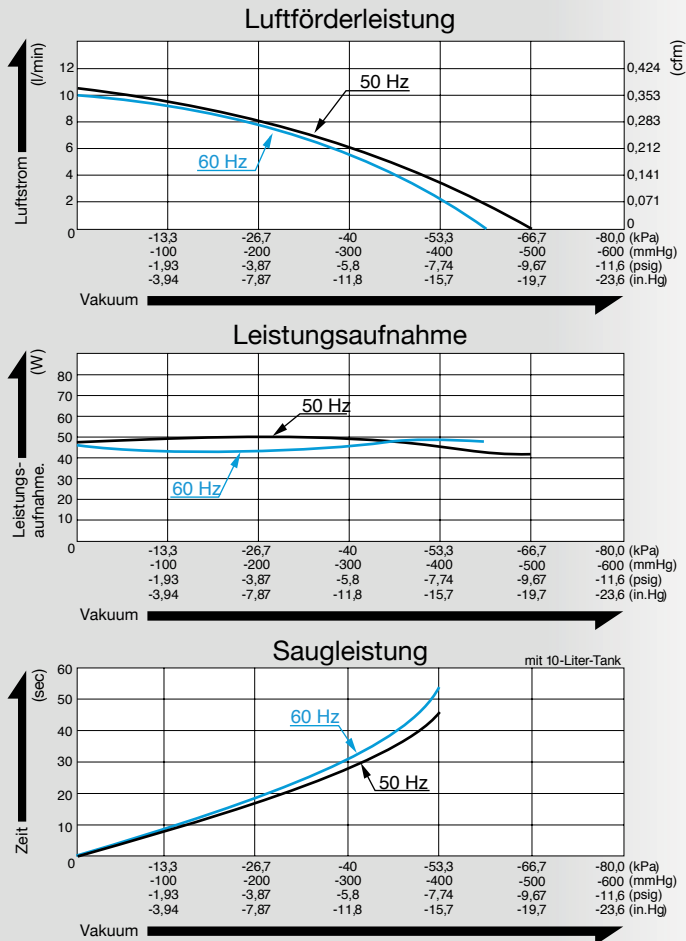


Modell VPO645

Wird auf Bestellung hergestellt

Die Produktion dieses Modells wird eingestellt

Luftstrom und Leistungsaufnahme



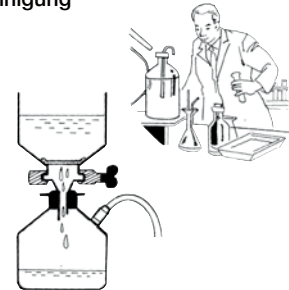
Technische Daten

Erreichbares Vakuum *1	-60 kPa (-450 mmHg) -600 mbar -17,7 in. Hg	
Freie Luftverdrängung	10 l/min 0,35 cfm	
Nennspannung	115 V AC	230 V AC
Leistungsaufnahme	48 W	50 W
Nennfrequenz	60 Hz	50 Hz
Nennleistung	3.000 Stunden	
Einlass	Außendurchmesser des Schlauchstutzens von 15 mm	
Auslass	ISO Rc 1/4	
Betriebszyklus	Kontinuierlich	
Spulenschutzklasse	E oder ein Äquivalent	
Montageabmessungen	68 (L) x 84 (B) mm 2 - 43/64" (L) x 3 - 5/16" (B)	
Gewicht	3,2 kg 7,1 Lbs	
Kabellänge	200 mm 7 - 7/8"	

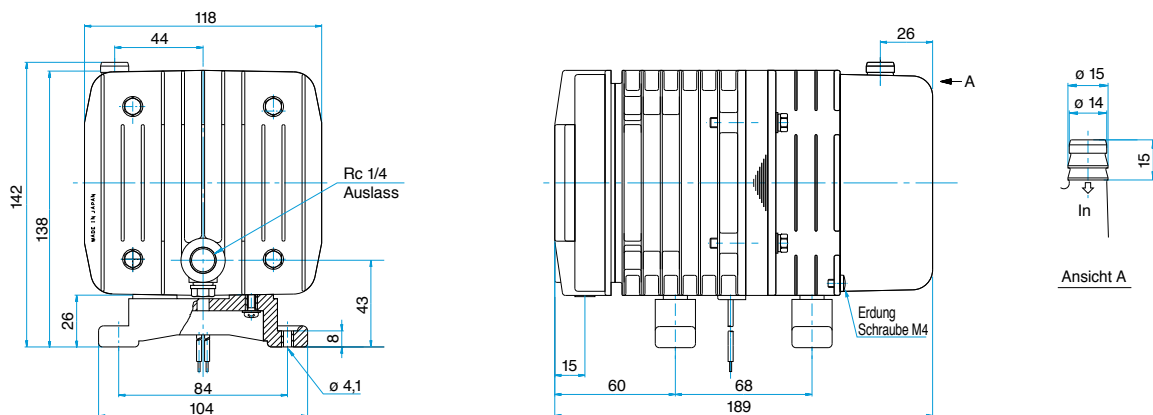
*1: Bei einem Betrieb von mehr als -60 kPa ist ein zusätzliches Leckventil oder Überdruckventil an der Einlassleitung notwendig.

Anwendungsbeispiele

Flüssigreinigung



Außenmaße (Einheit: mm)



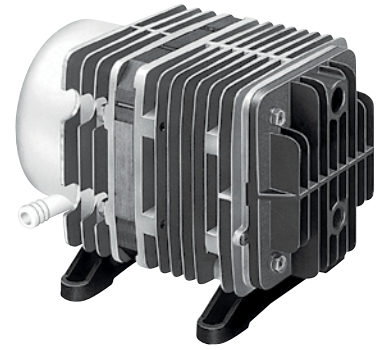
A-1220 Wien, Steinbrechergasse 32-34
Tel.:0043/1/2048040, Fax:0043/1/2025700, E-mail: csk.at@iks-group.com

EIN UNTERNEHMEN DER IKS-GRUPPE

Vakuumpumpe

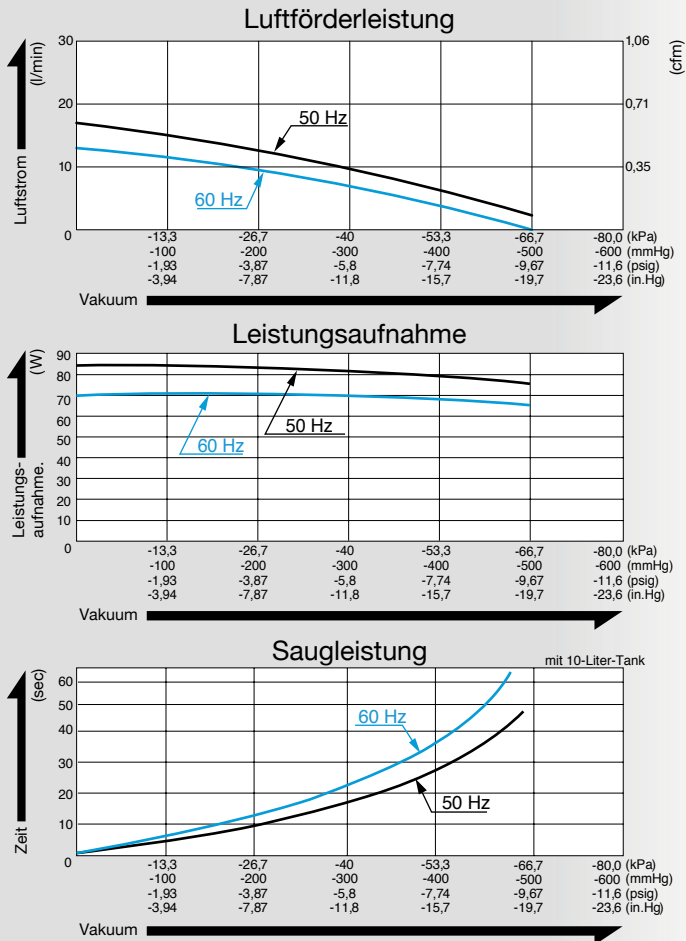
Modell VP0945

Wird auf Bestellung hergestellt



Die Produktion dieses Modells wird eingestellt

Luftstrom und Leistungsaufnahme



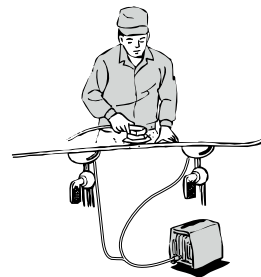
Technische Daten

Erreichbares Vakuum *1	-60 kPa (-450 mmHg) -600 mbar -17,7 in. Hg	
Freie Luftverdrängung	12 L/min 0,42 cfm	
Nennspannung	115 V AC	230 V AC
Leistungsaufnahme	70 W	85 W
Nennfrequenz	60 Hz	50 Hz
Nennleistung	3.000 Stunden	
Einlass	Außendurchmesser des Schlauchstutzens von 15 mm	
Auslass	ISO Rc 1/4	
Betriebszyklus	Kontinuierlich	
Spulenschutzklasse	E oder ein Äquivalent	
Montageabmessungen	102 (L) x 130 (B) mm 4 - 1/64" (L) x 5 - 1/8" (B)	
Gewicht	4,9 kg 10,8 Lbs	
Kabellänge	300 mm 11 - 13/16"	320 mm 12 - 19/32"

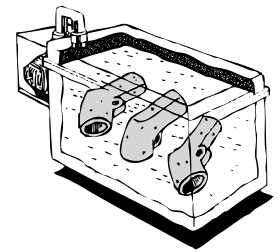
*1: Bei einem Betrieb von mehr als -60 kPa ist ein zusätzliches Leckventil oder Überdruckventil an der Einlassleitung notwendig.

Anwendungsbeispiele

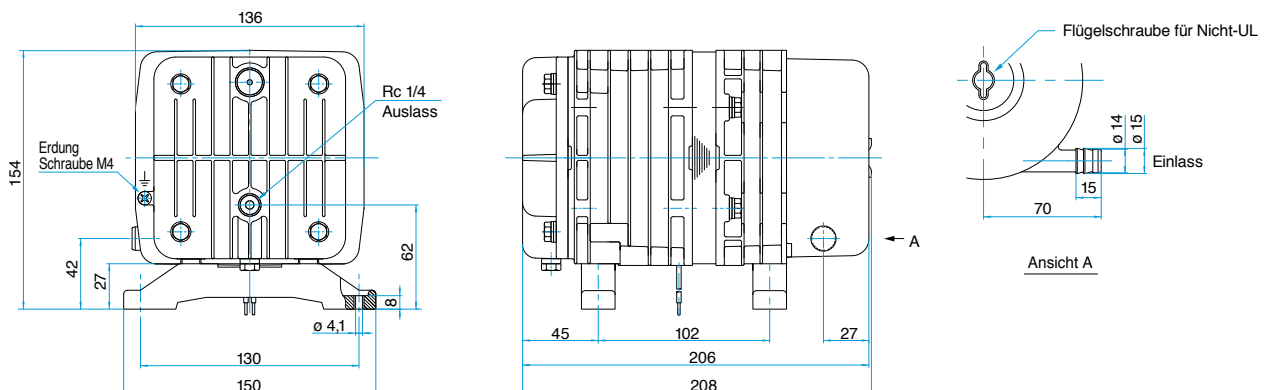
Vakuum-Spannstock



Imprägnierung-Druckentlaster



Außenmaße (Einheit: mm)



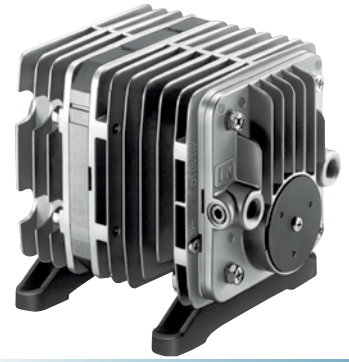
A-1220 Wien, Steinbrechergasse 32-34
Tel.:0043/1/2048040, Fax:0043/1/2025700, E-mail: csk.at@iks-group.com

EIN UNTERNEHMEN DER IKS-GRUPPE

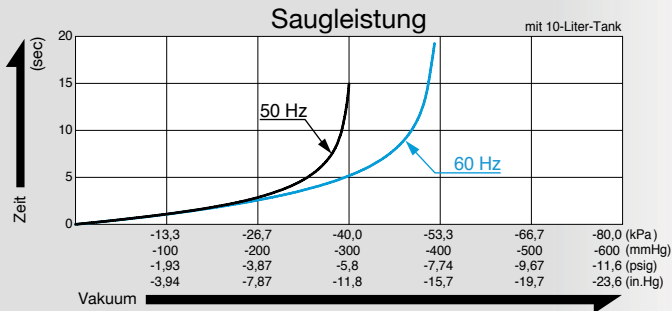
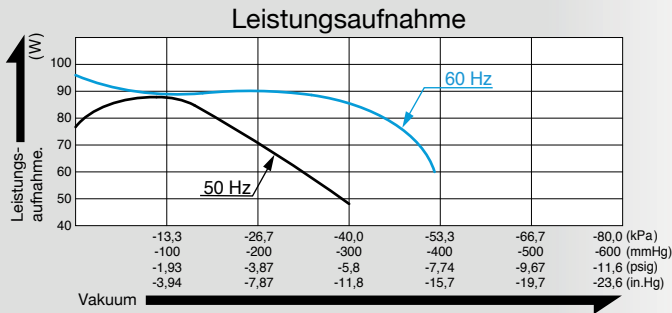
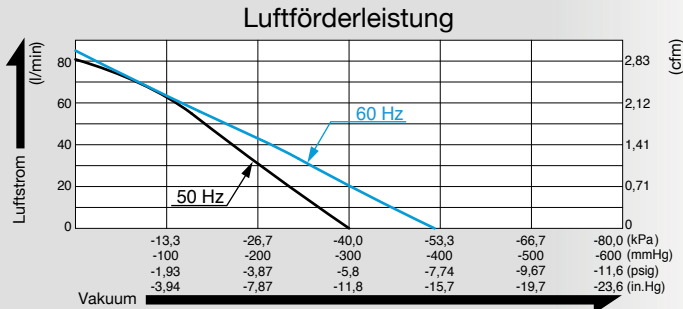
Vakuumpumpe

Modell VP0925A

Wird auf Bestellung hergestellt



Luftstrom und Leistungsaufnahme



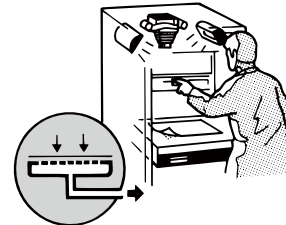
Technische Daten

Erreichbares Vakuum *1	-33,3 kPa (-250 mmHg) -333 mbar -9,84 in. Hg	
Freie Luftverdrängung	80 l/min 2,83 cfm	
Nennspannung	115 V AC	230 V AC
Leistungsaufnahme	95 W	88 W
Nennfrequenz	60 Hz	50 Hz
Nennleistung	10.000 Stunden	
Einlass	ISO Rc 1/4	
Auslass	ISO Rc 1/4	
Betriebszyklus	Kontinuierlich	
Spulenschutzklasse	B oder ein Äquivalent	
Montageabmessungen	102 (L) x 130 (B) mm 4 - 1/64" (L) x 5 - 1/8" (B)	
Gewicht	4,5 kg 9,9 Lbs	
Kabellänge	300 mm 11 - 13/16"	320 mm 12 - 19/32"

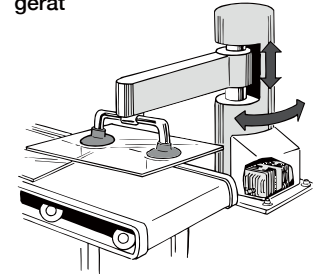
*1: Bei einem Betrieb von mehr als -33,3 kPa ist ein zusätzliches Leckventil oder Überdruckventil an der Einlassleitung notwendig.

Anwendungsbeispiele

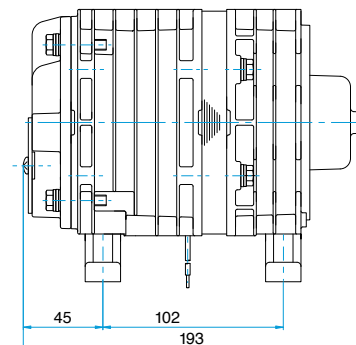
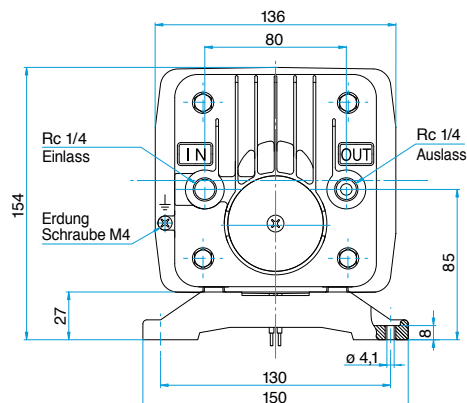
Mikrofiche-Kamera



Vakuummateriatransportgerät



Außenmaße (Einheit: mm)



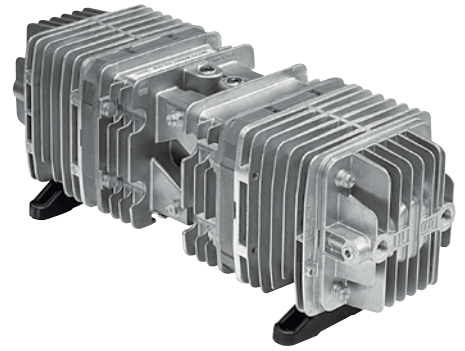
A-1220 Wien, Steinbrechergasse 32-34
Tel.:0043/1/2048040, Fax:0043/1/2025700, E-mail: csk.at@iks-group.com

EIN UNTERNEHMEN DER IKS-GRUPPE

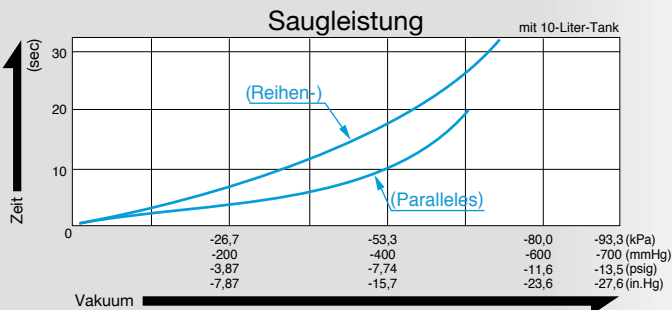
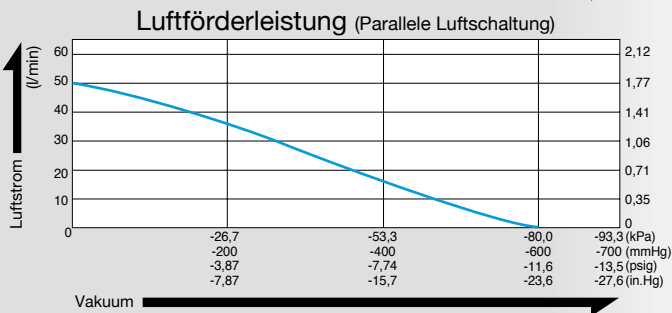
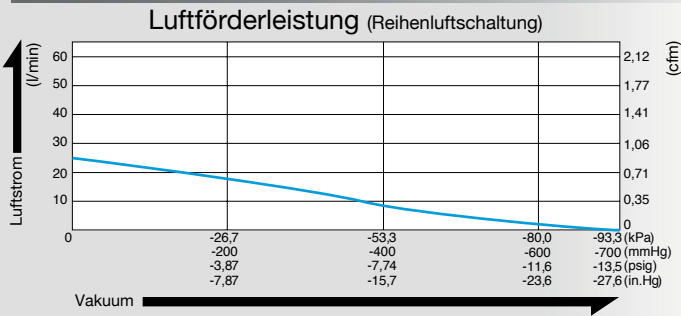
Vakuumpumpe

Modell **VP0660x2**

Wird auf Bestellung hergestellt



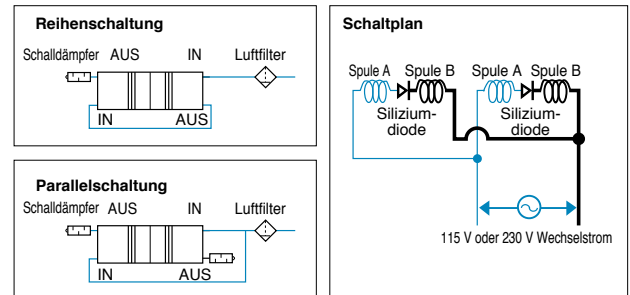
Luftstrom und Leistungsaufnahme



Technische Daten

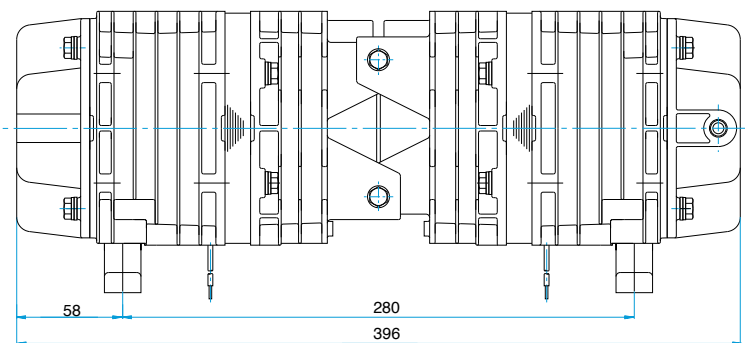
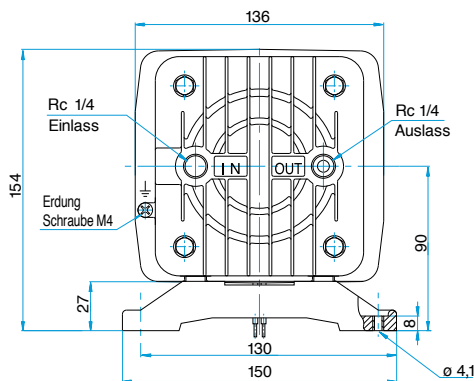
Erreichbares Vakuum *1	Reihen-schaltung	-93,3 kPa (-700 mmHg) -933 mbar -27.6 in. Hg	Parallel-schaltung	-80 kPa (-600 mmHg) -800 mbar -23.6 in. Hg
Freie Luftverdrängung		25 l/min 0,88 cfm		50 l/min 1,77 cfm
Nennleistung	6.000 Stunden			
Nennspannung	115 V AC		230 V AC	
Leistungsaufnahme	125 W		100 W	
Nennfrequenz	60 Hz		50 Hz	
Einlass	ISO Rc 1/4, 2 Anschlüsse			
Auslass	ISO Rc 1/4, 2 Anschlüsse			
Betriebszyklus	Kontinuierlich			
Spulenschutzklasse	B oder ein Äquivalent			
Montageabmessungen	280 (L) x 130 (B) mm 11 - 1/32" (L) x 5 - 1/8" (B)			
Gewicht	10 kg 22 Lbs			
Kabellänge	150 mm 5 - 7/8"		600 mm 23 - 5/8"	

*1: Bei einem Betrieb von mehr als -93,3 kPa in Reihe oder -80 kPa parallel ist ein zusätzliches Leckventil oder Überdruckventil an der Einlassleitung notwendig.



*Der Luftleitungsanschluss ist vom Benutzer bereitzustellen.

Außenmaße (Einheit: mm)



A-1220 Wien, Steinbrechergasse 32-34
Tel.:0043/1/2048040, Fax:0043/1/2025700, E-mail: csk.at@iks-group.com

EIN UNTERNEHMEN DER IKS-GRUPPE

Vakuumpumpe

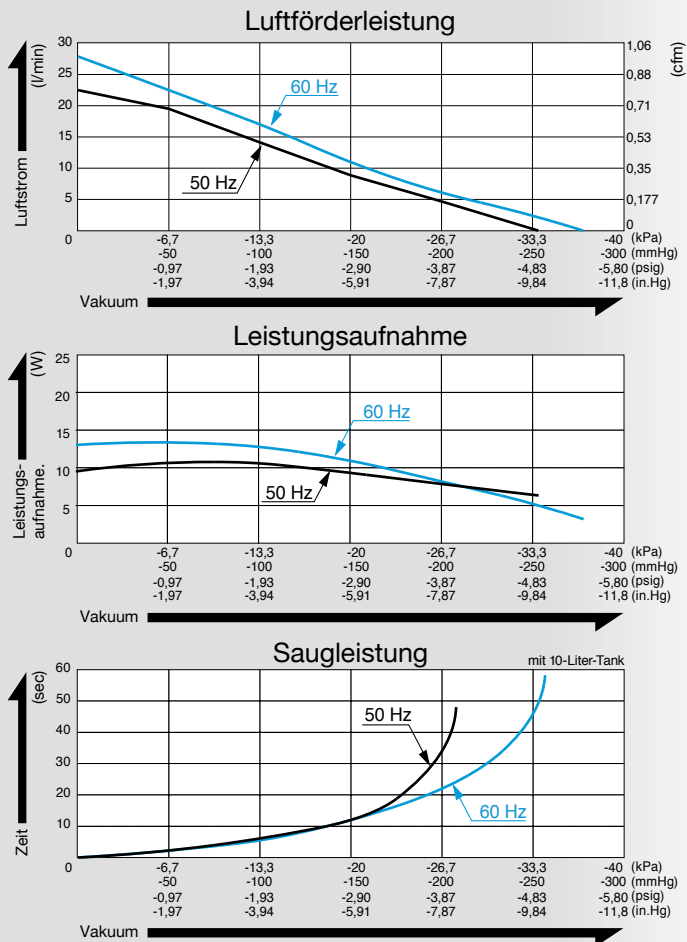
Modell VCK0120

Wird auf Bestellung hergestellt



*Internes Bild

Luftstrom und Leistungsaufnahme

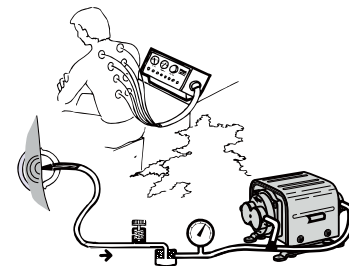


Technische Daten

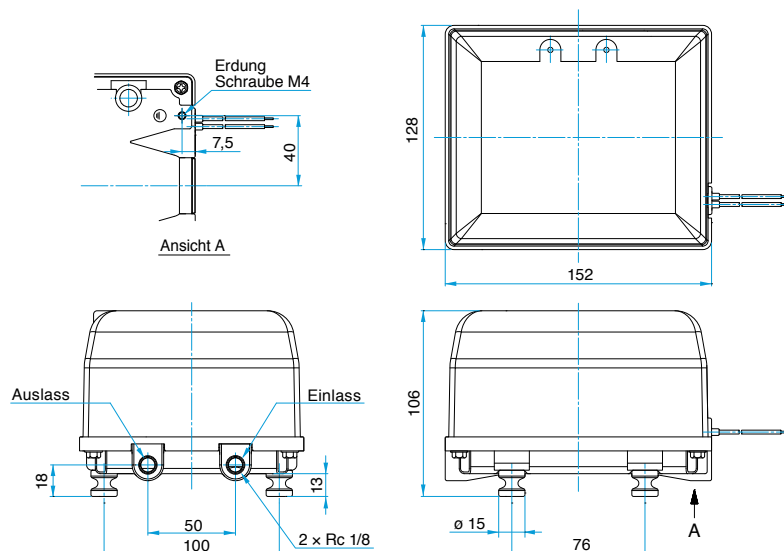
Erreichbares Vakuum	-26,7 kPa (-200 mmHg) -267 mbar -7,87 in.Hg	
Freie Luftverdrängung	18 l/min 0,64 cfm	
Nennspannung	120 V AC	230 V AC
Leistungsaufnahme	14 W	11 W
Nennfrequenz	60 Hz	50 Hz
Nennleistung	5.000 Stunden	
Einlass	ISO Rc 1/8	
Auslass	ISO Rc 1/8	
Betriebszyklus	Kontinuierlich	
Spulenschutzklasse	B oder ein Äquivalent	
Montageabmessungen	152 (L) x 128 (B) mm 5 - 63/64" (L) x 5 - 3/64" (B)	
Gewicht	1,9 kg 4,2 Lbs	
Kabellänge	300 mm 11 - 13/16"	

Anwendungsbeispiele

Elektroden



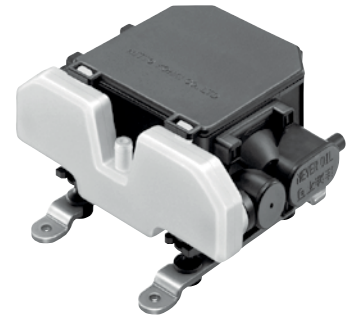
Außenmaße (Einheit: mm)



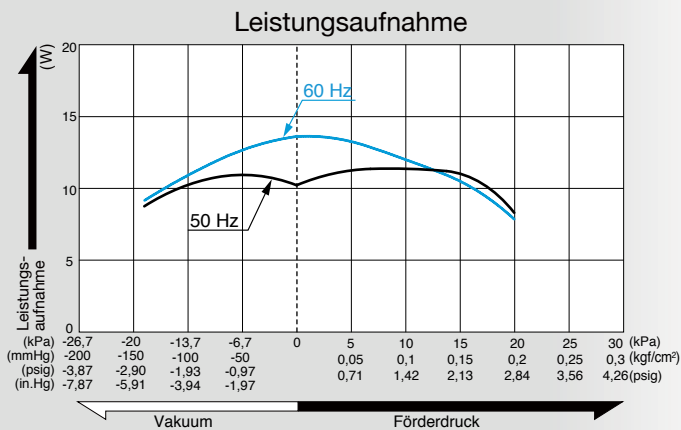
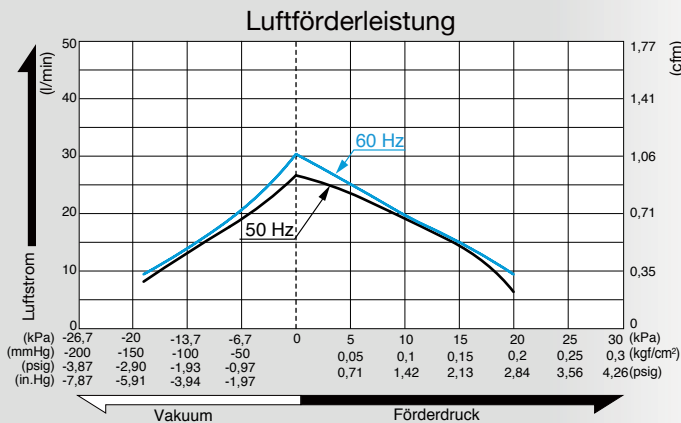
Kompressor und Vakuumpumpe

Modell **VC0101E** Dualtyp

Wird auf Bestellung hergestellt



Luftstrom und Leistungsaufnahme



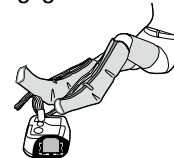
Technische Daten

Nenndruck	10 kPa (0,1 kgf/cm ²) 0,1 bar 1,42 psig	
Luftförderleistung	15 l/min 0,53 cfm	
Maximaler Druck	20 kPa (0,2 kgf/cm ²) 0,2 bar 2,84 psig	
Erreichbares Vakuum	-18,7 kPa (-140 mmHg) -186 mbar -5,51 in.Hg	
Nennspannung	120 V AC	230 V AC
Leistungsaufnahme	11,5 W	
Nennfrequenz	60 Hz	50 Hz
Nennleistung	5.000 Stunden	
Betriebsdruckbereich	-18,7 kPa bis 20 kPa (-140 mmHg bis 0,2 kgf/cm ²) -187 mbar bis 0,2 bar -5,51 in.Hg bis 2,84 psig	
Einlass	Außendurchmesser des Schlauchstutzens von 7,5 mm	
Auslass	Außendurchmesser des Schlauchstutzens von 7,5 mm	
Betriebszyklus	Kontinuierlich	
Spulenschutzklasse	E oder ein Äquivalent	
Montageabmessungen	66 (L) x 100 (B) mm 2 - 19/32" (L) x 3 - 15/16" (B)	
Gewicht	0,82 kg 1,81 Lbs	
Kabellänge	300 mm 11 - 13/16"	

Ein UL-zugelassenes Modell für 120 V ist auf Anfrage erhältlich.

Anwendungsbeispiele

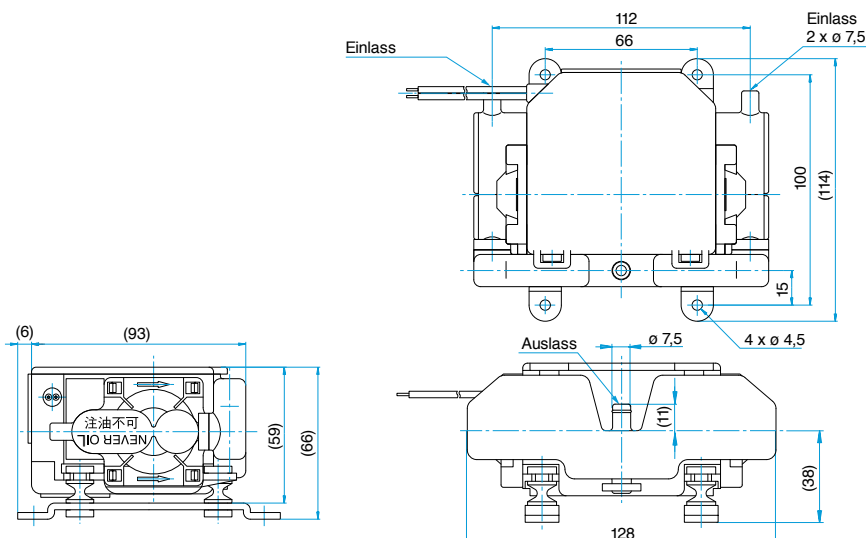
Massagegeräte



Antidekubitusmatratzen



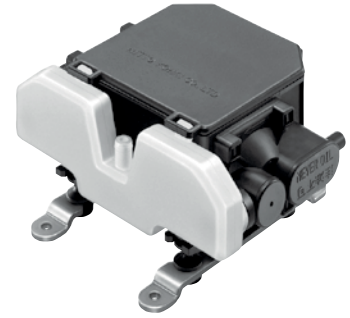
Außenmaße (Einheit: mm)



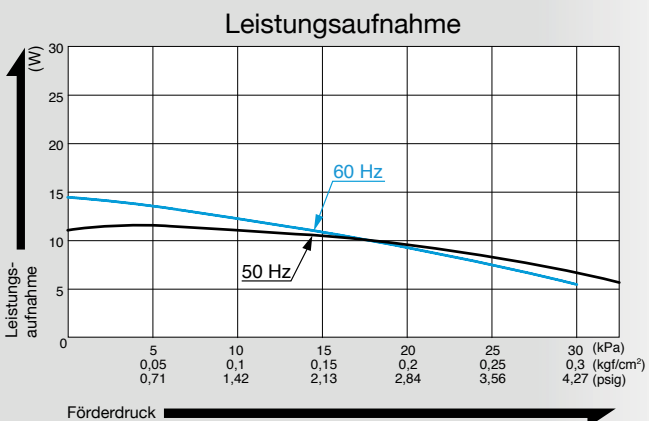
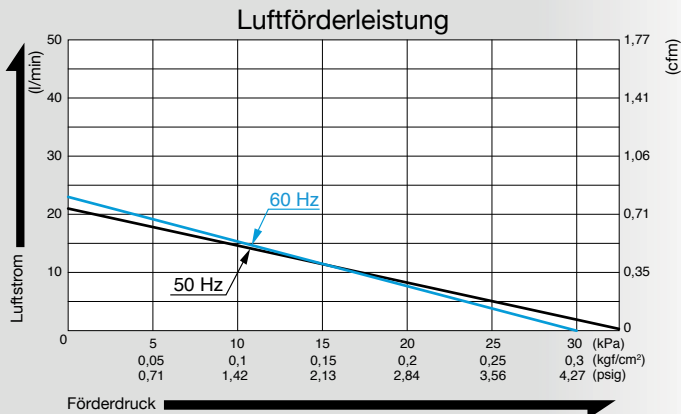
Kompressor

Modell **VC0101E** Gebälsetyp

Wird auf Bestellung hergestellt



Luftstrom und Leistungsaufnahme



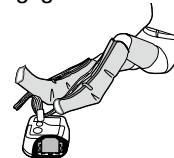
Technische Daten

Nenndruck	10 kPa (0,1 kgf/cm ²) 0,1 bar 1,42 psig	
Luftförderleistung	15 l/min 0,53 cfm	
Maximaler Druck	20 kPa (0,2 kgf/cm ²) 0,2 bar 2,84 psig	
Nennspannung	120 V AC	230 V AC
Leistungsaufnahme	11,5 W	
Nennfrequenz	60 Hz	50 Hz
Nennleistung	5.000 Stunden	
Betriebsdruckbereich	0 bis 20 kPa (0 bis 0,2 kgf/cm ²) 0 bis 0,2 bar 0 bis 2,84 psig	
Auslass	Außendurchmesser des Schlauchstutzens von 7,5 mm	
Betriebszyklus	Kontinuierlich	
Spulenschutzklasse	E oder ein Äquivalent	
Montageabmessungen	66 (L) x 100 (B) mm 2 - 19/32" (L) x 3 - 15/16" (B)	
Gewicht	0,82 kg 1,81 Lbs	
Kabellänge	300 mm 11 - 13/16"	

Ein UL-zugelassenes Modell für 120 V ist auf Anfrage erhältlich.

Anwendungsbeispiele

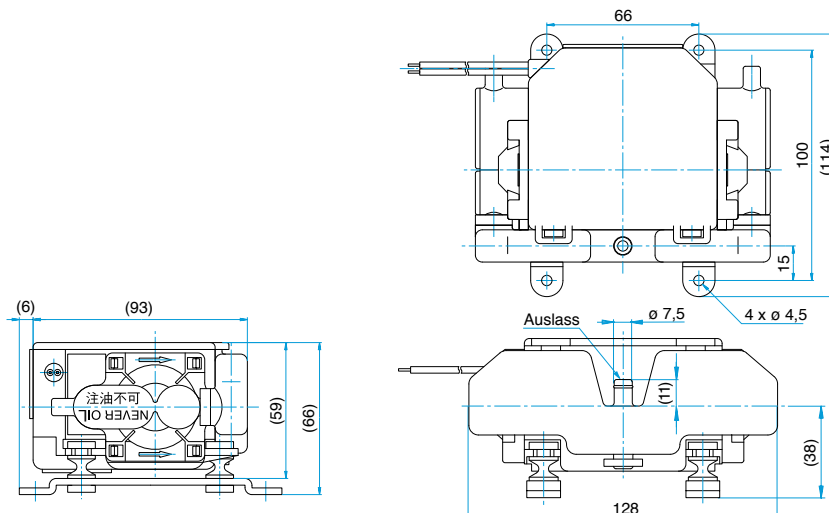
Massagegeräte



Antidekubitusmatratzen



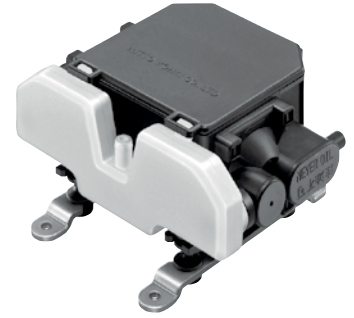
Außenmaße (Einheit: mm)



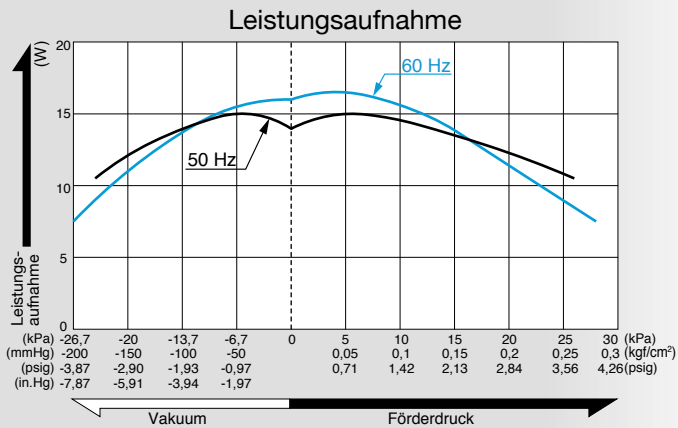
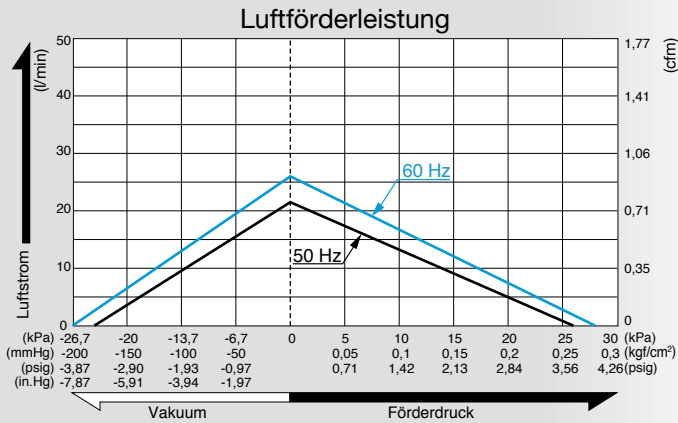
Kompressor und Vakuumpumpe

Modell **VC0101S** Dualtyp

Wird auf Bestellung hergestellt



Luftstrom und Leistungsaufnahme



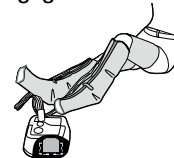
Technische Daten

Nenndruck	5 kPa (0,05 kgf/cm ²) 0,05 bar 0,71 psig	
Luftförderleistung	15 l/min 0,53 cfm	
Maximaler Druck	26 kPa (0,26 kgf/cm ²) 0,26 bar 3,70 psig	
Erreichbares Vakuum	-24 kPa (-180 mmHg) -240 mbar -7,09 in.Hg	
Nennspannung	120 V AC *1	230 V AC
Leistungsaufnahme	15 W	
Nennfrequenz	60 Hz	50 Hz
Nennleistung	5.000 Stunden	
Betriebsdruckbereich	-24 kPa bis 26 kPa (-180 mmHg bis 0,26 kgf/cm ²) -240 mbar bis 0,26 bar -7,09 in.Hg bis 3,70 psig	
Einlass	Außendurchmesser des Schlauchstutzens von 7,5 mm	
Auslass	Außendurchmesser des Schlauchstutzens von 7,5 mm	
Betriebszyklus	60 Minuten	
Spulenschutzklasse	B oder ein Äquivalent	
Montageabmessungen	66 (L) x 100 (B) mm 2 - 19/32" (L) x 3 - 15/16" (B)	
Gewicht	0,82 kg 1,81 Lbs	
Kabellänge	300 mm 11 - 13/16"	

*1: 120 V AC UL-Version ist nicht verfügbar.

Anwendungsbeispiele

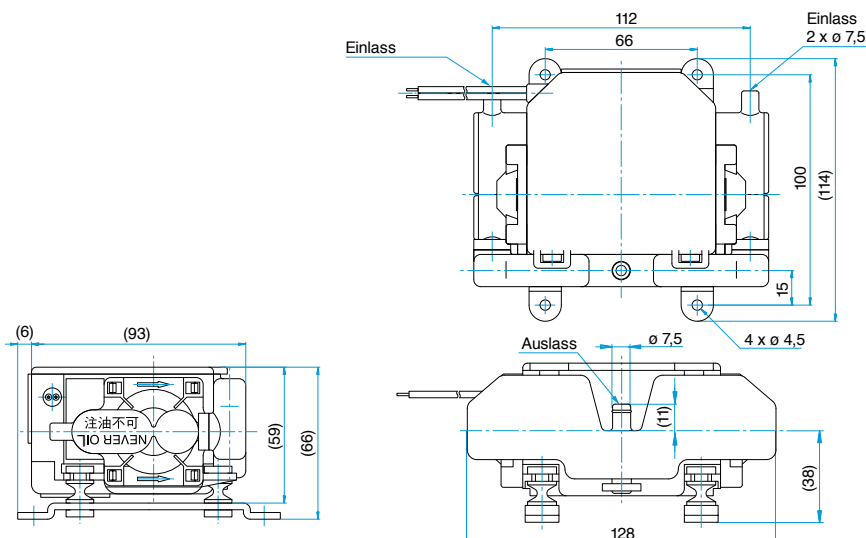
Massagegeräte



Antidekubitusmatratzen



Außenmaße (Einheit: mm)



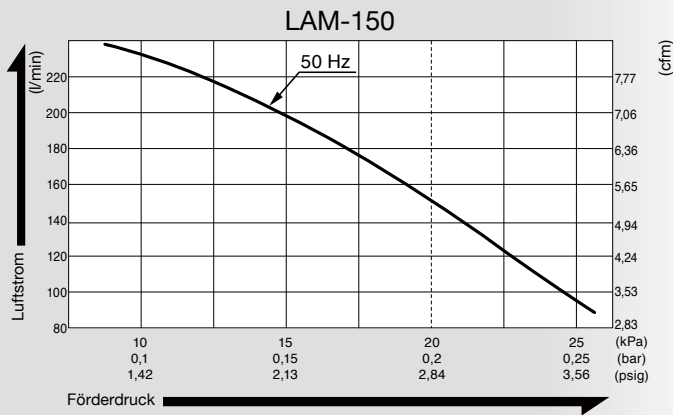
Gebläse

Modell **LAM-150**

Wird auf Bestellung hergestellt



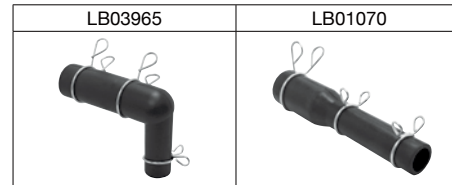
Luftförderleistung



Technische Daten

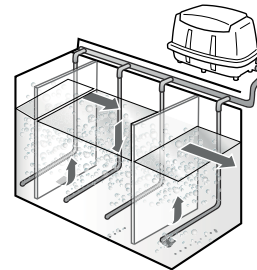
	LAM-150
Netzteil	230 V AC
Nennfrequenz	50 Hz
Leistungsaufnahme	140 W
Nenndruck	20 kPa (0,2 kgf/cm ²) 0,2 bar 2,84 psig
Luftförderleistung	150 l/min 5,3 cfm
Gewicht	12,3 kg 27,1 Lbs

Optionale Schlauchleitungen

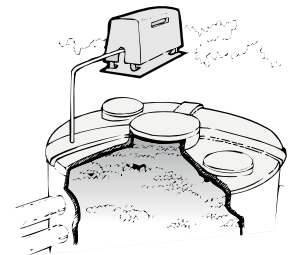


Anwendungsbeispiele

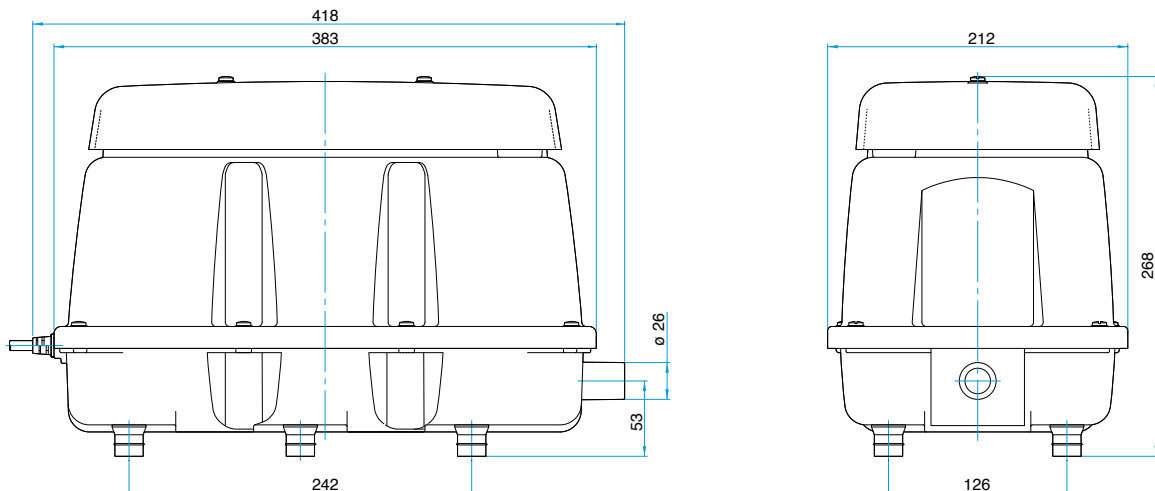
Fettabscheider



Aerobe Heimkläranlage



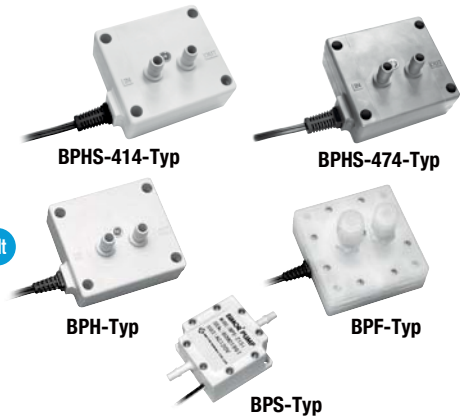
Außenmaße (Einheit: mm)



Piezelektrische Pumpe

BIMOR-PUMPE

Wird auf Bestellung hergestellt



*Siehe Seite 85 für Außenmaße.

Sonderanfertigung

Diese Modelle sind auf Bestellung erhältlich. Senden Sie eine Angebotsanfrage an Ihren nächstgelegenen Händler.

Technische Daten

Spannung (AC) — 120 V 60 Hz					Spannung (AC) — 240 V 60 Hz					Material der benetzten Teile			Gewicht (g)
Modell	Strom (mA)	Selbststansaugender Druck (kPa)*	Volumenstrom (mL/min)*	Förderdruck (kPa)	Modell	Strom (mA)	Selbststansaugender Druck (kPa)*	Volumenstrom (mL/min)*	Förderdruck (kPa)	Gehäuse	Fluid-Kontaktblech	Ventil / O-Ring	
—	—	—	—	—	BPS-215i	1,8	3	30	15	PP	PP	IIR	40
—	—	—	—	—	BPS-235G	1,8	1,5	30	15	POM	PTFE	FKM	40
BPH-214i	15	8	350	18	BPH-214i	7,5	8	350	18	PP	PP	IIR	130
—	—	—	—	—	BPH-214D	7,5	8	350	18	PP	PP	VMQ	130
—	—	—	—	—	BPH-414i	15	12	500	35	PP	PP	IIR	140
BPH-414D	30	12	500	35	BPH-414D	15	12	500	35	PP	PP	VMQ	140
—	—	—	—	—	BPH-414E	15	12	500	35	PP	PP	EPDM	140
BPH-414G	30	10	450	32	BPH-414G	15	10	450	32	PP	PTFE	FKM	140
BPH-474G	30	10	400	35	—	—	—	—	—	PPS	PTFE	FKM	170
BPH-474P	30	10	400	35	—	—	—	—	—	PPS	PTFE	FFKM/FEP	170
—	—	—	—	—	BPHS-414i	15	12	700	35	PP	PP	IIR	160
—	—	—	—	—	BPHS-414E	15	12	700	35	PP	PP	EPDM	160
—	—	—	—	—	BPHS-414G	15	12	700	35	PP	PTFE	FKM	160
—	—	—	—	—	BPHS-474G	15	10	500	35	PPS	PTFE	FKM	180
—	—	—	—	—	BPHS-474P	15	10	500	35	PPS	PTFE	FFKM/FEP	180
BPF-465P	30	10	400	35	BPF-465P	15	10	400	35	PFA	PTFE	FFKM/FEP	350

*1: Die Werte in der Spezifikation beziehen sich auf die Leistung unter Verwendung von Wasser bei 25°C und 60 Hz. Wenn die Pumpe mit 50 Hz betrieben wird, nimmt der Volumenstrom um ungefähr 20% ab. Wenn die Flüssigkeitstemperatur niedrig ist, härtet das Rückschlagventil aus. Infolgedessen nehmen der Volumenstrom und der selbststansaugende Druck ab. Insbesondere der Volumenstrom der Pumpe mit Fluorkautschuk verringert sich bei 5°C um die Hälfte. Berücksichtigen Sie daher einen ausreichenden Spielraum. Da der Volumenstrom bei hochviskosen Flüssigkeiten abnimmt, überprüfen Sie den Volumenstrom vor dem Gebrauch mit einer Pumpe.

Material-Beschreibung	EPDM Ethylen-Propylen-Kautschuk	IIR Butylkautschuk	PPS Polyphenylsulfid
	FEP Fluorethylen-Propylen	PFA Fluoroharz (Perfluoralkoxy)	PTFE Tetrafluorharz (Polytetrafluorethylen)
	FFKM Perfluorelastomer	POM Polyacetal	VMQ Dimethylsilikonkautschuk
	FKM Fluorkautschuk	PP Polypropylen	

Geeignete/ungeeignete chemische Flüssigkeiten

Modell	Beispiele für geeignete chemische Flüssigkeiten	Beispiele für ungeeignete chemische Flüssigkeiten
BPS-215i BPH-214i BPH-414i BPHS-414i	Ethanol, verdünnte Salzsäure, Natriumcarbonat, Benzaldehyd, Formalin	Xylol, Mineralöl, Tetrachlorkohlenstoff, Trichlorethylen, Toluol, Benzol
BPH-414E BPHS-414E	Ammoniakwasser, Ethanol, verdünnte Salzsäure, Ätzkali, Ätznatron, Methanol	Xylol, Mineralöl, Tetrachlorkohlenstoff, Trichlorethylen, Toluol, Benzol
BPS-235G	Ethanol, Xylol, Silikonöl, Kerosin, Toluol, Benzol	Ammoniakwasser, Salzsäure, Wasserstoffperoxid, Natriumhypochlorit, Salpetersäure, Schwefelsäure
BPH-214D BPH-414D	Ammoniakwasser, Ethanol, Natriumhypochlorit, Methanol	Natronlauge, Tetrachlorkohlenstoff, Silikonöl, Trichlorethylen, Toluol, Benzol
BPH-414G BPHS-414G	Ethanol, Wasserstoffperoxid, Mineralöl, Natriumhypochlorit	Aceton, Ammoniakwasser, Eisessig, Flusssäure, Formalin
BPH-474G BPHS-474G	Ethanol, Xylol, Tetrachlorkohlenstoff, Silikonöl, Trichlorethylen	Aceton, Ammoniakwasser, Chlorsulfonsäure, Eisessig, Flusssäure, Formalin
BPH-474P BPHS-474P	Ethanol, Chloroform, Eisessig, Benzol, Methylethylketon	Chlorsulfonsäure, Fluoröl, CFC 112, CFC 113
BPF-465P	Ethanol, Königswasser, Ozon, Tetrachlorkohlenstoff, konzentrierte Salpetersäure, konzentrierte Schwefelsäure, rauchende Schwefelsäure	Fluoröl, CFC 112, CFC 113

*Diese Tabelle dient nur als Referenz. Vor Gebrauch unter den Betriebsbedingungen bestätigen.

Vorsichtsmaßnahmen für Kompressoren und Vakuumpumpen

VORSICHT	WARNUNG	Sorgen Sie dafür, dass das Gerät ausschließlich Luft einsaugen und ablassen kann. Dies kann zu einer Explosion, einem Brand oder einem Stromschlag führen.		Vermeiden Sie es, Wasser anzuzugsaugen und Wasser auf das Gerät zu spritzen. Andernfalls besteht die Gefahr eines Kurzschlusses, der einen Brand oder Stromschlag auslösen könnte.	
Das Gerät muss in eine Vorrichtung mit entsprechendem Gehäuse und Verkabelung eingebaut werden. Andernfalls besteht die Gefahr eines Brands, Stromschlags oder von Verbrennungen.	Vermeiden Sie starke Stöße auf das Gerät, da dies die Leistung und Lebensdauer des Geräts beeinträchtigen kann.				
Verwenden Sie das Gerät nicht mit einer anderen als der auf dem Gerät angegebenen Spannung. Dies kann zu einem Brand oder einem Stromschlag führen.	Installieren Sie das Gerät nicht in einem vollständig geschlossenen Gehäuse (Box) ohne angemessene oder ausreichende Belüftung. Dies kann zu einem Brand oder einem Stromschlag führen.	Verwenden Sie das Gerät innerhalb des vorgeschlagenen Umgebungstemperaturbereichs. Wenn Sie es außerhalb des zulässigen Bereichs verwenden, kann dies zu einem Brand oder Stromschlag führen.	Geräte dürfen nicht verändert werden. Modifikationen können einen Brand oder Stromschlag verursachen.		
Bringen Sie keine brennbaren Materialien in die Nähe des Geräts. Dies kann zu einem Brand führen.	Die Erdungsschraube des Geräts sollte verwendet werden, außer wenn es an eine doppelte Isolierung angeschlossen ist. Wenn das Gerät nicht geerdet wird, kann es zu einem Brand oder Stromschlag kommen.	Das Gerät muss höher als die Wasseroberfläche installiert werden, wenn es zur Blasenbildung verwendet wird. Wenn das Gerät niedriger als die Wasseroberfläche installiert wird, kann Flüssigkeit in das Gerät fließen und einen Stromschlag verursachen.	Achten Sie darauf, dass nichts auf die Anschlussdrähte gelegt oder darauf fallen gelassen wird. Dies könnte sie beschädigen und einen Brand oder Stromschlag verursachen.		
Die Leitungsdrähte dürfen nicht gezogen, zerkratzt, mit Kraft gebogen, verdreht oder erhitzt werden. Dies könnte sie beschädigen und einen Brand oder Stromschlag verursachen.	Wenn das Gerät in ein anderes Gerät eingebaut wird, müssen die Anschlussdrähte des Geräts durch Löten, Crimpen oder durch Schrauben fest mit der Verkabelung des Geräts verbunden werden. Unzureichende Anschlüsse können einen Brand oder Stromschlag verursachen.	Das Gerät darf nur von Personen zerlegt oder repariert werden, die eine technische Schulung von CSK erhalten haben. (Außer im Fall einer Wartung und Inspektion von Filter und Kolben gemäß der Bedienungsanleitung.) Andernfalls kann es zu einem Brand oder Stromschlag kommen.	Das Gerät muss vor dem Reinigen oder Ersetzen der Filter von der Stromquelle getrennt werden. Andernfalls besteht die Gefahr eines Stromschlags oder einer Verletzung.		

Wenn Sie mit Feuchtigkeit, Pulver oder Staub kontaminierte Luft ansaugen, integrieren Sie eine externe Filtereinheit in das Gerät. Wenn diese Verunreinigungen angesaugt werden, kann dies zu einem Stromschlag führen. *Nur für Vakuumpumpen.

Vorsichtsmaßnahmen für Gebläse

VORSICHT	WARNUNG	Sorgen Sie dafür, dass das Gerät ausschließlich Luft einsaugen und ablassen kann. Dies kann zu einer Explosion, einem Brand oder einem Stromschlag führen.			
Stellen Sie das Gerät nicht an einem Ort auf, an dem es mit Wasser oder Schnee bedeckt ist. Dies kann einen Stromschlag oder einen Brand verursachen.	Verwenden Sie das Gerät nicht in heißen und feuchten Umgebungen. Dies kann einen Stromschlag, einen Ausfall oder einen Brand verursachen.	Stellen Sie das Gerät immer über dem Wasserstand auf. Andernfalls besteht die Gefahr eines Stromschlags oder eines Ausfalls.	Verwenden Sie eine wasserdichte Wandsteckdose, um das Gerät mit Strom zu versorgen. Andernfalls besteht die Gefahr eines Stromschlags oder Brandes.		
Verwenden Sie ein Netzteil, das mit einem Fehlerstromschutzschalter und einem Überstromschutzschalter ausgestattet ist. Andernfalls besteht die Gefahr eines Stromschlags oder eines Brands.	Lassen Sie die elektrischen Arbeiten von einem qualifizierten Elektriker ausführen. Andernfalls besteht die Gefahr eines Stromschlags oder Brandes.	Verändern Sie niemals das Gerät. Dies kann einen Stromschlag, einen Ausfall oder einen Brand verursachen.	Verwenden Sie das Gerät nicht mit geschlossenem Auslass oder mit freier Verdrängung. Dies kann einen Stromschlag, einen Ausfall oder einen Brand verursachen.		
Die Versorgungsspannung muss auf die auf dem Typenschild oder in der Bedienungsanleitung angegebenen Spezifikationen der einzelnen Geräte beschränkt werden. Andernfalls besteht die Gefahr eines Stromschlags oder eines Brands.	Berühren Sie den Netzstecker niemals mit nassen Händen. Dies kann einen Stromschlag verursachen.	Stecken Sie den Netzstecker fest in die innerste Position. Andernfalls besteht die Gefahr eines Stromschlags.	Legen Sie keine Gegenstände auf das Netzkabel. Dies kann zu einem Brand oder Stromschlag führen.		
Stellen Sie keine Gegenstände in die Nähe des Geräts (in einem Abstand von ca. 50 cm). Dies kann zu einem Stromschlag oder Brand führen.	Verwenden Sie das Gerät nicht an Orten, an denen brennbare Materialien wie Benzin, Verdünner, Lack, Benzol usw. verwendet werden. Dies kann zu einem Brand oder einer Explosion führen.	Überprüfen Sie den Netzstecker mindestens einmal jährlich auf Schmutz und Staub und reinigen Sie ihn gegebenenfalls. Andernfalls besteht die Gefahr eines Stromschlags oder Brandes.	Bevor der Luftfilter gereinigt oder ersetzt wird, muss der Netzstecker gezogen werden. Andernfalls besteht die Gefahr eines Stromschlags oder eines Unfalls.		
Fassen Sie immer den Netzstecker, um das Gerät von der Steckdose zu trennen. Wenn Sie es am Kabel herausziehen, kann dies zu einem Stromschlag oder einem Ausfall führen.	Ein eventuell entfernter Luftfilter muss wieder angebracht werden, bevor der Betrieb wieder aufgenommen wird. Andernfalls besteht die Gefahr eines Stromschlags oder eines Ausfalls.	Verursachen Sie niemals, das Gerät zu zerlegen oder zu reparieren. Dies kann zu Stromschlägen, Defekten, Feuer oder Verletzungen führen. Reparaturen müssen von einem durch 7G7-Vertragshändlern autorisierten Elektriker durchgeführt werden.	Bedecken Sie das Gebläse nicht mit einer Kiste o. ä. ohne eine angemessene oder ausreichende Belüftung. Dies kann zu einem Ausfall oder einem Brand führen.		

Vorsichtsmaßnahmen für DC-Motorpumpen

Verbinden Sie die Plusklemme oder das rote Anschlusskabel des Geräts mit der Plusklemme der Gleichstromquelle. (Wenn die Plusklemme nicht markiert ist, verwenden Sie den Anschluss mit einer roten Markierung als Plusklemme.) Eine umgekehrte Verbindung kann einen Defekt, eine Fehlfunktion oder eine reduzierte Nennleistung verursachen.

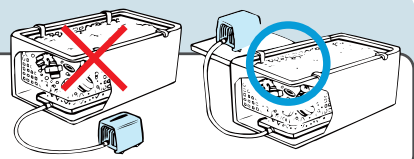
Vorsichtsmaßnahmen für Flüssigkeitspumpen

VORSICHT	WARNUNG	Überprüfen Sie vor dem Gebrauch die Eignung der Flüssigkeit, die das Gerät passiert. Dies kann anderenfalls zu einem Leck, einer Explosion, einem Brand oder einem Stromschlag führen.	
Vermeiden Sie Flüssigkeiten, die mit Feststoffen wie Schmutz oder Staub verunreinigt sind. Wenn Staub oder Schmutz am Ventil haften bleiben, funktioniert das Gerät möglicherweise nicht richtig. Wenn das Eindringen von Staub oder Schmutz erwartet wird, achten Sie darauf, einen Filter an der Eingangsseite des Geräts zu platzieren.	Vermeiden Sie jegliche kristallisierende Flüssigkeit. Wenn Kristalle am Ventil haften bleiben, funktioniert das Gerät möglicherweise nicht richtig. Eine Vorprüfung des Geräts mit der zu verwendenden Flüssigkeit wird empfohlen.	Die Leistung des Geräts wird gemessen, wenn sich die Pumpe in der richtigen Montageposition befindet, die in der Bedienungsanleitung beschrieben ist. Unterschiedliche Montagepositionen oder Düsenrichtungen können zu unterschiedlichen Leistungen führen.	Es besteht die Gefahr, dass selbst ein leichter Flüssigkeitsdruck das Ventil aufgrund des Siphon-Phänomens öffnen kann. Stellen Sie die Auslassöffnung auf eine Position, die höher ist als der Wasserstand im Vorratstank, oder installieren Sie ein Rückschlagventil, falls erforderlich, um zu verhindern, dass Wasser in die Pumpe gesaugt wird.

Bei der Verwendung von Kompressoren und Vakuumpumpen

Erkundigen Sie sich vorher bei unserem Händler, wenn Sie den Kompressor bzw. die Vakuumpumpe mit freier Verdrängung (0 kPa) oder die Vakuumpumpe mit geschlossener Einlassöffnung oder den Kompressor mit maximalem Druck verwenden möchten.

- Da Kompressoren und Vakuumpumpen mit einem selbstkühlenden System ausgestattet sind, müssen die Betriebszyklen einiger Modelle verkürzt werden, wenn die Geräte bei einem höheren Druck als dem Nenndruck verwendet werden.
- Wenn Sie den Betriebszyklus verlängern möchten, empfiehlt es sich, einen Lüfter zur Kühlung des Kompressors zu verwenden.
- Verwenden Sie den Kompressor nicht in der Nähe von brennbarem Flüssiggas.
- Verwenden Sie den Kompressor nicht bei Regen oder an feuchten oder nassen Orten.
- Lassen Sie die Pumpe kein korrosives Gas ansaugen.
- Stellen Sie sicher, dass der Kompressor an einer Stelle installiert und verwendet wird, die höher ist als der Wasserstand.



Nutzungsprobleme

In jedem der folgenden Fälle ist der Betrieb sofort zu unterbrechen, das Gerät auszuschalten und vom Stromnetz zu trennen. Beauftragen Sie unseren Händler mit einer Reparatur.

- Wenn Öl wie z. B. ein Schmiermittel versehentlich auf das Gerät aufgebracht wurde.
- Wenn das Gerät starken Stößen ausgesetzt und beispielsweise fallen gelassen wurde.
- Wenn versehentlich Flüssigkeit, wie Wasser in das Gerät gelangt ist.
- Wenn ein ungewöhnlicher Betrieb beobachtet wird, wie z. B. Rauchentwicklung oder ungewöhnlicher Geruch oder Lärm.

Vorsichtsmaßnahmen für Pumpen mit Bürstenmotor

Wenn die Betriebszeit erhöht wird, verringert sich der anfängliche Isolationswiderstand. Wenn die äußere Oberfläche des Motors und die Erdung der Stromquelle verbunden sind, führen Sie eine vorläufige Überprüfung durch, um sicherzustellen, dass keine Probleme auftreten.

Unsere Produktgarantie

Unsere Produkte unterliegen einer beschränkten Garantie („Garantie“) mit den folgenden Bedingungen.

1. Dauer: Hängt von den einzelnen Produkten und deren Spezifikationen ab.
2. Service: Reparatur oder Austausch nach unserer Wahl
Bitte beachten Sie, dass ein Garantieanspruch nicht bar vergütet wird.
3. Zielperson: Ursprünglicher Käufer von unseren ausgewiesenen Distributoren.

4. Außerhalb der Garantie
Die folgenden Bedingungen sind nicht durch die Garantie abgedeckt:
- Der Käufer hat unsere Produkte nicht ordnungsgemäß verwendet.
 - Der Käufer hat die Spezifikationen und Anweisungen in diesem Katalog bei der Verwendung unserer Produkte nicht eingehalten.
 - Der Käufer hat die in diesem Katalog aufgeführten Sicherheitshinweise bei der Verwendung unserer Produkte nicht beachtet.
 - Die Reparatur unserer Produkte wurde von einer anderen Person als uns vorgenommen.
 - Wir sind nicht in der Lage, solche Fehler oder Fehlerursachen aufgrund der allgemeinen technischen Kenntnisse der spezifischen Anwendung vor oder während des Versands vorherzusehen.
 - Mängel, die auf höhere Gewalt oder andere von uns nicht zu rechenebare Situationen zurückzuführen sind.
 - Mängel, die nicht eindeutig auf unser Versagen zurückzuführen sind.
 - Mängel, die nicht auf die Konstruktion, das Material oder die Verarbeitung zurückzuführen sind.

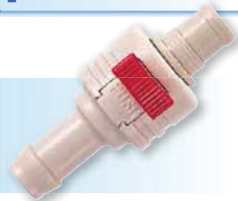
Haftungsbeschränkung

Wir, einschließlich ausgewiesene Händler, haften nicht für besondere Schäden oder Folgeschäden und haben keine finanzielle Haftung gegenüber den Käufern.

PLASTIC CUPLA BC-Typ Ventillos

Für Niederdruckluftleitungen

Betriebsdruck	Ventil-konstruktion	Anwendbares Fluid
0,07 MPa (0,7 kgf/cm ²)	Durchgangsöffnung	Luft

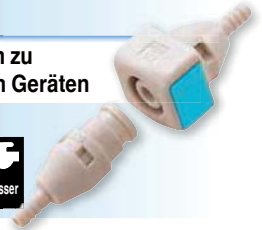


- Zum Anschließen einfach den Stecker in die Buchse stecken.
- Der Kunststoff ist ideal für den Einsatz in rostgefährdeter Umgebung.
- Kompakt und leicht für eine einfache Handhabung.
- Die ventillöse Konstruktion sorgt für einen stabileren Volumenstrom.

CUBE CUPLA

Kleine, leichte Kupplung für Luftleitungen zu medizinischen und/oder wissenschaftlichen Geräten

Betriebsdruck	Ventil-konstruktion	Anwendbare Fluids
0,07 MPa (0,7 kgf/cm ²)	Zweigeabsperung Einwegabsperung Durchgangsöffnung	Luft Wasser



- Ultraleicht, aus Polyacetalharz. Kompakte Bauweise für geringen Platzbedarf.
- Zum Verbinden einfach den Stecker in die Buchse stecken. Zum Trennen der Verbindung drücken Sie einfach den Knopf an der Buchse.
- Sowohl Buchse als auch Stecker haben integrierte Ventiltypen und ventillöse Typen. Ventillöse Konstruktion für hochviskose Fluids.
- Geeignet für ein breites Anwendungsspektrum von medizinischen/wissenschaftlichen Geräten bis hin zu Getränkemaschinen oder Halbleiter-Fertigungsanlagen.

MICRO CUPLA

Für Rohrleitungen in pneumatischen Steuerungen

Betriebsdruck	Ventil-konstruktion	Anwendbare Fluids
1,0 MPa (10 kgf/cm ²)	Einwegabsperung	Luft Wasser



- Auch wenn das Ventil in der Buchse eingebaut ist, ist der Hülsenaußendurchmesser auf 9,5 mm begrenzt.
- Kompakte Bauform für Rohrleitungen auf engstem Raum.
- Push-to-connect-Verfahren. Schlauchanschlussstyp für noch einfacheres Einführen der Schläuche.
- Gehäuse aus beschichtetem Messing und Edelstahl für hervorragende Korrosionsbeständigkeit erhältlich.
- Erhältlich in verschiedenen Endkonfigurationen für eine Vielzahl von pneumatischen Anwendungen.

SMALL CUPLA

Leicht und kompakt für den Einsatz an Luftleitungen und wissenschaftlichen Geräten

Betriebsdruck	Ventil-konstruktion	Anwendbare Fluids
0,7 MPa (7 kgf/cm ²)	Einwegabsperung	Luft Wasser



- Kompakte Buchse mit integriertem Ventil und Hülse mit 14 mm Außendurchmesser.
- Der Stecker wird zum Anschließen ganz einfach in die Buchse gedrückt.
- Auch mit Schlauchanschluss-Schnellkupplung lieferbar.
- Verchromtes Messing sorgt für die Korrosionsbeständigkeit des Gehäuses.
- Erhältlich in verschiedenen Endkonfigurationen für eine Vielzahl von pneumatischen Anwendungen.

SUPER CUPLA

Leicht, kompakt für Luftleitungsanschlüsse

Betriebsdruck	Ventil-konstruktion	Anwendbares Fluid
1,0 MPa (10 kgf/cm ²)	Einwegabsperung	Luft



- Leichtbauweise für den direkten Anschluss an Elektrowerkzeuge.
- Einfache Bedienung dank Push-to-connect-Prinzip.
- Auch mit Schlauchanschluss-Schnellkupplung lieferbar.
- Verchromter Stahl sorgt für die Korrosionsbeständigkeit des Gehäuses. (Teilweise Aluminium)
- Erhältlich in verschiedenen Endkonfigurationen für eine Vielzahl von pneumatischen Anwendungen.

HI CUPLA 200

Push-to-connect-Ausführung für Luftleitungen

Betriebsdruck	Ventil-konstruktion	Anwendbares Fluid
1,5 MPa (15 kgf/cm ²)	Einwegabsperung	Luft



- Einfach den Stecker in die Buchse stecken und schon ist die Verbindung sicher und einfach hergestellt.
- Neues Ventildesign für geringe Druckverluste zur Erhöhung des Volumenstroms (15% mehr als beim herkömmlichen Modell).
- Eine Stirnflächendichtung wird beim Verbinden hergestellt.
- Verbesserte Bedienbarkeit bei geringem Anschlusswiderstand.
- Das Design der Stirnflächendichtung ist der äußeren Dichtung mit O-Ring überlegen, da keine Beschädigung der Dichtung aufgrund aufgebrauchter Schmiering entsteht.
- Auch mit Schlauchanschluss-Schnellkupplung lieferbar.

HI CUPLA

Universalkupplungen für Luftleitungen

Betriebsdruck	Ventil-konstruktion	Anwendbare Fluids (Stahl ist nur für Luft geeignet)
1,5 MPa (15 kgf/cm ²)	1,0 MPa (10 kgf/cm ²) Einwegabsperung	Luft Wasser



- Eine ausgezeichnete Universalkupplung zum Anschluss der werkseitigen Druckluftversorgung an Druckluftwerkzeuge.
- Stahl-CUPLA ist für Luft geeignet. Messing oder Edelstahl ist für Wasser geeignet.
- Kritische Konstruktionsteile von Stahlmodellen werden wärmebehandelt, um die Festigkeit und somit die Lebensdauer und Verschleißfestigkeit zu erhöhen.
- Erhältlich in verschiedenen Gehäusewerkstoffen, Größen und Endkonfigurationen für eine Vielzahl von Anwendungen.

HI CUPLA ACE

Leichte Kunststoffkupplung mit automatischer Sicherheitsverriegelung für Luftleitungsanwendungen

Betriebsdruck	Ventil-konstruktion	Anwendbare Fluids
1,5 MPa (15 kgf/cm ²)	Einwegabsperung	Luft Wasser



- Druckstufen vergleichbar mit Stahl-CUPLA.
- Ein integrierter „automatischer Verriegelungsmechanismus“ verriegelt die Hülse beim Anschließen und verhindert so ein versehentliches Trennen.
- Zum Verbinden einfach den Stecker in die Buchse stecken.
- Für eine einfache Handhabung beträgt das Gewicht ein Viertel des Stahl-HI CUPLAS.
- Kann für Luft und Wasser verwendet werden.