

## Sicherbare Wellenmutter ANS

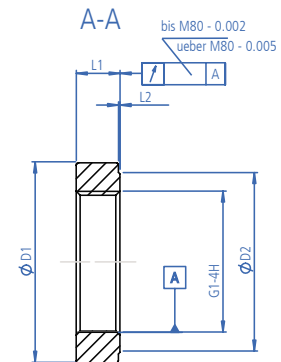
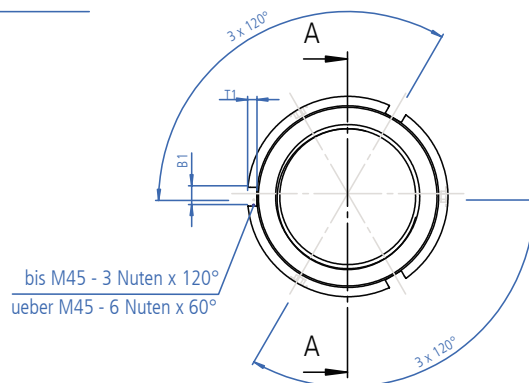
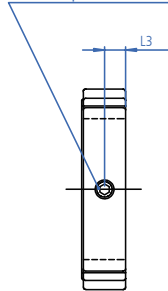
### Vorteile:

- Dreiteilung der Klemmung für höhere Klemmkraft
- Bessere Formsteifigkeit durch höheren Querschnitt
- Hohe Planlaufgenauigkeit
- Kein Sicherungsblech mehr nötig durch eingebaute Klemmschrauben
- Weniger Eigenaufwand



Wellenmutter ANS		
Klemmung:		radial
Material:		1.0715 brüniert
		Gewinde und Planseite blank
Bestellbeispiel:		
Typ	->	ANS 8x0,75
Ident-Nr.	->	50304
Bestelltext	->	ANS 8x0,75/50304

3 Spannstellen mit Gew.-Stift DIN 913-G2  
Profilstopfen aus CuZn 39 Pb 2





## Sicherbare Wellenmutter ANS

Typ	Gewinde- durchmesser G1	Abmessungen in mm								Ident-Nr.
		D1	D2	G2	L1	L2	L3	B1	T1	
ANS 8x0,75	M 8x0,75	20	13	M 4	8,0	0,5	3,7	4	2,0	50304
ANS 8x1	M 8x1	20	13	M 4	8,0	0,5	3,7	4	2,0	50305
ANS 10x0,75	M 10x0,75	22	15	M 4	8,0	0,5	3,7	4	2,0	50019
ANS 10x1	M 10x1	22	15	M 4	8,0	0,5	3,7	4	2,0	50020
ANS 12x1	M 12x1	24	17	M 4	8,0	0,5	3,7	4	2,0	50001
ANS 15x1	M 15x1	30	25	M 5	9,5	0,5	4,5	4	2,0	50022
ANS 16x1,5	M 16x1,5	30	25	M 5	9,5	0,5	4,5	4	2,0	50021
ANS 17x1	M 17x1	33	27	M 5	9,5	0,5	4,5	4	2,0	50002
ANS 18x1,5	M 18x1,5	34	27	M 5	9,5	0,5	4,5	4	2,0	50098
ANS 20x1	M 20x1	36	27	M 5	9,5	0,5	4,5	5	2,5	50003
ANS 20x1,5	M 20x1,5	36	27	M 5	9,5	0,5	4,5	5	2,5	50010
ANS 24x1,5	M 24x1,5	43	38	M 6	12,0	0,5	5,7	5	2,5	50011
ANS 25x1,5	M 25x1,5	43	38	M 6	12,0	0,5	5,7	5	2,5	50004
ANS 30x1,5	M 30x1,5	48	42	M 6	12,0	0,5	5,7	5	2,5	50015
ANS 35x1,5	M 35x1,5	53	47	M 6	12,0	0,5	5,7	5	2,5	50005
ANS 40x1,5	M 40x1,5	59	52	M 6	14,0	0,5	6,7	6	3,0	50006
ANS 45x1,5	M 45x1,5	64	57	M 6	14,0	0,5	6,7	6	3,0	50016
ANS 48x1,5	M 48x1,5	67	60	M 6	14,0	1,0	6,5	6	3,0	50231
ANS 50x1,5	M 50x1,5	69	62	M 6	14,0	1,0	6,5	6	3,0	50007
ANS 50x2	M 50x2	69	62	M 6	14,0	1,0	6,5	6	3,0	50037
ANS 55x1,5	M 55x1,5	79	71	M 8	18,0	1,0	8,5	7	3,5	50017
ANS 55x2	M 55x2	79	71	M 8	18,0	1,0	8,5	7	3,5	50018
ANS 60x1,5	M 60x1,5	84	76	M 8	18,0	1,0	8,5	7	3,5	50027
ANS 60x2	M 60x2	84	76	M 8	18,0	1,0	8,5	7	3,5	50028
ANS 65x1,5	M 65x1,5	89	80	M 8	18,0	1,0	8,5	8	4,0	50063
ANS 65x2	M 65x2	89	80	M 8	18,0	1,0	8,5	8	4,0	50008
ANS 70x2	M 70x2	94	85	M 8	18,0	1,0	8,5	8	4,0	50012
ANS 72x2	M 72x2	96	87	M 8	18,0	1,0	8,5	8	4,0	50092
ANS 75x2	M 75x2	99	90	M 8	18,0	1,0	8,5	8	4,0	50029
ANS 80x2	M 80x2	104	95	M 8	18,0	1,0	8,5	8	4,0	50009
ANS 85x2	M 85x2	122	109	M 10	24,0	1,0	11,5	10	5,0	50041
ANS 90x2	M 90x2	127	114	M 10	24,0	1,0	11,5	10	5,0	50042
ANS 95x2	M 95x2	132	119	M 10	24,0	1,0	11,5	10	5,0	50053
ANS 100x2	M 100x2	137	124	M 10	24,0	1,0	11,5	12	6,0	50054
ANS 105x2	M 105x2	142	129	M 10	24,0	1,0	11,5	12	6,0	50055
ANS 110x2	M 110x2	147	134	M 10	24,0	1,0	11,5	12	6,0	50056
ANS 115x2	M 115x2	152	139	M 10	24,0	1,0	11,5	12	6,0	50057
ANS 120x2	M 120x2	157	144	M 10	24,0	1,0	11,5	12	6,0	50033
ANS 130x2	M 130x2	167	154	M 10	24,0	1,0	11,5	12	6,0	50058
ANS 140x2	M 140x2	177	162	M 10	24,0	1,0	11,5	14	7,0	50059
ANS 150x2	M 150x2	187	172	M 10	24,0	1,0	11,5	14	7,0	50034
ANS 155x3	M 155x3	192	174	M 10	28,0	1,0	13,5	18	8,0	50291
ANS 160x3	M 160x3	202	184	M 10	28,0	1,0	13,5	18	8,0	50286
ANS 170x3	M 170x3	212	194	M 10	28,0	1,0	13,5	18	8,0	50068
ANS 180x3	M 180x3	222	204	M 10	28,0	1,0	13,5	18	8,0	50067
ANS 200x3	M 200x3	246	228	M 10	28,0	1,0	13,5	18	8,0	50076

Weitere Gewindegrößen sind auf Anfrage möglich

